

## सामान्य सूचनाएं

PWS29320250222

एमसीटी 1302 बैच एक खुराक उपकरण है जो जटिल खुराक प्रक्रियाओं की सरल प्रबंधन से वजन के क्षेत्र में विभिन्न आवश्यकताओं को संतुष्ट करता है थ्रेसहोल्ड स्तर है। वजन समाधान एमसीटी बैच 1302 वजन 20 चरणों से 1000 व्यंजनों के लिए एक वसितार योग्य समुदाय के योग के साथ नुस्खा के अनुसार assayed एकत्रित करना करने के लिए और 20 चरणों से 100 विभिन्न व्यंजनों तक जमा और,, ऊपर में सक्षम है। एमसीटी 1302 बैच की मशीन एक टच स्क्रीन, परीक्षण 1008 के माध्यम से एक अपलोड और प्रोग्रामिंग के लिए डाउनलोड समारोह और कार्यक्रम के लिए और अपने पीसी से सीधे व्यंजनों को बचाने के लिए एक आरामदायक और उपयोगी सॉफ्टवेयर है और यूएसबी स्टिक के माध्यम से उन्हें स्थानांतरित करें। वजन साधन एमसीटी 1302 बैच 6 आदानों और 6 तर्क और अच्छी तरह से 4 Fieldbus वैकल्पिक आउटपुट है: PROFINET, ईथरनेट आईपी, EtherCAT और Profibus। खुराक उपकरण एमसीटी 1302 बैच अनुकूलन ग्राहकों की आवश्यकताओं पर आधारित है।



Software Optimization 1.8.29: [optimization\\_weighing\\_software.zip](#)

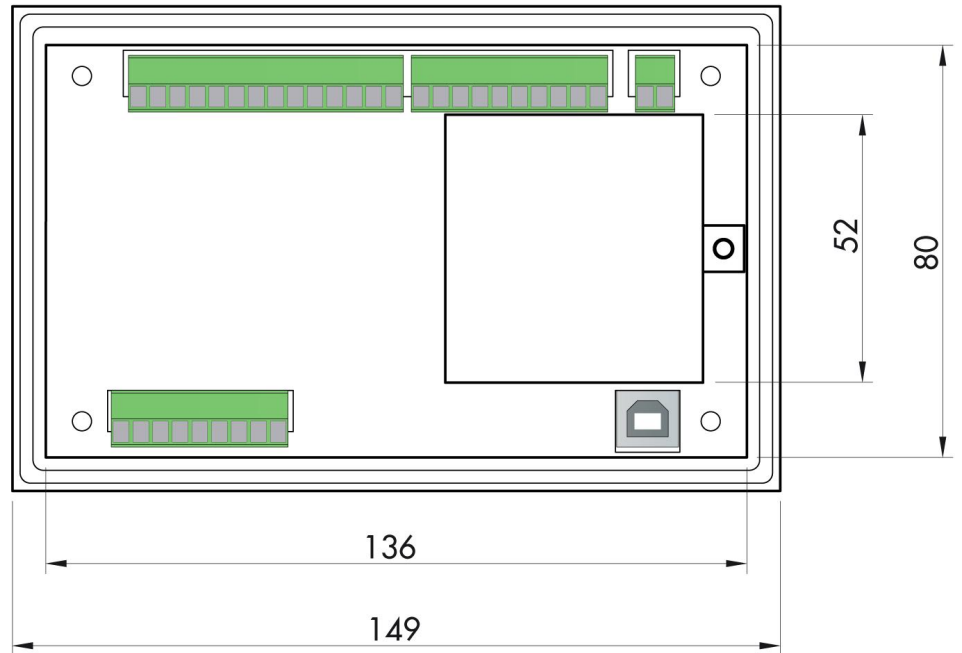
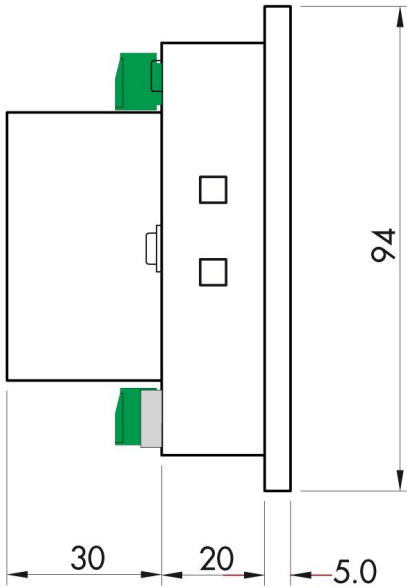
सभी डेटा सूचना के बिना परिवर्तन के अधीन हैं।  
सभी मापन में मिलीमीटर (मिमी) कर रहे हैं।

## तकनीकी नरिदेश

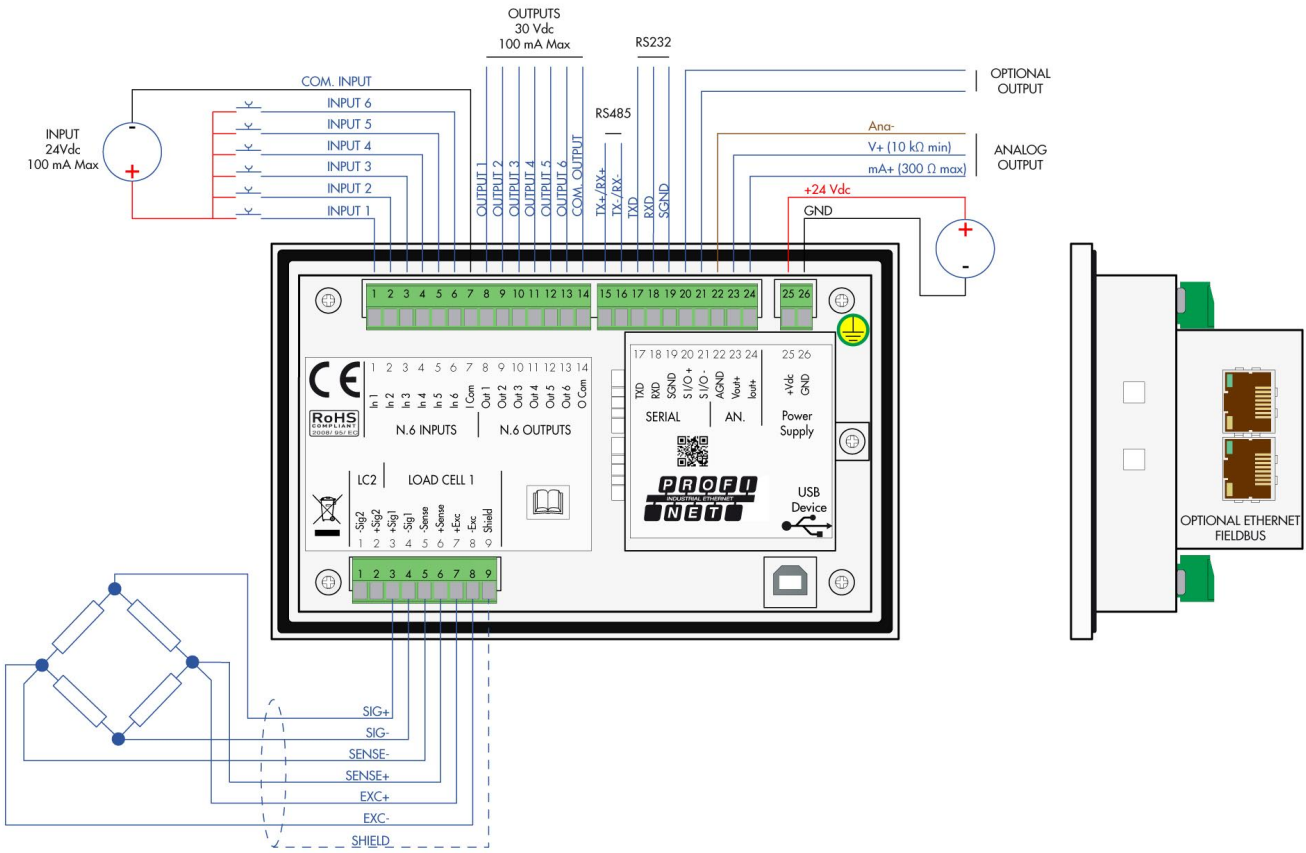
PWS29320250222

वजन कानूनी स्वीकृत:	certification available on request
माप सीमा:	-3.9 ÷ +3.9 mV/V
इनपुट संवेदनशीलता:	0.02 µV/count
बड़े पैमाने पर गैर linearity:	<0.01 % full scale
थर्मल बहाव:	< 0.001% FS/°C
प्रदर्शन:	graphic LCD (240x128 pixel)
ए / डी कनवर्टर:	24 bit; internal resolution up to 16.000.000
एनकोडर आपूर्ति:	5 Vdc (max 8 cells -350 Ohm)
संकेत अधिग्रहण आवृत्ति:	12 ÷ 1000 Hz
डिवीजनो संकल्प में देखा जा सकता:	999999
डिवीजनो मूल्य (चयन):	x1, x2, x5, x10, x20, x50; max 4 decimals
परिचालन तापमान:	-10 ÷ + 50 °C (humidity max 85% no condensation)
भंडारण तापमान:	-20 ÷ +70 °C
फिल्टर:	0.1 ÷ 250 Hz
तरक आउटपुट:	6 opto-isolated; max 24 Vdc/100mA each
तरक आदानो:	6 optically isolated 24 Vdc PNP (external power supply)
अतिरिक्त मै / हे:	up to 4 external modules with 4 in/8-out each (16 in/32 out, total) by independent RS485
कर्मिक बंदरगाह:	1 USB device + 1 RS232C + 1 RS485/Fieldbus
बजिली की आपूर्ति:	18 ÷ 30 Vdc - Power consumption 5 W
Microcontroller:	ARM Cortex M0 + 32 bit 256KB Flash reprogrammable onboard from USB
डेटा मेमोरी:	64 Kbytes expandable up to 1024 Kbytes
नियामक अनुपालन:	EN61000-6-2, EN61000-6-3 for EMC; EN61010-1 for Electrical Safety, EN45501 for metrology
कट आउट:	138 x 82 mm (L x H)
आयाम:	150x95x26mm (LxWxH) including terminal blocks; 150x95x56mm (WxHxD) with fieldbus options; drilling template: 138x82mm
fieldbus:	Ethernet 10/100 con protocolli TCP, MODUBUS/TCP, UDP, IP, ICMP, ARP; Profinet; Ethernet/IP; Ethercat

सभी डेटा सूचना के बगि परिवर्तन के अधीन हैं।  
 सभी मापन में मिलीमीटर (मिमी) कर रहे हैं।



सभी डेटा सूचना के बिना परिवर्तन के अधीन हैं।  
 सभी मापन में मिलीमीटर (मिमी) कर रहे हैं।



सभी डेटा सूचना के बिना परिवर्तन के अधीन हैं।  
 सभी मापन में मिलीमीटर (मिमी) कर रहे हैं।