

## सामान्य सूचनाएं

PWS1120241013

तनाव और संपीडन TRZ में लोड सेल, स्टेनलेस स्टील में बनाया, औद्योगिक छोटे टैंकों और हॉपर के वजन के लिए डिज़ाइन किया गया है। एस TRZ प्रकार सेल उत्कृष्ट linearity और सटीक लक्षण है, 300% से अधिक भार के लिए तैयार नहीं है, यह कठोर पर्यावरण की स्थिति में उपयोग के लिए पुख्ता सुरक्षा के साथ सुसज्जित और 5 मीटर लंबा पररिक्षति केबल के पास है। तन्य TRZ सेल उच्च तापमान के लिए विशेष संस्करण में उपलब्ध है और अनुकूलित किया जा सकता।



## सुझाए गए संबंधित उत्पाद

एक उच्च प्रदर्शन वजन प्रणाली सटीक, पूरी तरह से कैलिब्रेटेड और बनाए रखा जाना चाहिए। सेल प्रदर्शन में सुधार और इसके संचालन का अनुकूलन करने के लिए आप निम्न उत्पादों की आवश्यकता हो सकती:

भार ट्रांसमीटर [DAT 1400](#)

औद्योगिक वजनी संकेतक [MCT 1302](#)

परीक्षक [TESTER 1008](#)

जंक्शन बक्से [CGS4-C](#)

यूनविरसल लोड कोशिकाओं [CS30](#)

एस प्रकार लोड कोशिकाओं [TRP](#)

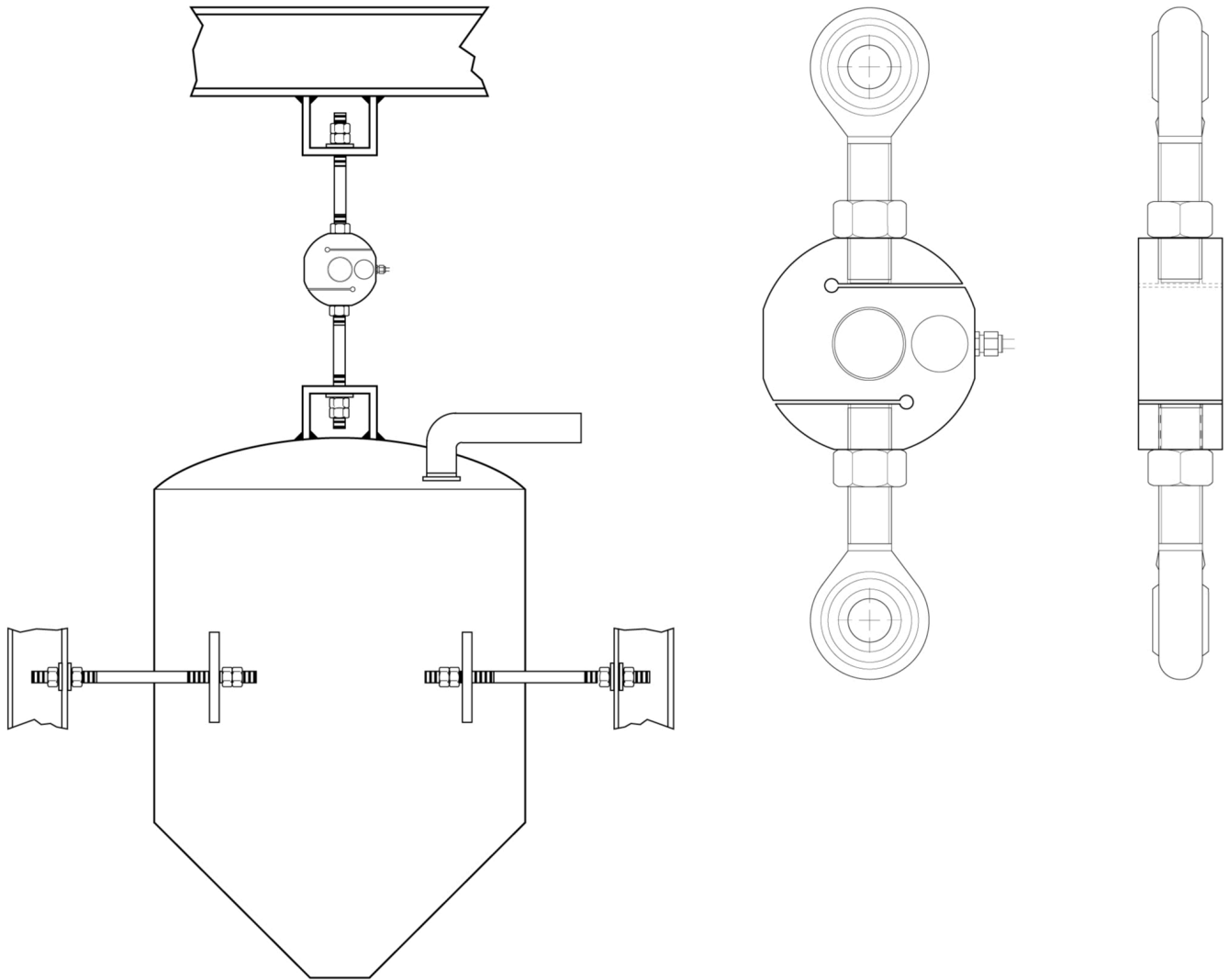
सभी डेटा सूचना के बिना परिवर्तन के अधीन हैं।  
सभी मापन में मिलीमीटर (मिमी) कर रहे हैं।

## तकनीकी नरिदेश

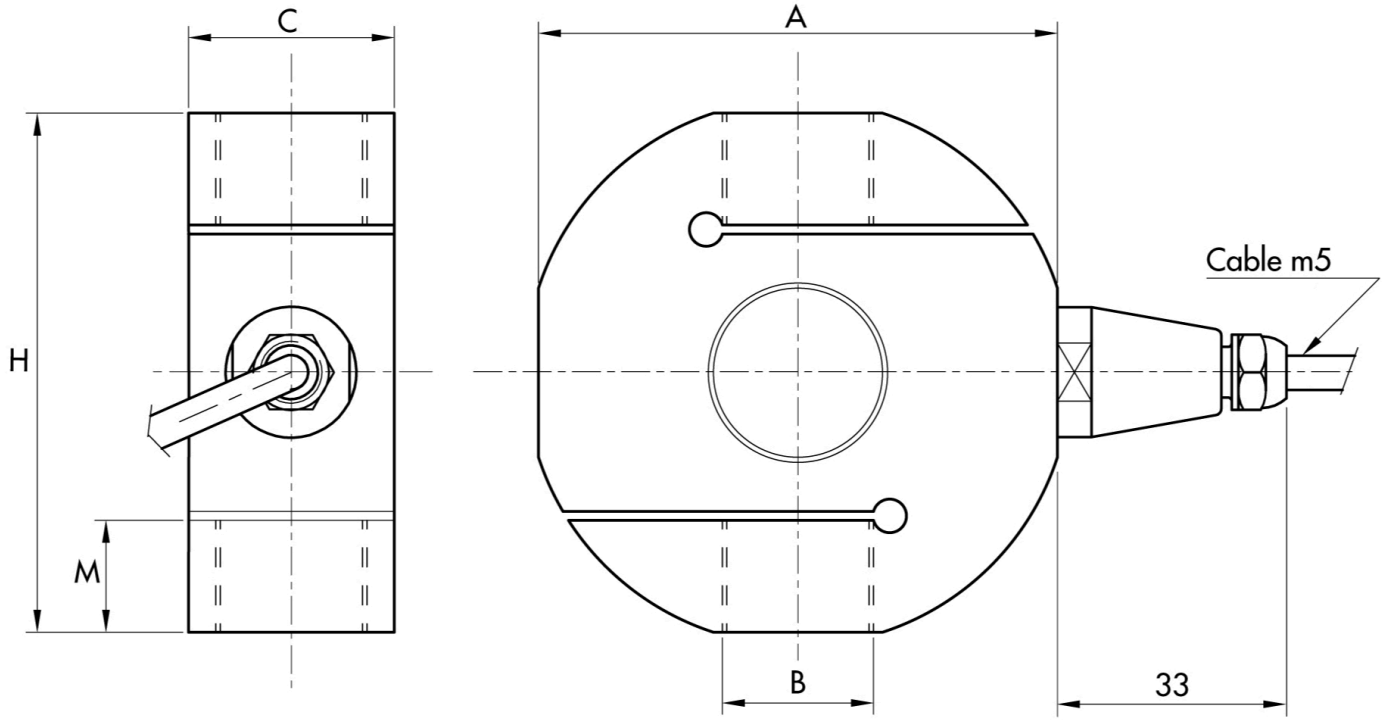
PWS1120241013

नाममात्र क्षमता पीएन:	100, 250, 500, 750, 1000, 2500, 5000, 7500, 10000 Kg
संयुक्त त्रुटि:	±0.03 % RO
repeatability:	±0.01 % RO
क्रीप (20 मिनट):	±0.02 % RO
सुरक्षति अधभार:	150 % RL
अधिकतम अधभार:	> 300 % RL
सामग्री:	Stainless steel AISI 17-4PH
सुरक्षा का स्तर:	IP68
मोड:	0.4 mm
तापमान मुआवजा:	-10 ÷ +50 °C
परचालन तापमान:	-20 ÷ +70 °C
शून्य पर तापमान का प्रभाव:	±0.005 % RO/°C
उत्पादन पर तापमान का प्रभाव:	±0.005 % on output/°C
रेटेड उत्पादन एस.एन.:	2.0 mV/V ±0.1 %
शून्य संतुलन:	±2 % SN
इन्सुलेशन प्रतिरोध:	> 5000 MOhm
इनपुट प्रतिरोध:	350 ±10 Ohm
आउटपुट प्रतिरोध:	350 ±10 Ohm
पावर की सफिरशि की:	5 ÷ 15 Vdc/ac

सभी डेटा सूचना के बनिा परिवर्तन के अधीन हैं ।  
सभी मापन में मिलीमीटर (मिमी) कर रहे हैं ।



सभी डेटा सूचना के बिना परिवर्तन के अधीन हैं।  
 सभी मापन में मिलीमीटर (मिमी) कर रहे हैं।



Capacity kg	A	B	C	H	M
100-200	61	M12x2	23	60	14
500-1000	78	M16x2	30	75	19
2000-2500	78	M20x1.5	30	75	20
5000	95	M24x2	30	90	23
10000	130	M36x3	45	140	38

सभी डेटा सूचना के बिना परिवर्तन के अधीन हैं।  
 सभी मापन में मिलीमीटर (मिमी) कर रहे हैं।