

## सामान्य सूचनाएं

PWS1020241009

लोड सेल वोल्टेज टीआरपी, स्टेनलेस स्टील में बनाया गया है, यह तनाव और संपीड़न में सेना को मापने के लिए आदर्श है। टीआरपी सेल 300% अधिक भार के लिए एक प्रतिशोध है। प्रकार S टीआरपी का लोड सेल 5 मीटर लंबा 4-तार केबल पररिक्षति किया है।



## सुझाए गए संबंधित उत्पाद

एक उच्च प्रदर्शन वजन प्रणाली सटीक, पूरी तरह से कैलिब्रिरेटेड और बनाए रखा जाना चाहिए। सेल प्रदर्शन में सुधार और इसके संचालन का अनुकूलन करने के लिए आप नमिन उत्पादों की आवश्यकता हो सकती:

भार ट्रांसमीटर [DAT 1400](#)

औद्योगिक वजनी संकेतक [MCT 1302](#)

परीक्षक [TESTER 1008](#)

जंक्शन बक्से [CGS4-C](#)

यूनविर्सल लोड कोशिकाओं [CS20](#)

एस प्रकार लोड कोशिकाओं [TRZ](#)

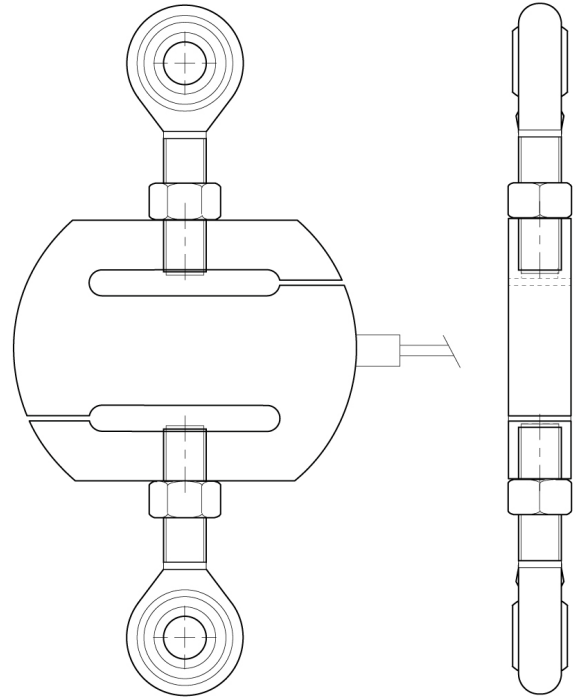
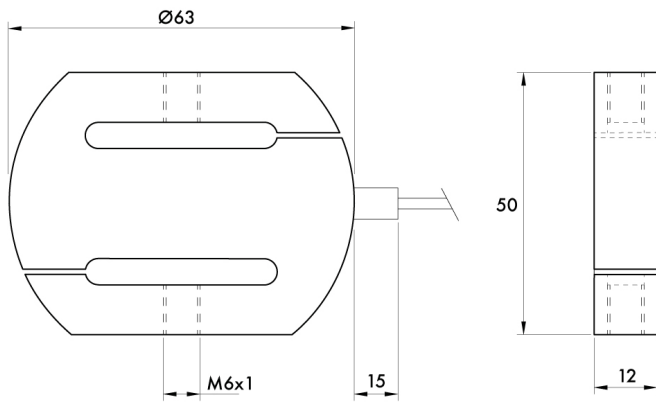
सभी डेटा सूचना के बगि पररिक्षति के अधीन हैं।  
सभी मापन में मिलीमीटर (मिमी) कर रहे हैं।

## तकनीकी नरिदेश

PWS1020241009

नाममात्र क्षमता पीएन:	2, 5, 10, 15, 25, 50 Kg
संयुक्त त्रुटि:	±0.05 % RL
repeatability:	±0.02 % RL
क्रीप (20 मिनट):	±0.03 % RL
सुरक्षति अधभार:	150 % RL
अधिकतम अधभार:	> 300 % RL
अधिकतम पार्श्व अधभार:	300 % RL
सामग्री:	Stainless steel
सुरक्षा का स्तर:	IP65
मोड:	0.4 mm
तापमान मुआवजा:	-10 ÷ +50 °C
परिचालन तापमान:	-20 ÷ +70 °C
शून्य पर तापमान का प्रभाव:	±0.005 % RO/°C
उत्पादन पर तापमान का प्रभाव:	±0.005 % output/°C
रेटेड उत्पादन एस.एन.:	2.0 mV/V ±0.1 %
शून्य संतुलन:	±1 % RO
इन्सुलेशन प्रतिरोध:	> 5000 MOhm
इनपुट प्रतिरोध:	350 ±10 Ohm
आउटपुट प्रतिरोध:	350 ±10 Ohm
पावर की सफ़ारशि की:	5 ÷ 15 Vdc/ac
बजिली की आपूर्ति:	2 ÷ 15 Vdc/ac

सभी डेटा सूचना के बगिा परिवर्तन के अधीन हैं ।  
सभी मापन में मिलीमीटर (मिमी) कर रहे हैं ।



सभी डेटा सूचना के बिना परिवर्तन के अधीन हैं।  
 सभी मापन में मिलीमीटर (मिमी) कर रहे हैं।