

सामान्य सूचनाएं

PWS33820241007

मॉडल 620 एक लोड सेल एस प्रकार स्टेनलेस स्टील है। उच्च परशुद्धता यह आवेदनों की एक वसितृत शरूंखला के लिए उपयुक्त बनाने के साथ संयुक्त सील वेल्डेड। मंजूरी OIML सी 3 (3000d) शामिल हैं; NTEP 3000d NTEP 5000d एकल और एकाधिक। इसके अलावा अनुमोदति संस्करणों खतरनाक-ATEX द्वितीय 1 जी.डी. पूरव यूरोप और एफएम में, द्वितीय, तृतीय श्रेणी 1 संयुक्त राज्य अमेरिका के लिए के लिए आइए T6 कषेत्रों के लिए उपलब्ध हैं। छह तार केबल दो का पता लगाने के तारों कतिपमान विधिताओं और केबल वसितार की वजह से केबल के परतरीध में बदलाव के लिए कषतपूरता भी शामिल है। मॉडल 620 मीटरकि या एकीकृत प्रणाली में बोल्ट धागे का एक विकल्प प्रदान करता है।



सुझाए गए संबंधित उत्पाद

एक उच्च प्रदर्शन वजन प्रणाली सटीक, पूरी तरह से कैलिब्रेटेड और बनाए रखा जाना चाहिए। सेल प्रदर्शन में सुधार और इसके संचालन का अनुकूलन करने के लिए आप नमिन उत्पादों की आवश्यकता हो सकती:

भार ट्रांसमीटर [DAT 1400](#)

औद्योगिकी वजनी संकेतक [MCT 1302](#)

परीक्षक [TESTER 1008](#)

जंक्शन बक्से [CGS4-C](#)

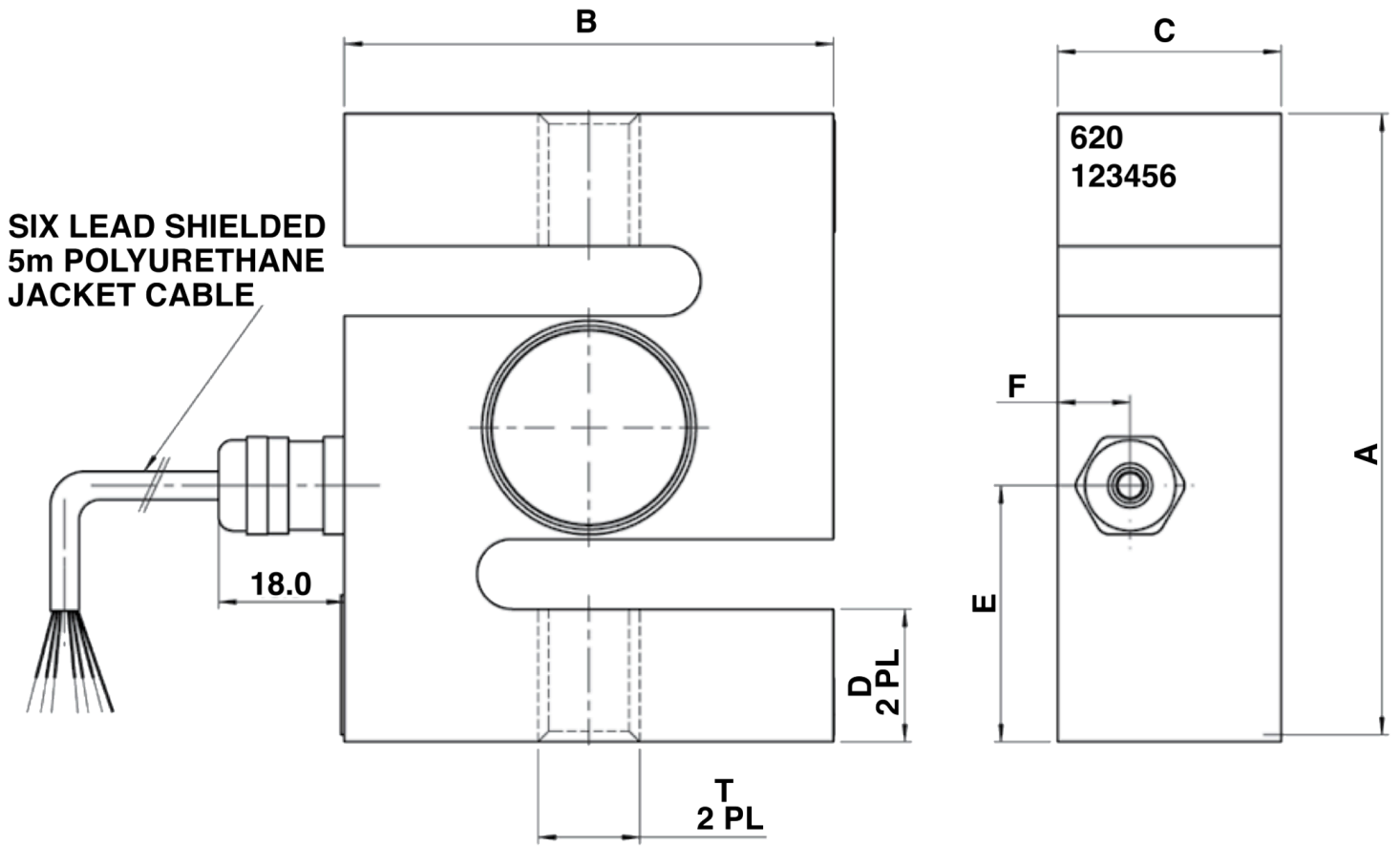
सभी डेटा सूचना के बनिा परिवर्तन के अधीन हैं।
सभी मापन में मल्लिमीटर (मिमी) कर रहे हैं।

तकनीकी नरिदेश

PWS33820241007

नाममात्र क्षमता पीएन:	500, 1000, 2000, 5000
अधिकतम अधभार:	300 % RL
सामग्री:	Stainless steel
सुरक्षा का स्तर:	IP68
तापमान मुआवजा:	-10 ÷ +40 °C
परिचालन तापमान:	-30 ÷ +90 °C
शून्य पर तापमान का प्रभाव:	±0.00112 % (NTEP); ±0.0070 % (Non Approved); ±0.0035 % (C2/50); ±0.0023 % (C3/50); RO/°C
उत्पादन पर तापमान का प्रभाव:	±0.0018 % (NTEP); ±0.0400 % (Non Approved); ±0.0014 % (C2/50); ±0.0012 % (C3/50); RO/°C
रेटेड उत्पादन एस.एन.:	2 mV/V
शून्य संतुलन:	±0.20 mV/V
इन्सुलेशन प्रतिरोध:	> 2000 MOhm
इनपुट उपस्थिति:	400±20 Ohm
इनपुट वोल्टेज अधिकतम:	15 Vdc or Vac rms
नाममात्र इनपुट वोल्टेज:	10 Vdc or Vac rms
आउटपुट प्रतिबाधा:	350±3 Ohm

सभी डेटा सूचना के बिना परिवर्तन के अधीन हैं।
सभी मापन में मिलीमीटर (मिमी) कर रहे हैं।



सभी डेटा सूचना के बिना परिवर्तन के अधीन हैं।
 सभी मापन में मिलीमीटर (मिमी) कर रहे हैं।