

सामान्य सूचनाएं

PWS820250222

60050 तन्यता लोड सेल राजकोषीय औद्योगिक छोटे टैंकों और हॉपर के वजन के लिए डिजाइन किया गया है। यह उत्कृष्ट linearity और सटीक और 300% अधिक भार के लिए उत्कृष्ट प्रतिरोध है। 60050 सेल स्टेनलेस स्टील में बनाया गया है और गंभीर पर्यावरण की स्थिति में इस्तेमाल किया जा करने के लिए पुख्ता सुरक्षा के साथ सुसज्जित और बजिली के कनेक्शन केबल के लिए 6 मीटर लंबी पररिक्षति 4-कंडक्टर है। लोड सेल 60050 तन्य 6.6 मीटर लंबा 4-तार केबल पररिक्षति किया है।



सुझाए गए संबंधित उत्पाद

एक उच्च प्रदर्शन वजन प्रणाली सटीक, पूरी तरह से कैलिब्रेटेड और बनाए रखा जाना चाहिए। सेल प्रदर्शन में सुधार और इसके संचालन का अनुकूलन करने के लिए आप निम्न उत्पादों की आवश्यकता हो सकती:

भार ट्रांसमीटर [UWT 6008](#)

भार ट्रांसमीटर [DAT 1400](#)

परीक्षक [TESTER 1008](#)

जंक्शन बक्से [CGS4-C](#)

यूनविरसल लोड कोशिकाओं [CS20](#)

यूनविरसल लोड कोशिकाओं [CS30](#)

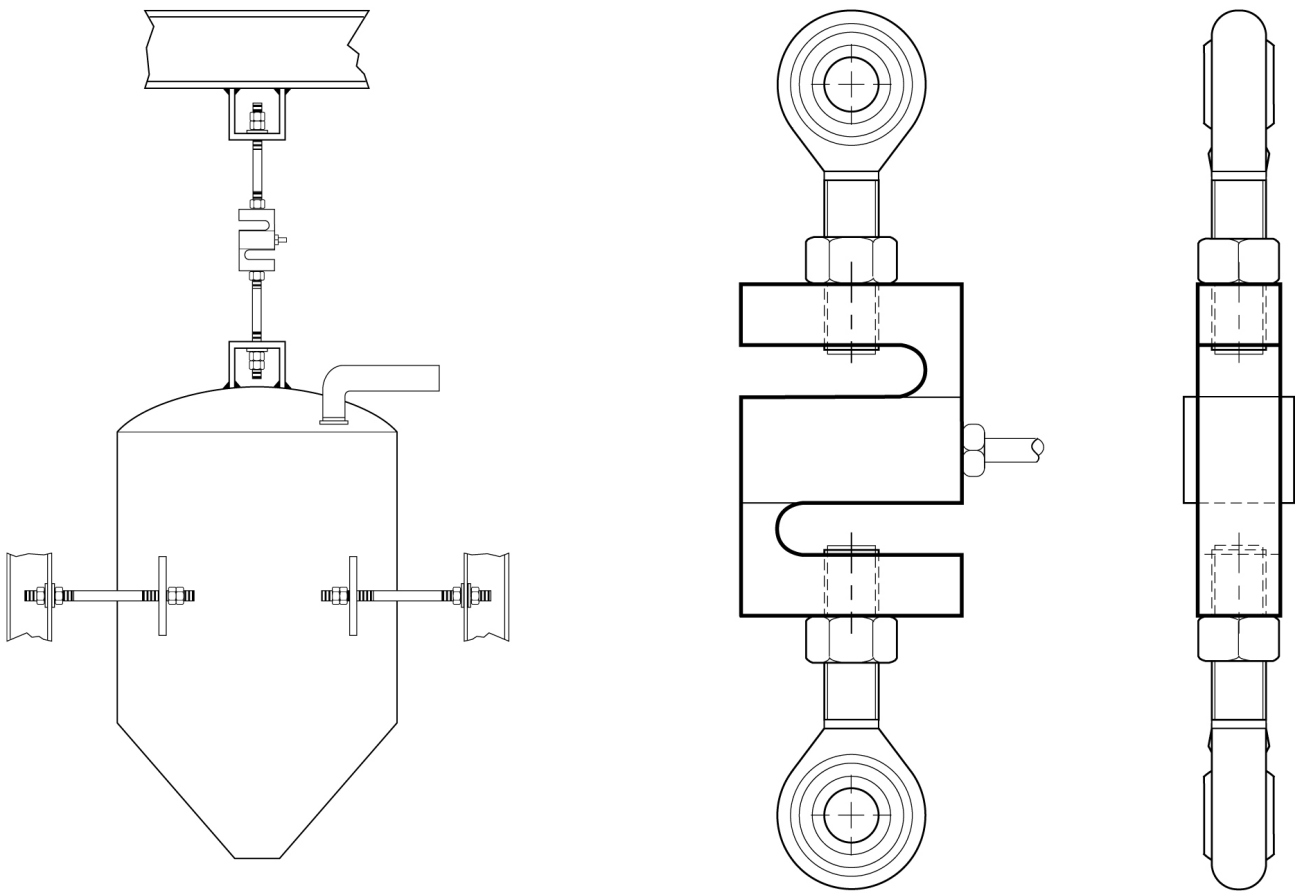
सभी डेटा सूचना के बिना परिवर्तन के अधीन हैं।
सभी मापन में मिलीमीटर (मिमी) कर रहे हैं।

तकनीकी नरिदेश

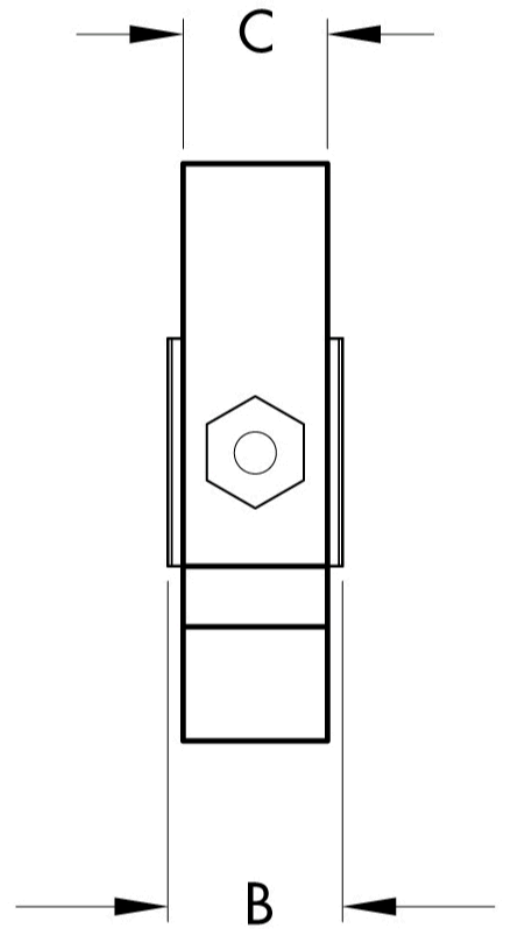
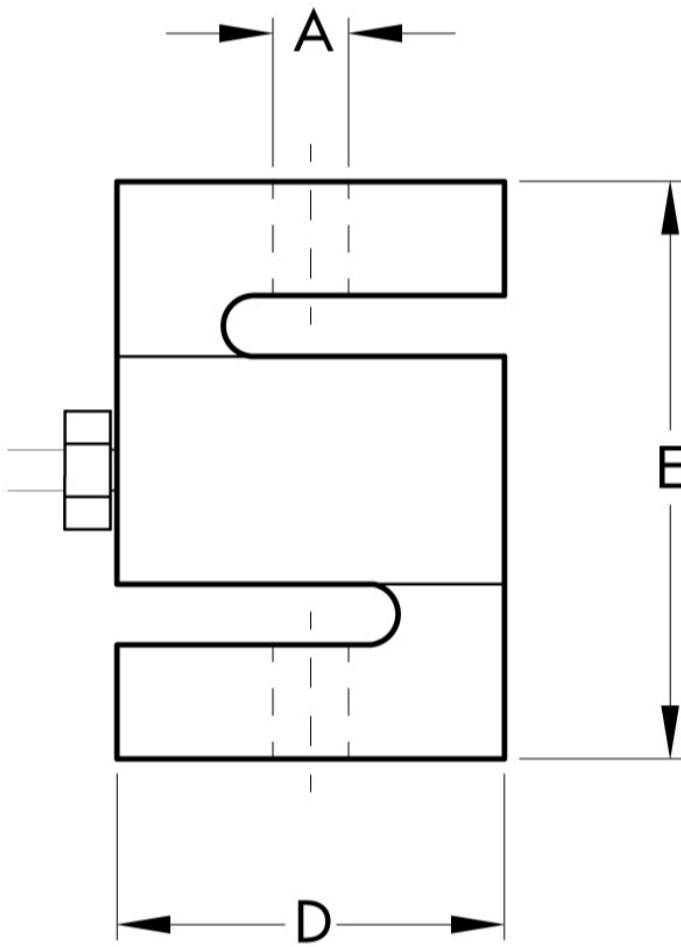
PWS820250222

नाममात्र क्षमता पीएन:	50, 100, 250, 500, 1000, 2500, 5000, 10000 Kg
संयुक्त त्रुटि:	< ±0.02 % RO
repeatability:	< ±0.01 % RO
करीप (30 मिनट):	±0.017 % RL
सुरक्षति अधभार:	150 % RL
अधिकतम अधभार:	300 % RL
सामग्री:	Stainless steel
सुरक्षा का स्तर:	IP67
प्रेसजिन क्लास:	3000 OIML (250 ÷ 2500 kg)
मोड:	0.3 ÷ 0.6 mm
तापमान मुआवजा:	-10 ÷ +40 °C
परन्चालन तापमान:	-18 ÷ +65 °C
शून्य पर तापमान का प्रभाव:	< ±0.0010 % RL/°F
उत्पादन पर तापमान का प्रभाव:	< ±0.0007 % RL/°F
रेटेड उत्पादन एस.एन.:	3 mV/V
शून्य संतुलन:	< ±1 % RO
इन्सुलेशन प्रतरिोध:	> 1000 MOhm
इनपुट प्रतरिोध:	343 ÷ 450 Ohm
आउटपुट प्रतरिोध:	349 ÷ 355 Ohm
पावर की सफिराशि की:	5 ÷ 15 Vdc/ac

सभी डेटा सूचना के बनिा परिवरितन के अधीन हैं ।
 सभी मापन में मिलीमीटर (मिमी) कर रहे हैं ।



सभी डेटा सूचना के बिना परिवर्तन के अधीन हैं।
 सभी मापन में मिलीमीटर (मिमी) कर रहे हैं।



सभी डेटा सूचना के बिना परिवर्तन के अधीन हैं।
 सभी मापन में मिलीमीटर (मिमी) कर रहे हैं।