

सामान्य सूचनाएं

PWS720241014

लोड सेल वोल्टेज 60,001, औद्योगिक छोटे टैंकों और हॉपर के वजन के लिए बनाया गया, नकिल-प्लेटेड स्टील में बनाया गया और गंभीर पर्यावरण की स्थिति में उपयोग के लिए पुख्ता सुरक्षा के पास है। यह उत्कृष्ट linearity, सटीक और 300% अधिक भार के लिए उत्कृष्ट प्रतर्पि है। तन्य सेल एस 60,001 प्रकार वदियुत कनेक्शन के लिए 6 मीटर लंबी पररिक्षति की आपूर्ति के पास 4-तार केबल।



सुझाए गए संबंधित उत्पाद

एक उच्च प्रदर्शन वजन प्रणाली सटीक, पूरी तरह से कैलिब्रेटेड और बनाए रखा जाना चाहिए। सेल प्रदर्शन में सुधार और इसके संचालन का अनुकूलन करने के लिए आप नमिन उत्पादों की आवश्यकता हो सकती:

भार ट्रांसमीटर [UWT 6008](#)

भार ट्रांसमीटर [DAT 1400](#)

परीक्षक [TESTER 1008](#)

जंक्शन बक्से [CGS4-C](#)

यूनविर्सल लोड कोशिकाओं [CS20](#)

यूनविर्सल लोड कोशिकाओं [CS30](#)

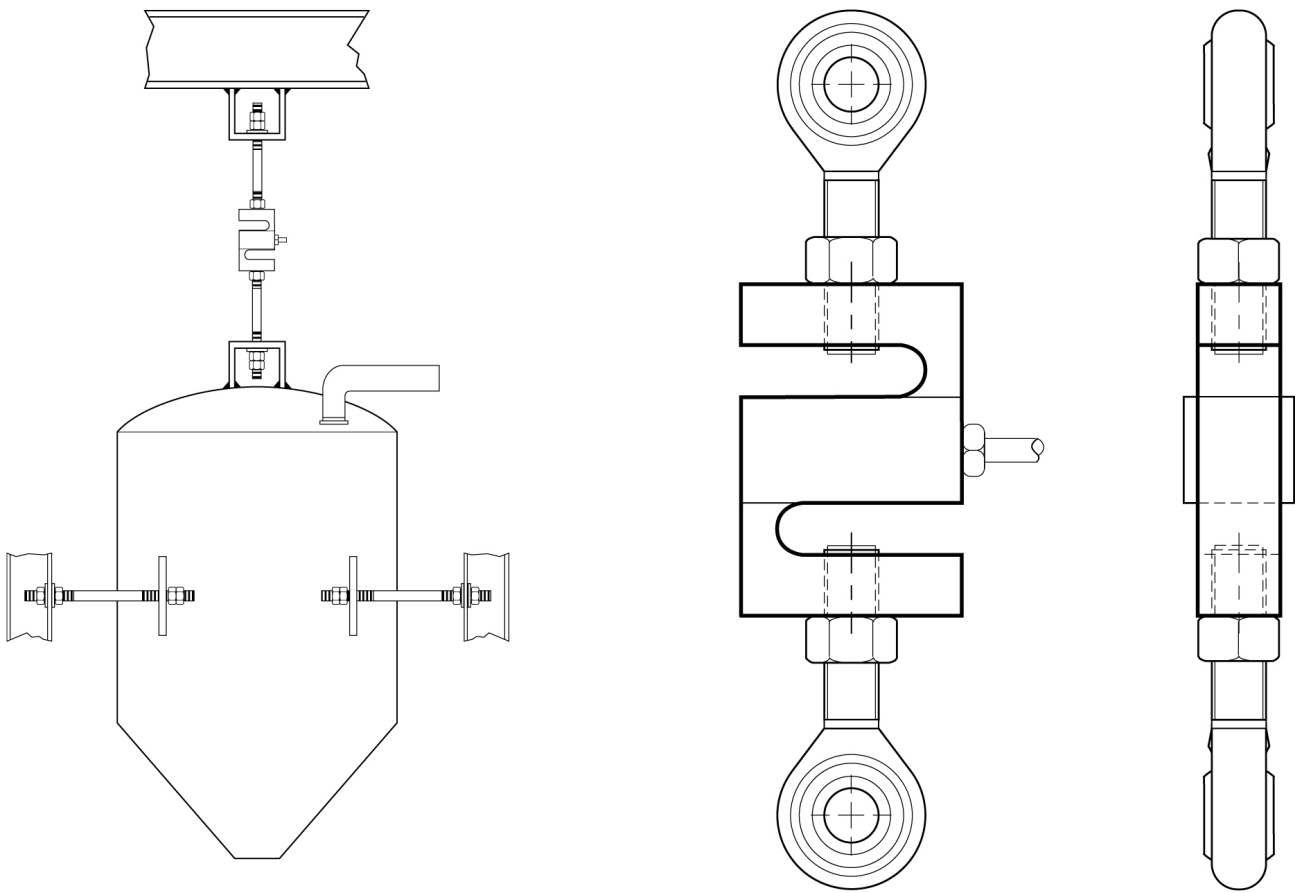
सभी डेटा सूचना के बगिरे परिवर्तन के अधीन हैं।
सभी मापन में मिलीमीटर (मिमी) कर रहे हैं।

तकनीकी नरिदेश

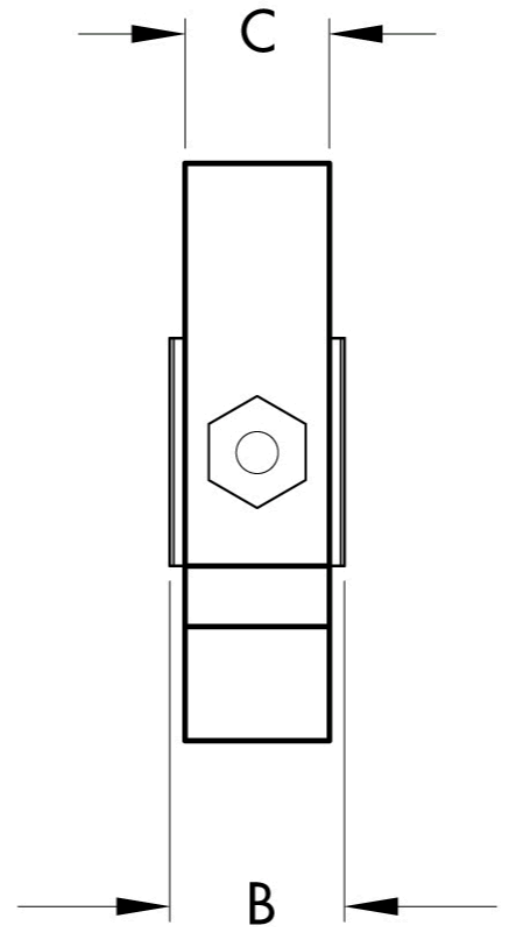
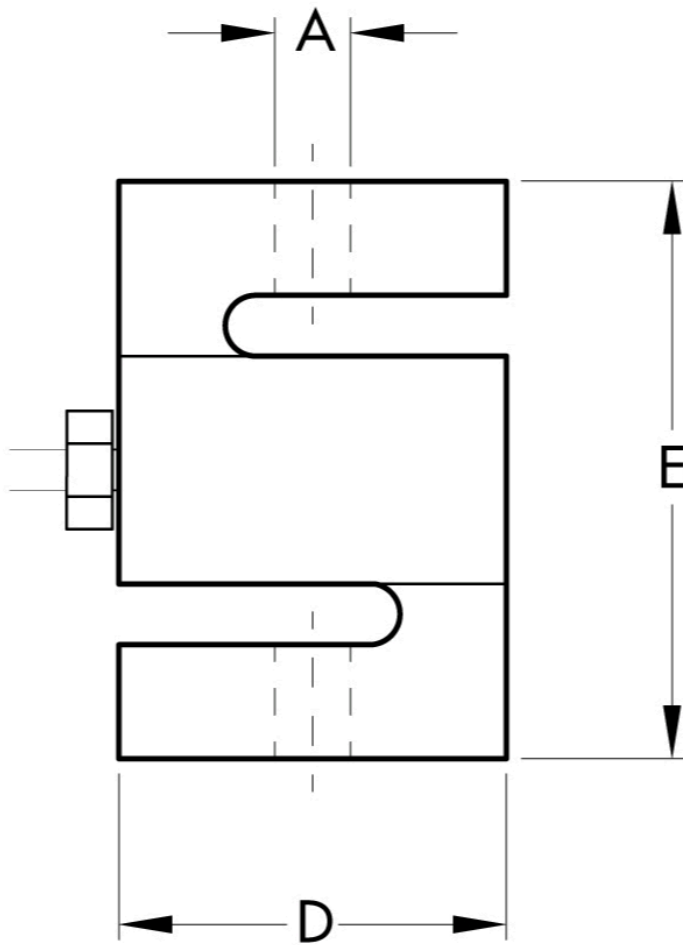
PWS720241014

नाममात्र क्षमता पीएन:	50, 100, 250, 500, 1000, 2500, 5000, 10000 Kg
संयुक्त त्रुटि:	< ±0.02 % RL
repeatability:	< ±0.01 % RL
करीप (30 मिनट):	±0.017 % RL
सुरक्षति अधभार:	150 % RL
अधिकतम अधभार:	300 % RL
सामग्री:	Nickel steel
सुरक्षा का स्तर:	IP67
प्रेसजिन क्लास:	3000 OIML (250 ÷ 2500 kg)
मोड:	0.3 ÷ 0.6 mm
तापमान मुआवजा:	-10 ÷ +40 °C
परञ्चालन तापमान:	-18 ÷ +65 °C
शून्य पर तापमान का प्रभाव:	< ±0.0010 % RO/°F
उत्पादन पर तापमान का प्रभाव:	< ±0.0007 % output/°F
रेटेड उत्पादन एस.एन.:	3 mV/V ±0.25 %
शून्य संतुलन:	±1 % RO
इन्सुलेशन प्रतिरोध:	> 1000 MOhm
इनपुट प्रतिरोध:	343 ÷ 450 Ohm
आउटपुट प्रतिरोध:	349 ÷ 355 Ohm
पावर की सफिराशि की:	5 ÷ 15 Vdc/ac

सभी डेटा सूचना के बनिा परिवर्तन के अधीन हैं ।
सभी मापन में मिलीमीटर (मिमी) कर रहे हैं ।



सभी डेटा सूचना के बिना परिवर्तन के अधीन हैं।
 सभी मापन में मिलीमीटर (मिमी) कर रहे हैं।



सभी डेटा सूचना के बिना परिवर्तन के अधीन हैं।
 सभी मापन में मिलीमीटर (मिमी) कर रहे हैं।