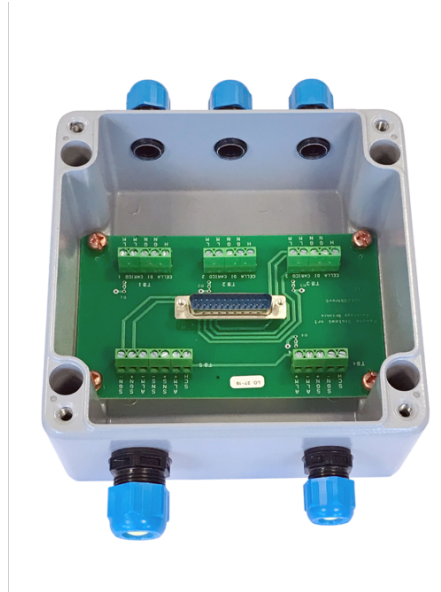


तकनीकी नरिदेश

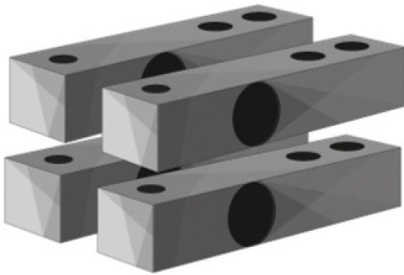
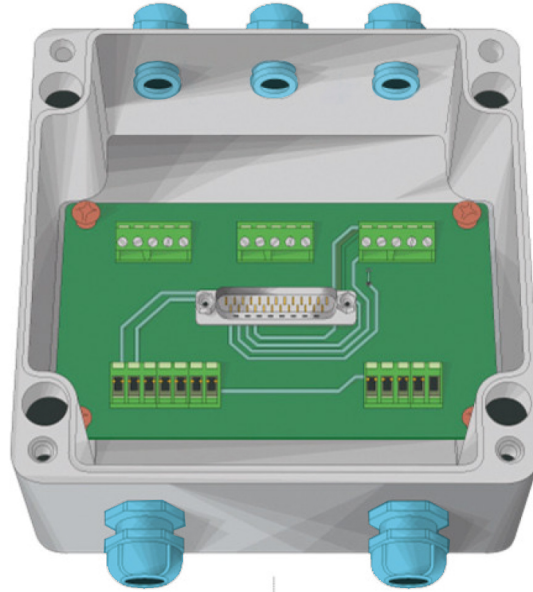
PWS10620250222

CGS4-सी ATEX जंक्शन बॉक्स संचार वभिन्न लोड कोशिकाओं में डाल करने में सक्षम है। माप और यह सुनिश्चित करता वजन मूल्यों सही और सटीक सकिरनाइज़ करें। CGS4-सी ATEX उत्पाद व्यक्तिगत कोशिकाओं के संकेतों एकत्र करता है और उन्हें एक ही संकेत में तब्दील हो। हमारे जंक्शन बक्से हमारे परीक्षक 1008, जो व्यक्तिगत कोशिकाओं और इस प्रणाली के नदिन के संकेतों के तत्काल नयित्रण की अनुमति देता है के साथ जोड़ने के लिए एक त्वरति कनेक्टर से लैस है। **CGS4-सी ATEX जंक्शन बॉक्स मरने के कास्ट एल्यूमीनियम या स्टेनलेस स्टील आवास के साथ प्रदान की जाती है।**

परिचालन तापमान:	-30 ÷ +40 °C (max 85% humidity without condensation)
भंडारण तापमान:	-30 ÷ +70 °C
आयाम (एल्यूमीनियम):	160 x 160 x 90 mm (L x H x D)
इरलिगि टेम्पलेट (एल्यूमीनियम):	140 x 110 mm (L x H)
आयाम (स्टेनलेस स्टील):	200 x 200 x 100 mm (L x H x D)
इरलिगि टेम्पलेट (स्टेनलेस स्टील):	151 x 150 mm (L x H)
ATEX वर्गीकरण:	Ex ia IIC T4 Ga; Ex ia IIIC T 135°C Da; -30°C <= Tamb <= +40°C



सभी डेटा सूचना के बनिा परिवर्तन के अधीन हैं।
 सभी मापन में मिलीमीटर (मिमी) कर रहे हैं।

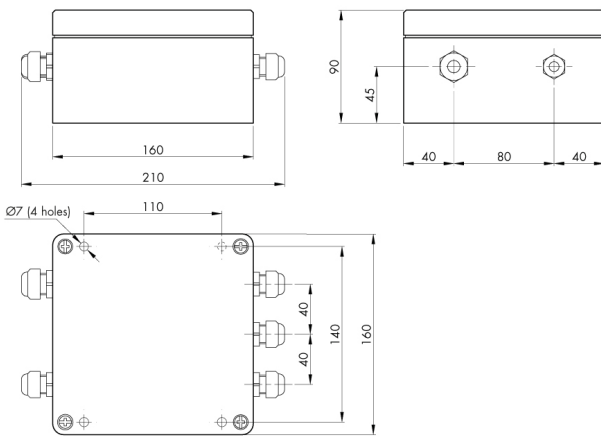


Load Cells N° 1-2-3-4

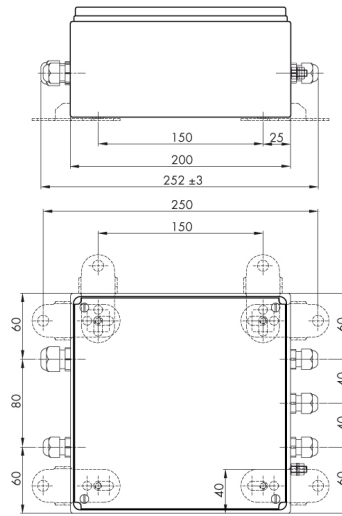


Tester 1008

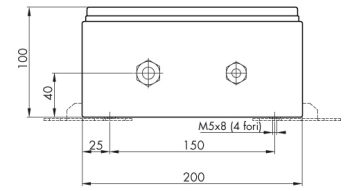
सभी डेटा सूचना के बिना परिवर्तन के अधीन हैं।
 सभी मापन में मिलीमीटर (मिमी) कर रहे हैं।



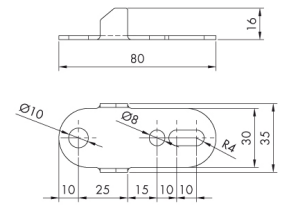
Aluminium housing



Stainless Steel housing



OPTIONAL BRACKET (2:1)


LOAD CELLS COLOUR CODE

+Exc	Red	Red/Green	Red	Red/Blue
-Exc	Black	Black	White	Black/Brown
+Sgn	Green	Green/White	Green	Green
-Sgn	White	Red/White	Blue	White
Shd	Shield	Shield	Shield	Shield
	SENSORTRONICS	NOBEL	MINEBEA	PAVONE

सभी डेटा सूचना के बिना परिवर्तन के अधीन हैं।
 सभी मापन में मिलीमीटर (मिमी) कर रहे हैं।