

सामान्य सूचनाएं

PWS4820250222

लोड सेल झुकने BBR स्टेनलेस स्टील में बनाया गया है, यह पूरी तरह से वेल्डेड और थर्मल प्रतरोध है। BBR सेल टैंक, हॉपर, बेल्ट, प्लेटफार्मों, एकल कक्ष प्रणाली, नलिनबति भार के वजन के लिए और स्वतः पैकेजिंग मशीनों के लिए डिजाइन किया गया है और आपूर्तिके पास 3 मीटर लंबा परिक्रमति 4-तार केबल।



सुझाए गए संबंधित उत्पाद

एक उच्च प्रदर्शन वजन प्रणाली सटीक, पूरी तरह से कैलिब्रेटेड और बनाए रखा जाना चाहिए। सेल प्रदर्शन में सुधार और इसके संचालन का अनुकूलन करने के लिए आप निम्न उत्पादों की आवश्यकता हो सकती:

भार ट्रांसमीटर [DAT 1400](#)

औद्योगिकी वजनी संकेतक [MCT 1302](#)

बढ़ते कटि [MKX ®](#)

बढ़ते कटि [MH MOUNTING KIT](#)

परीक्षक [TESTER 1008](#)

जंक्शन बक्से [CGS4-C](#)

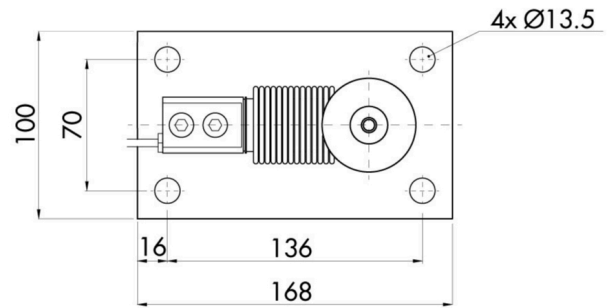
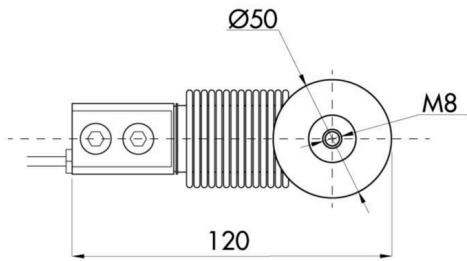
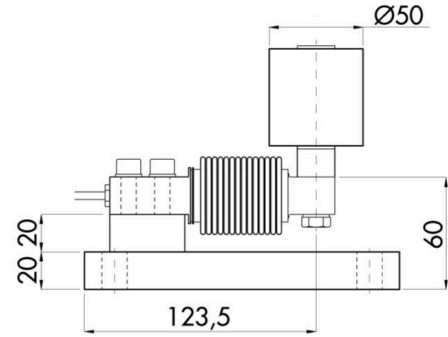
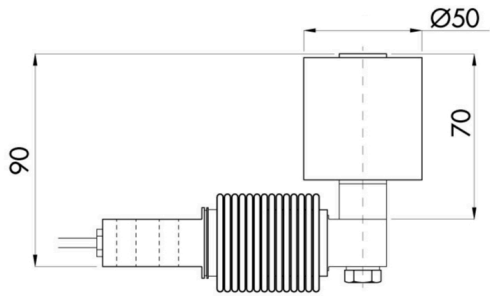
सभी डेटा सूचना के बगिरे परिवर्तन के अधीन हैं।
सभी मापन में मिलीमीटर (मिमी) कर रहे हैं।

तकनीकी नरिदेश

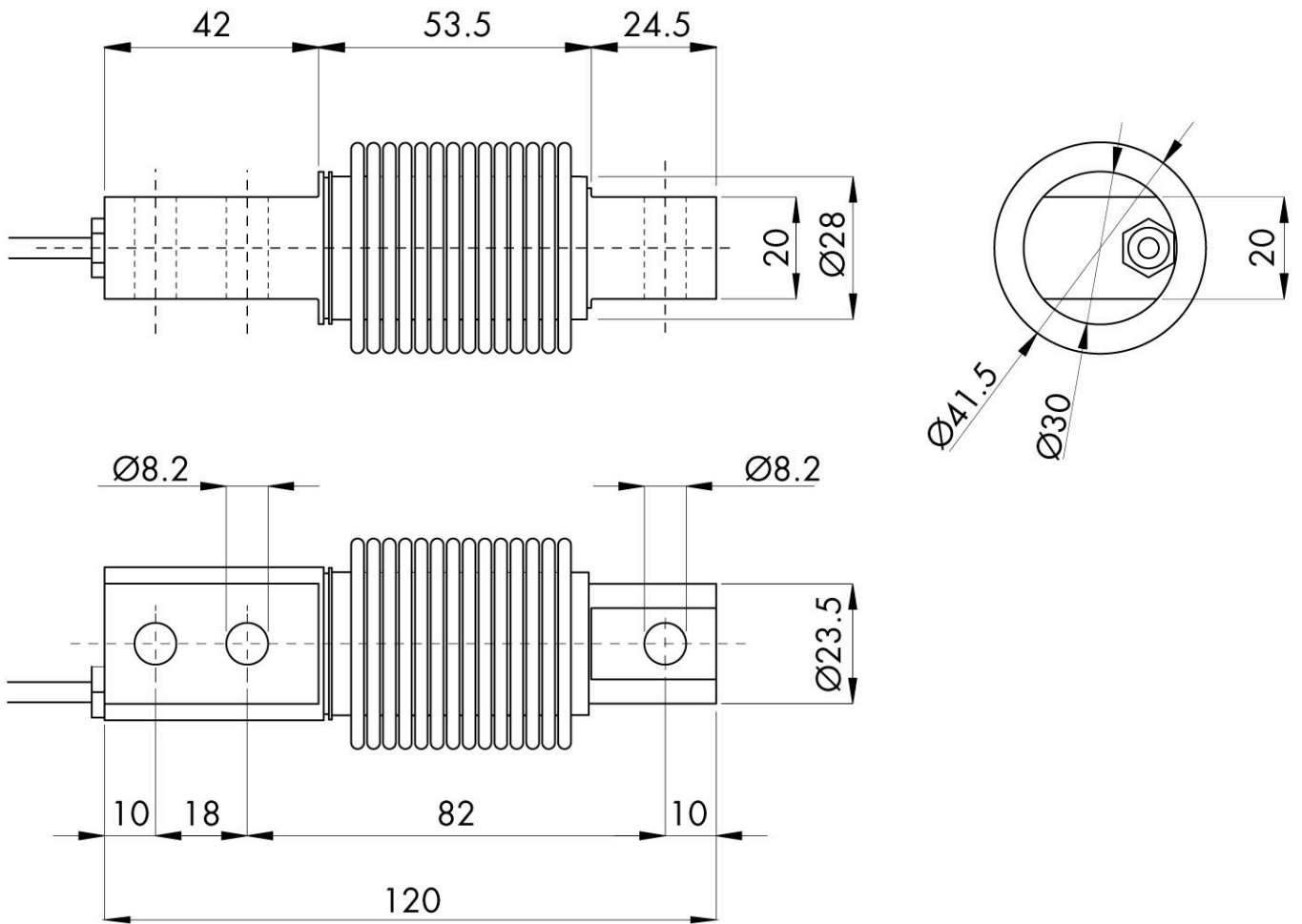
PWS4820250222

नाममात्र क्षमता पीएन:	5, 10, 20, 30, 50, 75, 100, 150, 200, 250, 300, 500 Kg
संयुक्त त्रुटि:	< ±0.017 % RO
repeatability:	< ±0.015 % RO
करीप (20 मिनट):	±0.016 % RO
सुरक्षति अधभार:	150 % RL
अधिकतम अधभार:	200 % RL
प्रसजिन क्लास:	3000 OIML
मोड़:	0.2 ÷ 0.4 mm
तापमान मुआवजा:	-10 ÷ +40 °C
परधालन तापमान:	-20 ÷ +50 °C
शून्य पर तापमान का प्रभाव:	< ±0.01 % RO/5 °K
उत्पादन पर तापमान का प्रभाव:	< ±0.006 % RO/5 °K
रेटेड उत्पादन एस.एन.:	2 mV/V ±0.1 %
शून्य संतुलन:	< ±2 % RO
इन्सुलेशन प्रतिरोध:	> 5000 M Ohm
इनपुट प्रतिरोध:	350 ± 3 Ohm
आउटपुट प्रतिरोध:	350 ± 3 Ohm
पावर की सफिरशि की:	5 ÷ 15 Vdc/ac
सुरक्षा का स्तर:	IP68 - IP69K

सभी डेटा सूचना के बनिा परिवर्तन के अधीन हैं ।
सभी मापन में मिलीमीटर (मिमी) कर रहे हैं ।



सभी डेटा सूचना के बिना परिवर्तन के अधीन हैं।
 सभी मापन में मिलीमीटर (मिमी) कर रहे हैं।



सभी डेटा सूचना के बिना परिवर्तन के अधीन हैं।
 सभी मापन में मिलीमीटर (मिमी) कर रहे हैं।