

सामान्य सूचनाएं

PWS4720241007

लोड सेल अल्फा झुकने छोटे आयामों में परशुद्धता के उत्कृष्ट लक्षण है, स्थापति करने के लिए आसान है, उपयोग की एक उच्च तापमान रेंज है और बजिली के कनेक्शन के लिए 1.5 मीटर लंबी पररिक्षति केबल 4-कंडक्टर के साथ सुसज्जति है। अल्फा सेल चकितिसा और औद्योगिक अनुप्रयोगों की एक वसित्तुत शरुंखला में प्रयोग कया जाता है।



सुझाए गए संबंधित उत्पाद

एक उच्च प्रदर्शन वजन प्रणाली सटीक, पूरी तरह से कैलिब्रिटेड और बनाए रखा जाना चाहिए। सेल प्रदर्शन में सुधार और इसके संचालन का अनुकूलन करने के लिए आप निम्न उत्पादों की आवश्यकता हो सकती:

भार ट्रांसमीटर **UWT 6008**

भार ट्रांसमीटर **DAT 1400**

औद्योगिक वजनी संकेतक **MCT 1302**

परीक्षक **TESTER 1008**

झुकने बीम लोड सेल **BBR**

जंक्शन बक्से **CGS4-C**

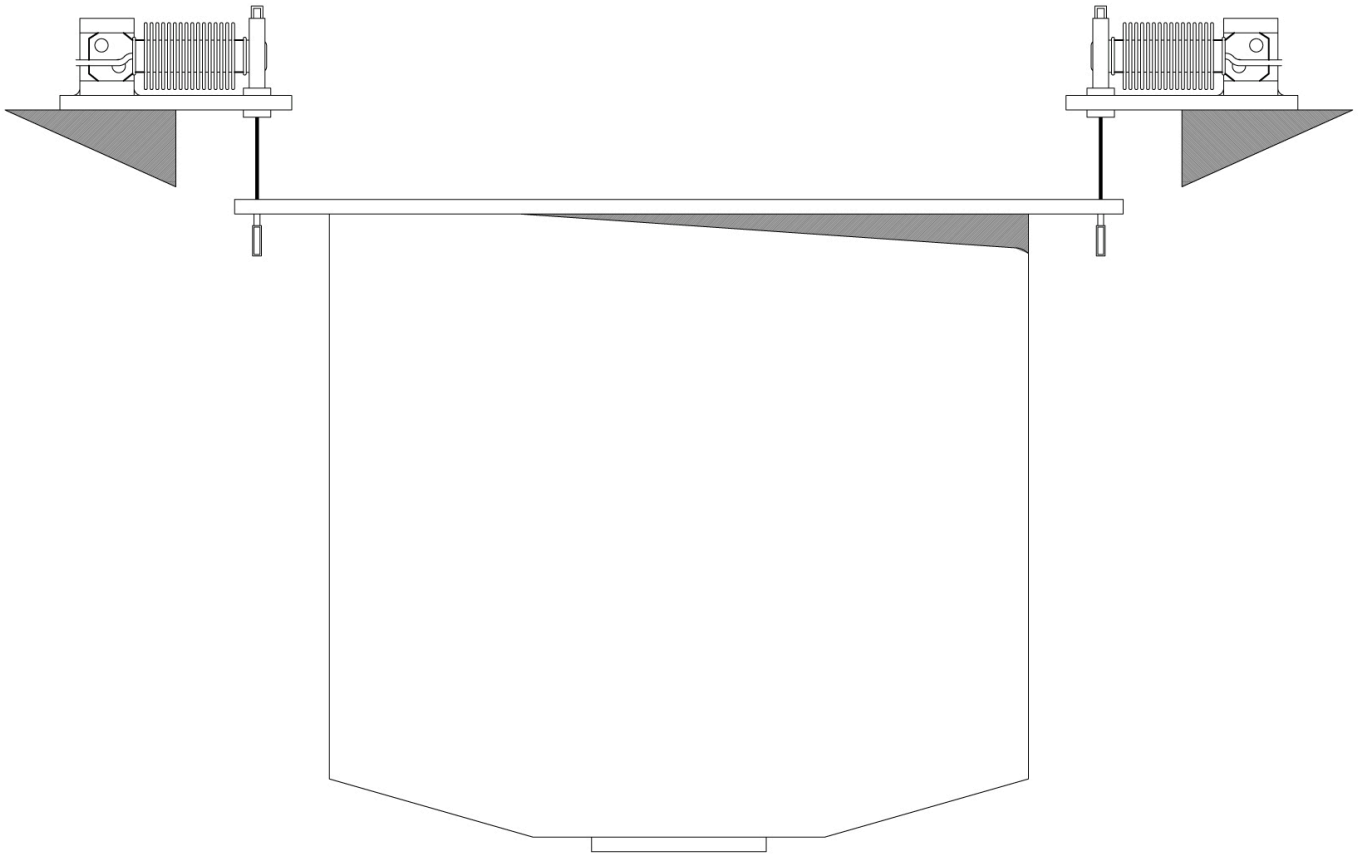
सभी डेटा सूचना के बगि परविरतन के अधीन हैं।
सभी मापन में मिलीमीटर (मिमी) कर रहे हैं।

तकनीकी नरिदेश

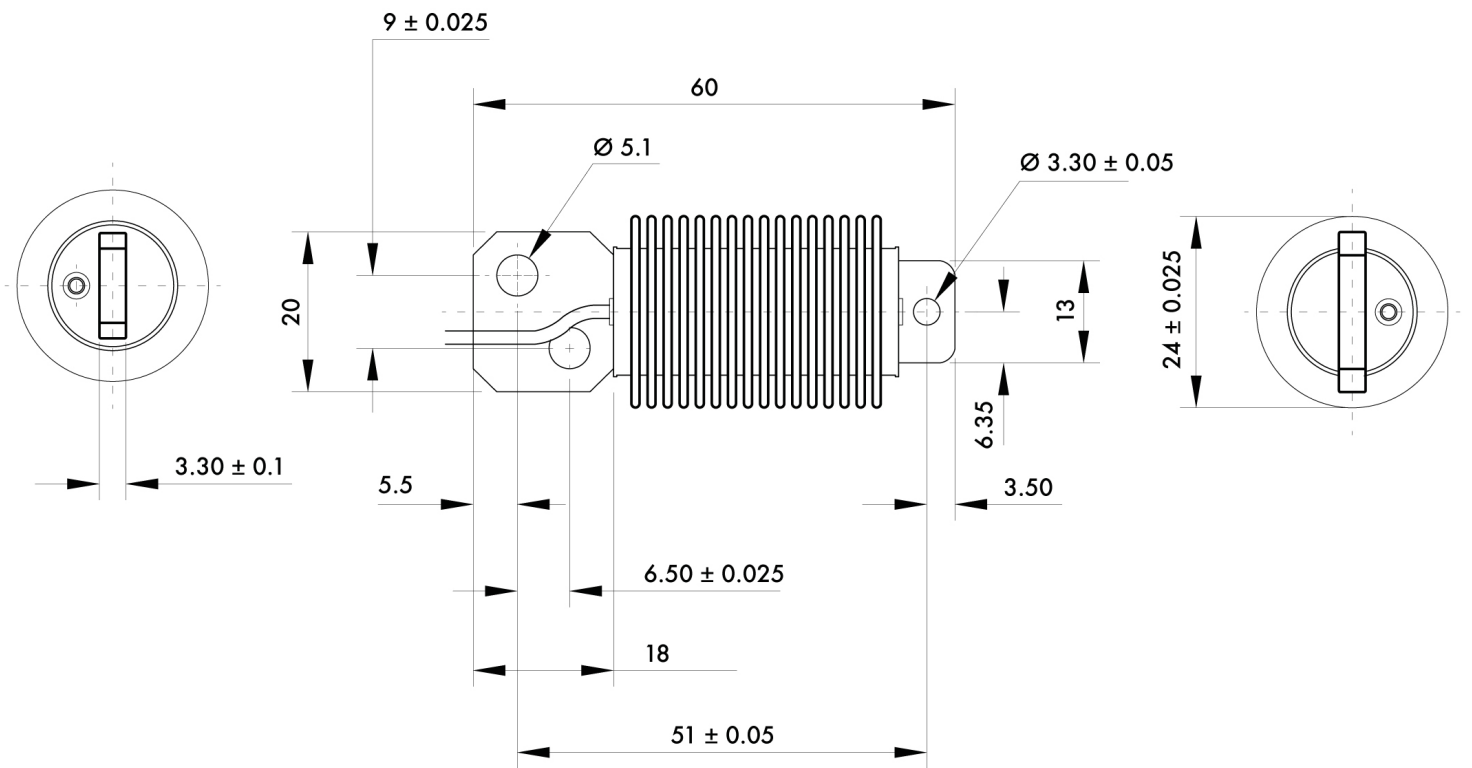
PWS4720241007

नाममात्र क्षमता पीएन:	25, 50, 100, 150, 250, 500 N
संयुक्त त्रुटि:	< ±0.02 % RO
repeatability:	< ±0.01 % RO
क्रीप (20 मिनट):	±0.05 % RO
सुरक्षति अधभार:	175 % RL
अधिकतम अधभार:	300 % RL
सामग्री:	Copper and tin - plated brass
सुरक्षा का स्तर:	IP67
मोड:	0.254 mm (25 ÷ 250 N); 0.432 mm (500 N)
तापमान मुआवजा:	-15 ÷ +65 °C
परचालन तापमान:	-25 ÷ +80 °C
शून्य पर तापमान का प्रभाव:	< ±0.0014 % RO/°C
उत्पादन पर तापमान का प्रभाव:	< ±0.0014 % load/°C
रेटेड उत्पादन एस.एन.:	3.0 mV/V
शून्य संतुलन:	< ±2 % RO
इन्सुलेशन प्रतिरोध:	2000 MOhm
इनपुट प्रतिरोध:	350 ± 3.5 Ohm
आउटपुट प्रतिरोध:	350 ± 3.5 Ohm
पावर की सफिरशि की:	5 ÷ 12 Vdc/ac
अधिकतम वोलटेज समर्थति:	20 Vdc/ac

सभी डेटा सूचना के बनिा परिवरतन के अधीन हैं ।
सभी मापन में मिलीमीटर (मिमी) कर रहे हैं ।



सभी डेटा सूचना के बिना परिवर्तन के अधीन हैं।
सभी मापन में मिलीमीटर (मिमी) कर रहे हैं।



सभी डेटा सूचना के बिना परिवर्तन के अधीन हैं।
 सभी मापन में मिलीमीटर (मिमी) कर रहे हैं।