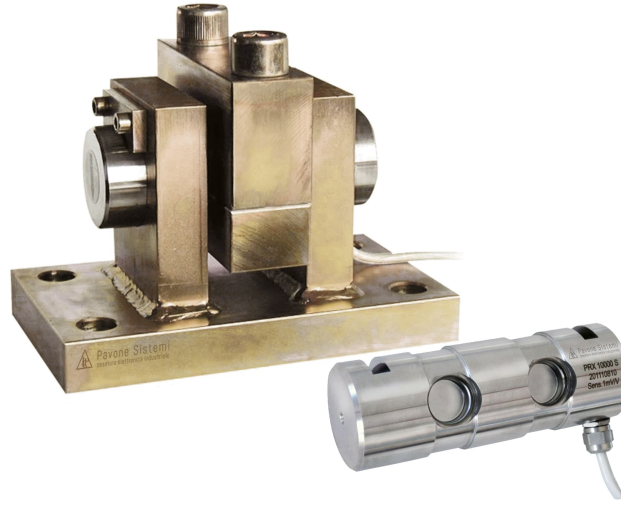


## सामान्य सूचनाएं

PWS13620241220

लोड सेल PSPRX-HT बलों और वजन ससिस्टम की माप के लिए बनाया गया एक दो धार संचालन के साथ एक स्टेनलेस स्टील लोड सेल है। PSPRX-HT सेल 6 कंडक्टर 5 मीटर लंबा वदियुत कनेक्शन और झटके और भार के खिलाफ एक सुरक्षा के लिए के साथ एक जांच की केबल है। उच्च तापमान के लिए लोड सेल PSPRX बहुत प्रतिरोधी और पार्श्व भार के प्रति असंवेदनशील है।



## सुझाए गए संबंधित उत्पाद

एक उच्च प्रदर्शन वजन प्रणाली सटीक, पूरी तरह से कैलिब्रेटेड और बनाए रखा जाना चाहिए। सेल प्रदर्शन में सुधार और इसके संचालन का अनुकूलन करने के लिए आप निम्न उत्पादों की आवश्यकता हो सकती:

भार ट्रांसमीटर [DAT 1400](#)

औद्योगिकी वजनी संकेतक [MCT 1302](#)

उच्च तापमान लोड सेल [C2G1 HT](#)

उच्च तापमान लोड सेल [CMH HT](#)

उच्च तापमान लोड सेल [PRR HT](#)

उच्च तापमान लोड सेल [SB HT](#)

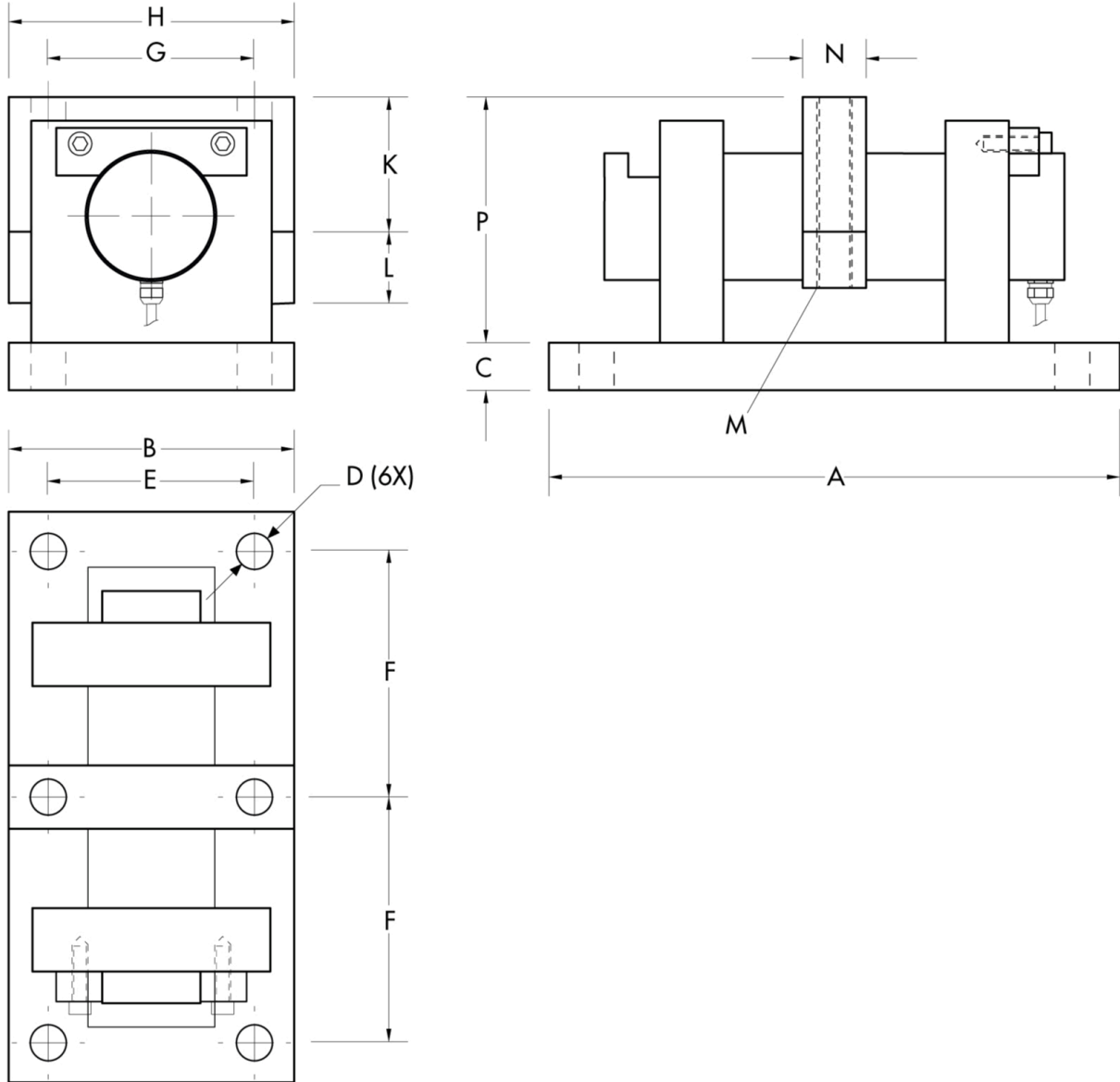
सभी डेटा सूचना के बगिरे परिवर्तन के अधीन हैं।  
सभी मापन में मिलीमीटर (मिमी) कर रहे हैं।

## तकनीकी नरिदेश

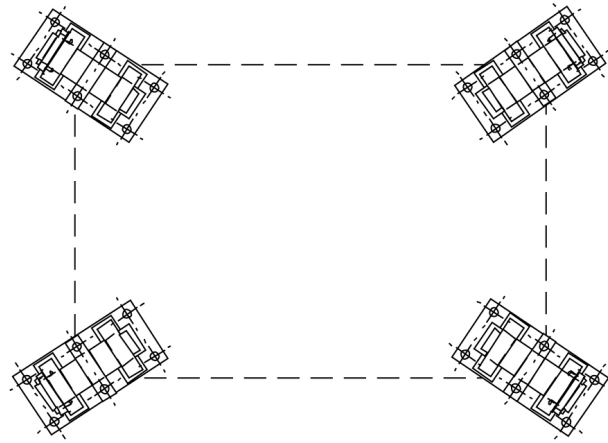
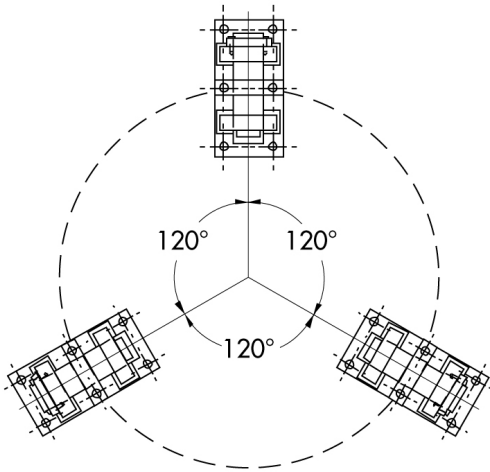
PWS13620241220

नाममात्र क्षमता पीएन:	5, 10, 20, 40, 60, 80, 100 t
संयुक्त त्रुटि:	< ±0.1 % RO
repeatability:	< ±0.02 % RO
क्रीप (20 मिनट):	±0.03 % RO
सुरक्षति अधभार:	150 % RL
अधिकतम अधभार:	300 % RL
सामग्री:	Stainless steel
सुरक्षा का स्तर:	IP68
मोड:	0.4 mm
तापमान मुआवजा:	-20 ÷ +120 °C
परचालन तापमान:	-20 ÷ +150 °C
शून्य पर तापमान का प्रभाव:	< ±0.005 % RO/°C
उत्पादन पर तापमान का प्रभाव:	< ±0.005 % on output/°C
रेटेड उत्पादन एस.एन.:	1 mV/V ±0.1 %
शून्य संतुलन:	< ±2 % RO
इन्सुलेशन प्रतिरोध:	> 5000 MOhm
इनपुट प्रतिरोध:	350 ±20 Ohm
आउटपुट प्रतिरोध:	350 ±5 Ohm
पावर की सफिरशि की:	5 ÷ 15 Vdc/ac

सभी डेटा सूचना के बनिा परिवर्तन के अधीन हैं ।  
सभी मापन में मिलीमीटर (मिमी) कर रहे हैं ।



सभी डेटा सूचना के बिना परिवर्तन के अधीन हैं।  
 सभी मापन में मिलीमीटर (मिमी) कर रहे हैं।



सभी डेटा सूचना के बिना परिवर्तन के अधीन हैं।  
सभी मापन में मिलीमीटर (मिमी) कर रहे हैं।