

सामान्य सूचनाएं

PWS16020250222

सीवीएस हट्टिस्तान टाइम्स सेल, इस्पात में बनाया, बलों और दोनों कर्षण में और संपीड़न में काम करता है की माप के लिए डिज़ाइन किया गया है। यह उत्कृष्ट linearity और सटीक और 300% अधिक भार के लिए तैयार नहीं है। हट्टिस्तान टाइम्स सीवीएस सेल के पास M8-PG7 ग्रंथी, बजिली के कनेक्शन और गंभीर पर्यावरण की स्थिति में उपयोग के लिए पुख्ता सुरक्षा के लिए 5 मीटर लंबा परिरक्षति 6-तार केबल, विशेष रूप से जहां उच्च तापमान देखते हैं।



सुझाए गए संबंधित उत्पाद

एक उच्च प्रदर्शन वजन प्रणाली सटीक, पूरी तरह से कैलिब्रिटेड और बनाए रखा जाना चाहिए। सेल प्रदर्शन में सुधार और इसके संचालन का अनुकूलन करने के लिए आप नमिन उत्पादों की आवश्यकता हो सकती:

उच्च तापमान लोड सेल C2G1 HT

केबल J.Boxes CAVO HT

उच्च तापमान लोड सेल CMH HT

उच्च तापमान लोड सेल PSPRX HT

उच्च तापमान लोड सेल SB HT

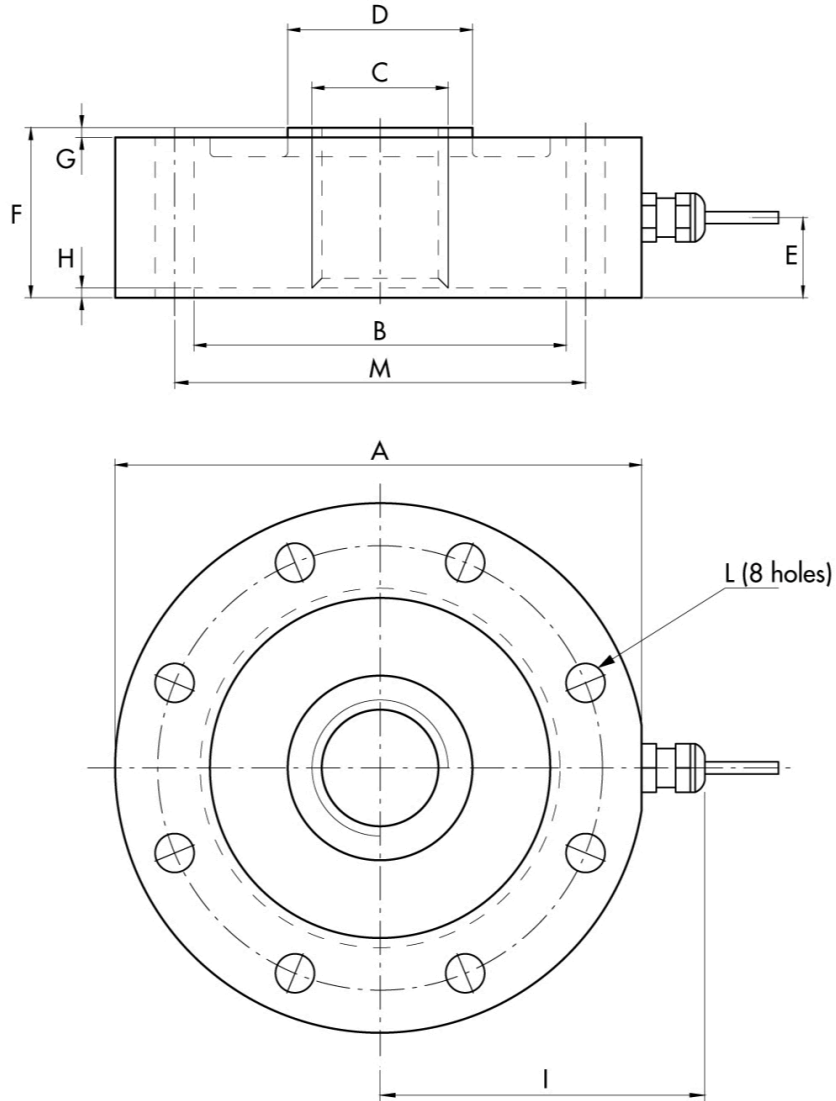
सभी डेटा सूचना के बगिरे परिवर्तन के अधीन हैं।
सभी मापन में मिलीमीटर (मिमी) कर रहे हैं।

तकनीकी नरिदेश

PWS16020250222

नाममात्र क्षमता पीएन:	5, 10, 20, 30, 50, 100, 200, 300, 600, 1000 kN
संयुक्त त्रुटि:	±0.08 % RO
repeatability:	±0.02 % RO
करीप (20 मिनट):	±0.02 % RO
सुरक्षति अधभार:	150 % RL
अधिकतम अधभार:	> 300 % RL
सामग्री:	Stainless steel 17-4PH
सुरक्षा का स्तर:	IP67
मोड:	0.35 mm
तापमान मुआवजा:	-10 ÷ +90 °C
परचालन तापमान:	-20 ÷ +120 °C
शून्य पर तापमान का प्रभाव:	< ±0.005 % RO/°C
उत्पादन पर तापमान का प्रभाव:	< ±0.005 % RO/°C
रेटेड उत्पादन एस.एन.:	2.0 mV/V ±0.1 %
शून्य संतुलन:	< ±1.5 % RO
इन्सुलेशन प्रतिरोध:	> 5000 MOhm
इनपुट प्रतिरोध:	700 ±20 Ohm
आउटपुट प्रतिरोध:	700 ±5 Ohm
पावर की सफिरशि की:	2 ÷ 15 Vdc/ac

सभी डेटा सूचना के बनिा परिवर्तन के अधीन हैं ।
 सभी मापन में मिलीमीटर (मिमी) कर रहे हैं ।



सभी डेटा सूचना के बिना परिवर्तन के अधीन हैं।
 सभी मापन में मिलीमीटर (मिमी) कर रहे हैं।