

तकनीकी नरिदेश

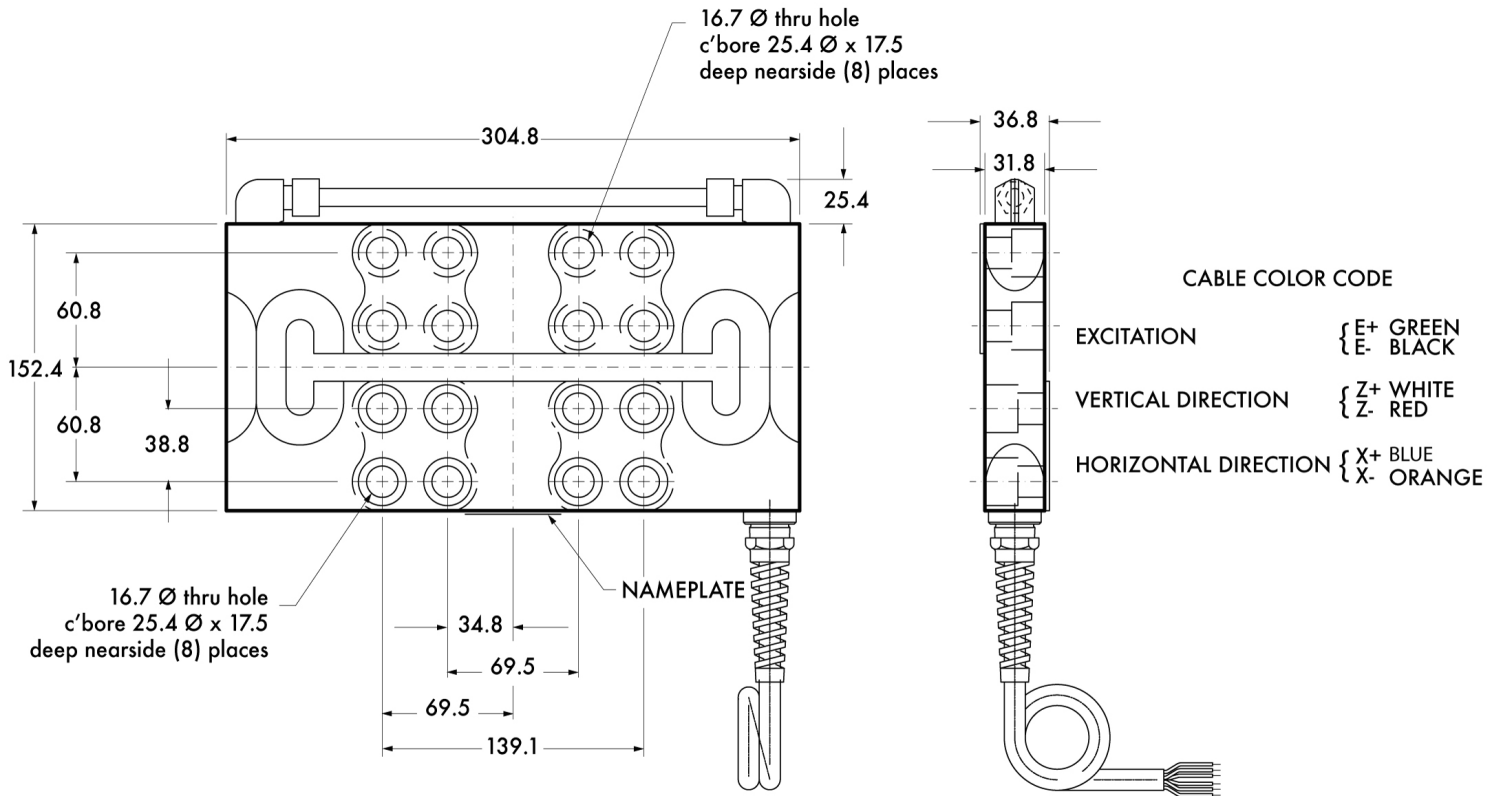
PWS11420240722

HTU उत्पाद एक tensiometric प्रसंस्करण, जहां वे नयिमति रूप से अत्यधिक उच्च तापमान और गंभीर काम की परस्थितियों में पहुँच रहे हैं के लिए उपयुक्त प्रणाली है। इस प्रणाली के डिजाइन के क्षेत्र में परीक्षण किया गया है। इसके अलावा, HTU की अंशांकन न्यूनतम स्टार्टअप समय सुनिश्चित करने के लिए कारखाने में जगह लेता है। HTU tensiometric प्रणाली दोनों क्षैतिज और सीधा खड़ा किया जा सकता है और उच्च तापमान के लिए उपयुक्त और स्टेनलेस स्टील या कार्बन स्टील प्लेट में 6 कंडक्टर केबल के पास।

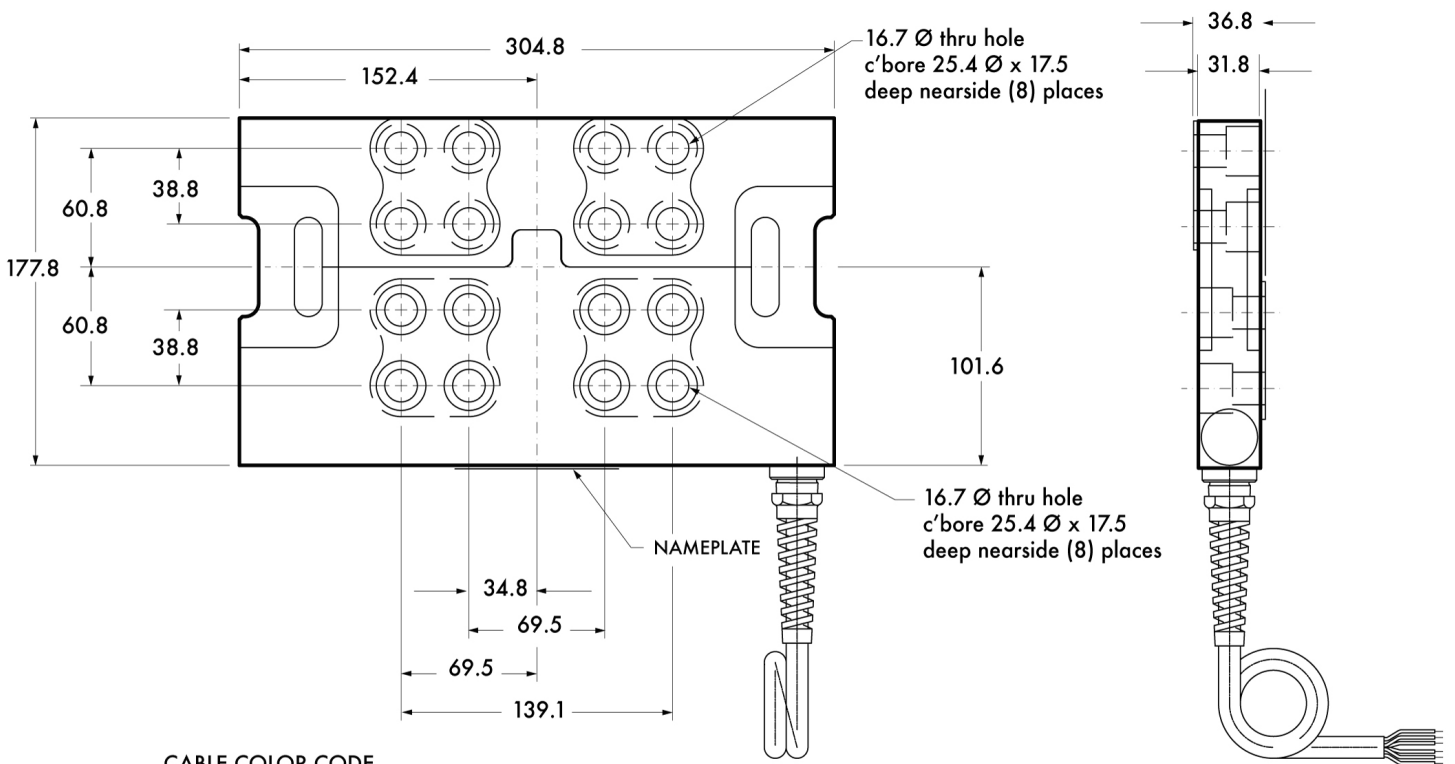
नाममात्र क्षमता पीएन:	9, 27, 45, 89 kN
संयुक्त त्रुटि:	0.1 % RO
repeatability:	0.02 % RO
क्रीप (20 मिनट):	0.05 % RO
सुरक्षा अधिभार:	150 % RL
अधिकतम अधिभार:	300 % RL
साइड सुरक्षा अधिभार:	100 % RL
अधिकतम पार्श्व अधिभार:	300 % RL
सुरक्षा का स्तर:	IEC IP67
परिचालन तापमान:	-18 ÷ +149 °C
भंडारण तापमान:	-18 ÷ +121 °C
शून्य पर तापमान का प्रभाव:	0.0044 % RO/°C
उत्पादन पर तापमान का प्रभाव:	0.0089 % RO/°C
रेटेंड उत्पादन एस.एन.:	2.0 mV/V (X & Y bridges)
शून्य संतुलन:	1.0 % RO
इनपुट प्रतिरोध:	185 ±10.0 Ohm
आउटपुट प्रतिरोध:	500 ±5.0 Ohm
पावर की सफ़ारिश की:	10 ÷ 15 Vdc/ac
वजन:	8.2 kg
HTU सेला:	17-4PH stainless steel



सभी डेटा सूचना के बिना परिवर्तन के अधीन हैं।
सभी मापन में मिलीमीटर (मिमी) कर रहे हैं।



सभी डेटा सूचना के बिना परिवर्तन के अधीन हैं।
सभी मापन में मिलीमीटर (मिमी) कर रहे हैं।



CABLE COLOR CODE

EXCITATION	{ E+ GREEN
	{ E- BLACK
VERTICAL DIRECTION	{ Z+ WHITE
	{ Z- RED
HORIZONTAL DIRECTION	{ X+ BLUE
	{ X- ORANGE

सभी डेटा सूचना के बिना परिवर्तन के अधीन है ।
 सभी मापन में मिलीमीटर (मिमी) कर रहे हैं ।