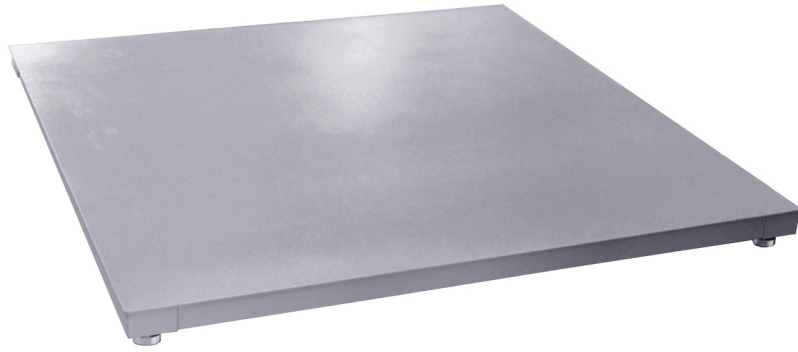


तकनीकी नरिदेश

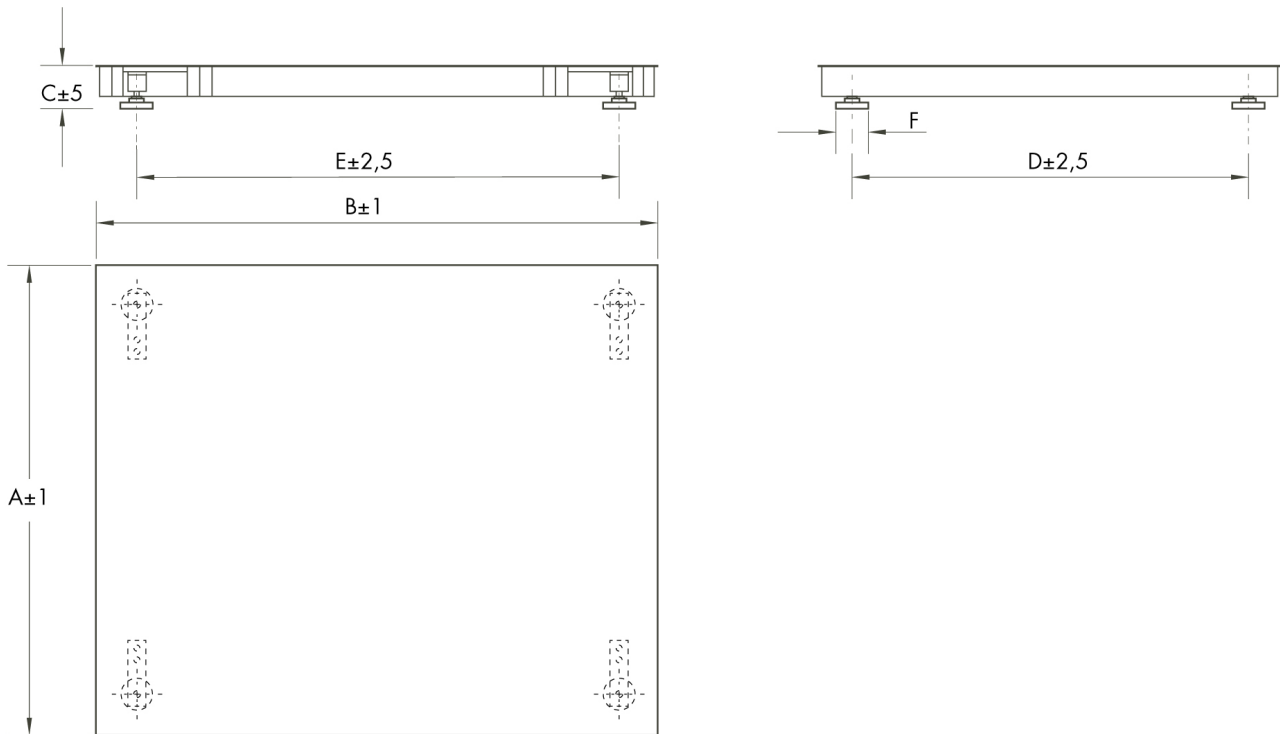
PWS13820250304

PQM मंच एक मोनोब्लॉक 4 सेल जो वस्तु तौला जाना करने के लिए समर्थन करता है, और अंतरनिहित कोशिकाओं है, जो यह आदेश सटीक मूल्य बहाल करने के लिए तुल्यकालिक को मापने के लिए अपनी लोड स्थानांतरित करता है। PQM मंच वजन पैमाने एक बहुत बड़ा सटीक और मजबूत की तरह काम करता है और खास तौर पर आक्रामक वातावरण, भोजन और दवा उद्योगों भी इस काम के लिए एक स्टेनलेस स्टील संस्करण में उपलब्ध है।

नाममात्र क्षमता पीएन:	300 ÷ 3000 Kg
संयुक्त त्रुटि:	0.04 % RO
सुरक्षति अधभार:	150 % RL
एनकोडर आपूर्ति:	3 ÷ 15 Vdc
रेटेड उत्पादन एस.एन.:	3 mV/V



सभी डेटा सूचना के बगि परिवर्तन के अधीन हैं।
सभी मापन में मिलीमीटर (मिमी) कर रहे हैं।



सभी डेटा सूचना के बिना परिवर्तन के अधीन हैं।
सभी मापन में मिलीमीटर (मिमी) कर रहे हैं।