

## सामान्य सूचनाएं

PWS3720241015

कक्ष को दोहरा PS57 कटौती टैंक और साइलो और यह सुनिश्चित करता उच्च linearity और कम यांत्रिक प्रोफाइल वजन के लिए विशेष रूप से उपयुक्त है। मशिन धातु इस्पात, स्टेनलेस स्टील, भली भांति बंद सील और पूरी तरह से वेल्डेड साथ: सेल PS57 दो धार की तलवार के विभिन्न संस्करणों रहे हैं। PS57 सेल 20 मीटर लंबा 6 कंडक्टर के साथ केबल की जांच की गई है।



## सुझाए गए संबंधित उत्पाद

एक उच्च प्रदर्शन वजन प्रणाली सटीक, पूरी तरह से कैलिब्रेटेड और बनाए रखा जाना चाहिए। सेल प्रदर्शन में सुधार और इसके संचालन का अनुकूलन करने के लिए आप निम्न उत्पादों की आवश्यकता हो सकती:

भार ट्रांसमीटर [UWT 6008](#)

भार ट्रांसमीटर [DAT 1400](#)

औद्योगिकी वजनी संकेतक [MCT 1302](#)

परीक्षक [TESTER 1008](#)

जंक्शन बक्से [CGS4-C](#)

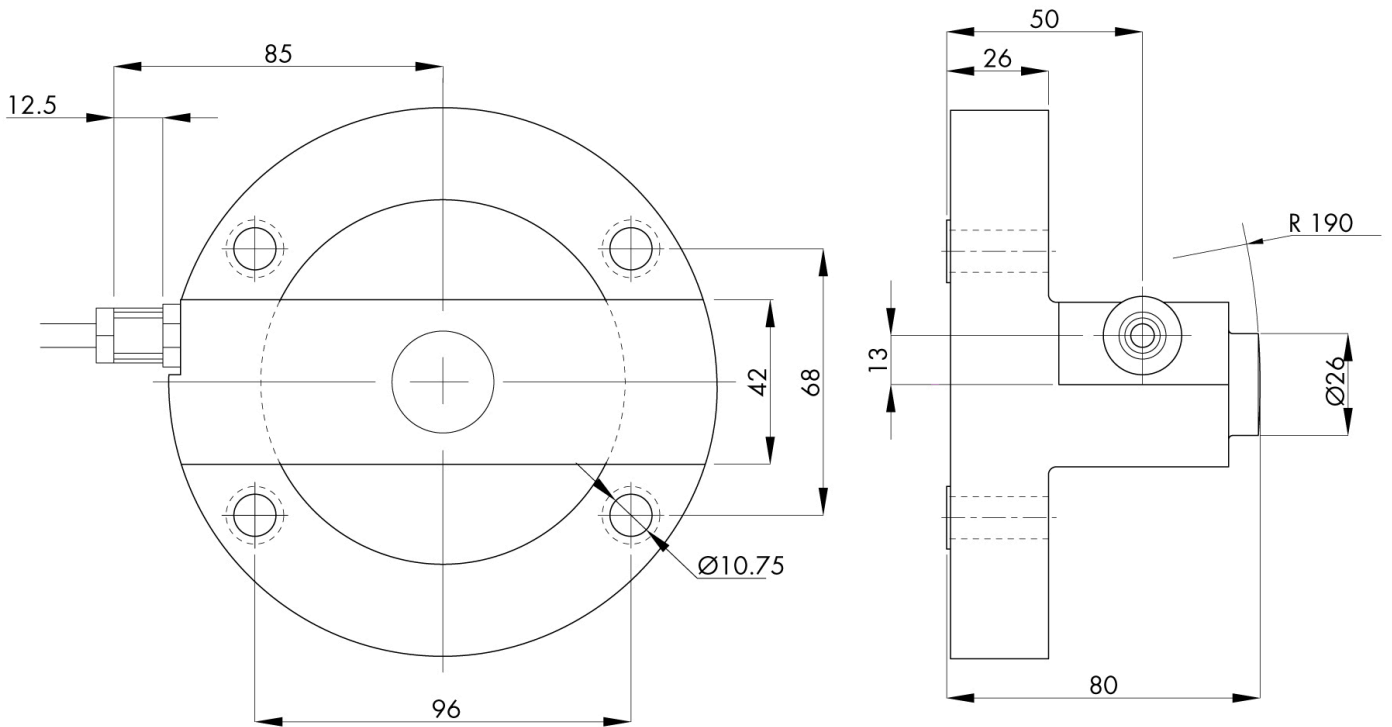
सभी डेटा सूचना के बिना परिवर्तन के अधीन हैं।  
सभी मापन में मिलीमीटर (मिमी) कर रहे हैं।

## तकनीकी नरिदेश

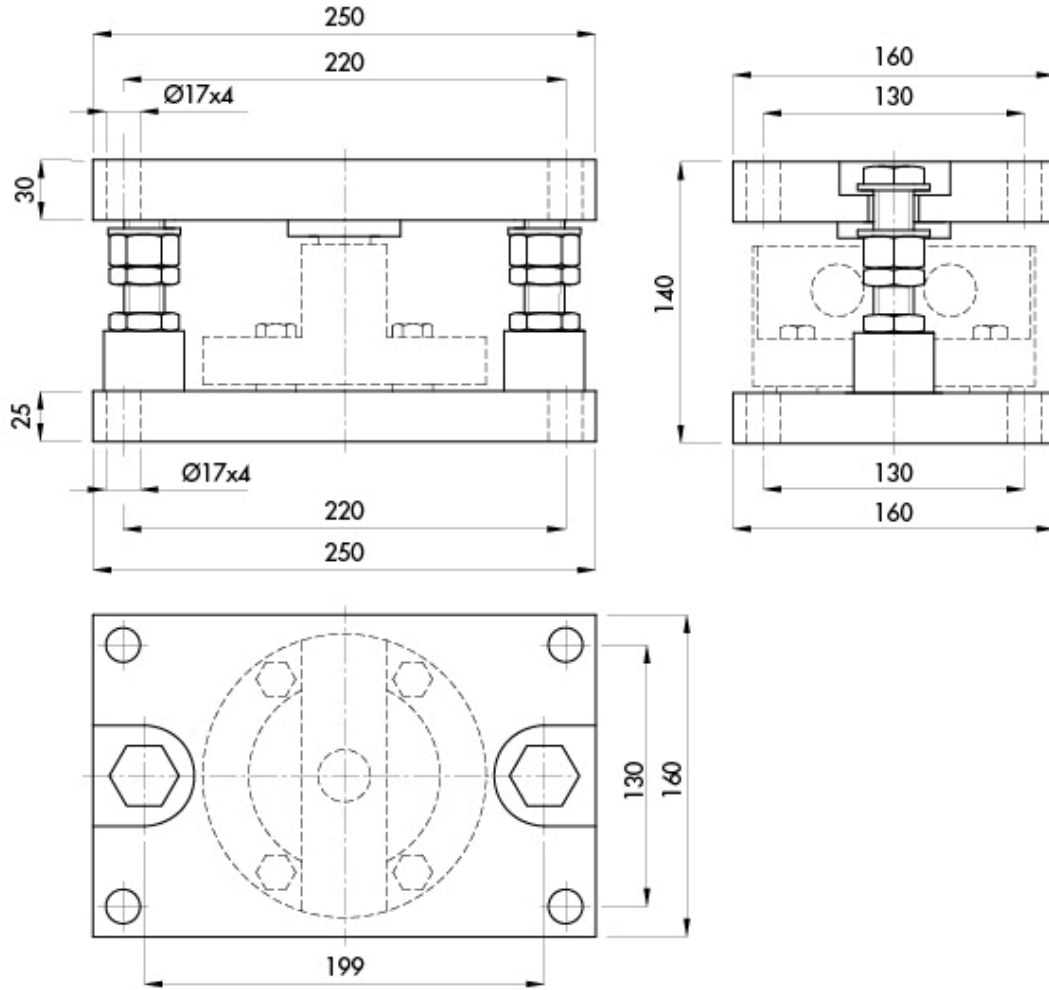
PWS3720241015

नाममात्र क्षमता पीएन:	7.5, 10, 15, 20, 25, 30 t
संयुक्त त्रुटि:	< ±0.017 % RO
repeatability:	< ±0.015 % RO
क्रीप (20 मिनट):	±0.016 % RO
सुरक्षा अधिभार:	150 % RL
अधिकतम अधिभार:	200 % RL
साइड सुरक्षा अधिभार:	100 % RL
सामग्री:	Stainless steel or steel alloy with epoxy paint
सुरक्षा का स्तर:	IP68
प्रैसजिन क्लास:	3000 OIML
मोड:	0.3 mm
तापमान मुआवजा:	-10 ÷ +40 °C
परिचालन तापमान:	-20 ÷ +70 °C
शून्य पर तापमान का प्रभाव:	< ±0.01 % RO/5 °C
उत्पादन पर तापमान का प्रभाव:	< ±0.006 % RO/5 °C
रेटेंड उत्पादन एस.एन.:	2 mV/V ± 0.1%
शून्य संतुलन:	< ±2% of R.O.
इन्सुलेशन प्रतिरोध:	> 5000 M Ohm
इनपुट प्रतिरोध:	800 ±25 Ohm
आउटपुट प्रतिरोध:	700 ±5 Ohm
पावर की सफाई शि की:	5 ÷ 15 Vdc/Vac

सभी डेटा सूचना के बिना परिवर्तन के अधीन हैं।  
सभी मापन में मिलीमीटर (मिमी) कर रहे हैं।



सभी डेटा सूचना के बिना परिवर्तन के अधीन हैं।  
 सभी मापन में मिलीमीटर (मिमी) कर रहे हैं।



सभी डेटा सूचना के बिना परिवर्तन के अधीन हैं।  
सभी मापन में मिलीमीटर (मिमी) कर रहे हैं।