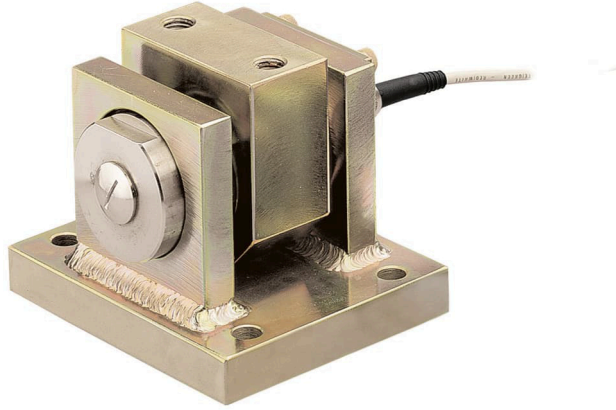


सामान्य सूचनाएं

PWS3520241009

लॉड सेल बीएचएल नोबेल कोम -1, मजबूत होने के लिए बनाया है, यह लॉड और भंडारण टैंक में स्तर के नियंत्रण के लिए उपयुक्त है। लॉड सेल कोम -1 आसान और स्थापित करने के लिए जल्दी है, नगिरानी प्रक्रियाओं और प्रथम स्तर वजन के लिए इस्तेमाल किया और 2 परीक्षण केबल के पास जाता है: 5 मीटर की दूरी से एक लंबी और 50 केएन करने के लिए और एक 10 मीटर लंबा, 200 केएन करने के लिए। 40 + 100 डग्री अनुरोध पर सी और स्टेनलेस स्टील संस्करण के लिए - लॉड सेल कोम-1 भी से लेकर तापमान के लिए उपलब्ध है। इसके अलावा उपलब्ध संस्करणों ATEX वस्फोटक क्षेत्रों में उपयोग के लिए परमाणु।



सुझाए गए संबंधित उत्पाद

एक उच्च प्रदर्शन वजन प्रणाली सटीक, पूरी तरह से कैलिब्रेटेड और बनाए रखा जाना चाहिए। सेल प्रदर्शन में सुधार और इसके संचालन का अनुकूलन करने के लिए आप निम्न उत्पादों की आवश्यकता हो सकती:

भार ट्रांसमीटर [UWT 6008](#)

भार ट्रांसमीटर [DAT 1400](#)

औद्योगिक वजनी संकेतक [MCT 1302](#)

परीक्षक [TESTER 1008](#)

जंक्शन बक्से [CGS4-C](#)

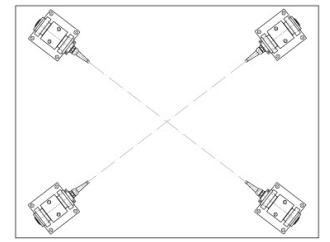
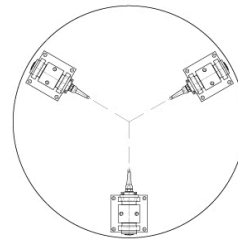
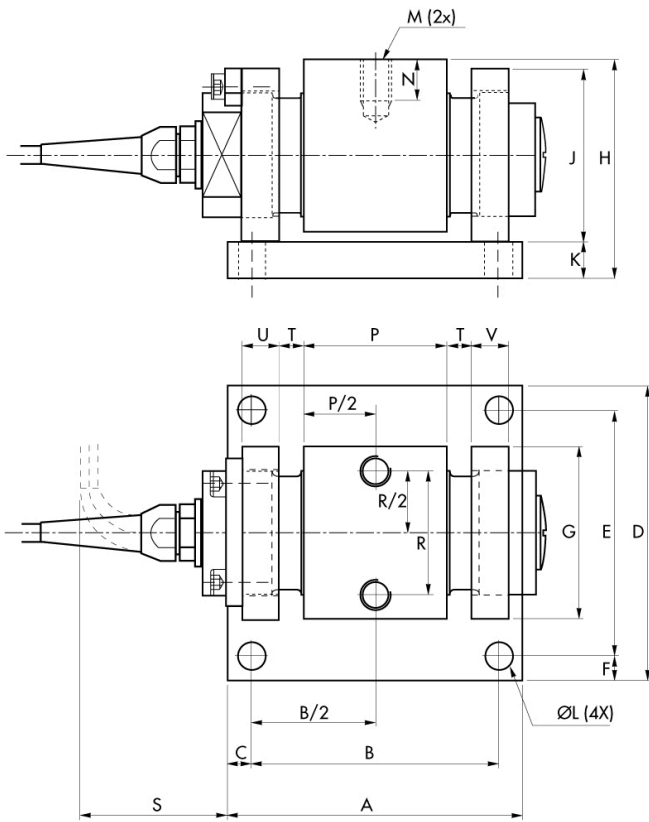
सभी डेटा सूचना के बिना परिवर्तन के अधीन हैं।
सभी मापन में मिलीमीटर (मिमी) कर रहे हैं।

तकनीकी नरिदेश

PWS3520241009

नाममात्र क्षमता पीएन:	10, 20, 50, 100, 200 kN
संयुक्त त्रुटि:	0.25 % RO
repeatability:	0.25 % RO
सुरक्षति अधभार:	100 % RL
अधिकतम अधभार:	200 % RL
सामग्री:	Stainless steel
सुरक्षा का स्तर:	IP67
परिचालन तापमान:	-40 ÷ +80 (+100 optional) °C
शून्य पर तापमान का प्रभाव:	±0.04 % RO/°C
उत्पादन पर तापमान का प्रभाव:	±0.04 % output/°C
रेटेड उत्पादन एस.एन.:	1 mV/V
शून्य संतुलन:	±5 % RO
इन्सुलेशन प्रतिरोध:	> 4 G Ohm
इनपुट प्रतिरोध:	350 ±5 Ohm
आउटपुट प्रतिरोध:	350 ±5 Ohm
पावर की सफारशि की:	10 Vdc/ac
अधिकतम वोल्टेज समर्थति:	18 Vdc/ac
अलग धकेलना अंशांकन सहसिणुता:	±1 %
बढ़ते सामान सामग्री:	Yellow chromate steel

सभी डेटा सूचना के बनिा परिवर्तन के अधीन हैं ।
सभी मापन में मिलीमीटर (मिमी) कर रहे हैं ।



सभी डेटा सूचना के बिना परिवर्तन के अधीन हैं।
 सभी मापन में मिलीमीटर (मिमी) कर रहे हैं।