

सामान्य सूचनाएं

PWS5120241015

लोड सेल बीएचएल नोबेल KISD -6, स्टेनलेस स्टील में बनाया, एक बेलनाकार आकृति है और स्थापति करने के लिए आसान है। KISD -6 सेल उच्च सटीकता और अधिभार क्षमता की विशेषता और करें, बड़े कंटेनर और कन्वेयर बेल्ट के लिए आदर्श है। KISD -6 सेल के पास कंडक्टर 10 मीटर लंबे केबल पररिक्षति।



सुझाए गए संबंधित उत्पाद

एक उच्च प्रदर्शन वजन प्रणाली सटीक, पूरी तरह से कैलिब्रेटेड और बनाए रखा जाना चाहिए। सेल प्रदर्शन में सुधार और इसके संचालन का अनुकूलन करने के लिए आप निम्न उत्पादों की आवश्यकता हो सकती:

भार ट्रांसमीटर [UWT 6008](#)

भार ट्रांसमीटर [DAT 1400](#)

औद्योगिकी वजनी संकेतक [MCT 1302](#)

परीक्षक [TESTER 1008](#)

जंक्शन बक्से [CGS4-C](#)

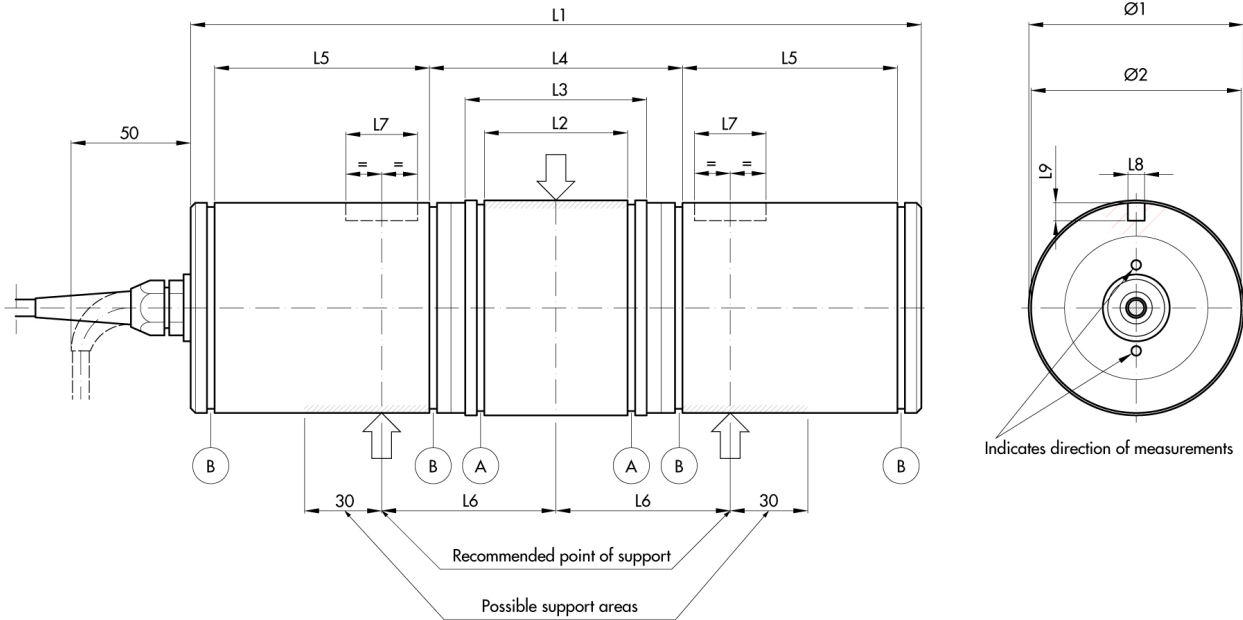
सभी डेटा सूचना के बगिरे परिवर्तन के अधीन हैं।
सभी मापन में मिलीमीटर (मिमी) कर रहे हैं।

तकनीकी नरिदेश

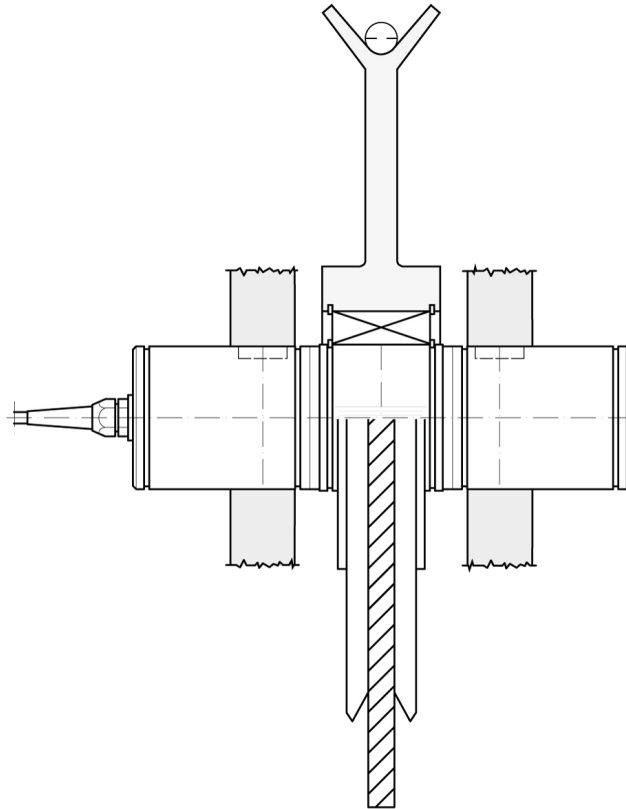
PWS5120241015

नाममात्र क्षमता पीएन:	50, 100, 200, 400, 1000 kN
संयुक्त त्रुटि:	±0.1 % RO
repeatability:	0.02 % RO
सुरक्षति अधभार:	100 % RL
अधिकतम अधभार:	200 % RL
साइड सुरक्षा अधभार:	100 % RL
अधिकतम पार्श्व अधभार:	200 % RL
सामग्री:	Stainless steel
सुरक्षा का स्तर:	IP67
परिचालन तापमान:	-40 ÷ +80 (+100 optional) °C
शून्य पर तापमान का प्रभाव:	±0.005 % RO/°C
उत्पादन पर तापमान का प्रभाव:	±0.005 % of output/°C
रेटेड उत्पादन एस.एन.:	±2 mV/V
शून्य संतुलन:	±5 % RO
इन्सुलेशन प्रतिरोध:	> 4 G Ohm
इनपुट प्रतिरोध:	382 ±3 Ohm
आउटपुट प्रतिरोध:	350 ±3 Ohm
पावर की सफ़ारशि की:	10 Vdc/ac
अधिकतम वोल्टेज समर्थति:	18 Vdc/ac
अलग धकेलना अंशांकन सहषिणुता:	±0.25 %

सभी डेटा सूचना के बनिा परिवर्तन के अधीन हैं ।
सभी मापन में मिलीमीटर (मिमी) कर रहे हैं ।



सभी डेटा सूचना के बिना परिवर्तन के अधीन हैं।
 सभी मापन में मिलीमीटर (मिमी) कर रहे हैं।



सभी डेटा सूचना के बिना परिवर्तन के अधीन हैं।
सभी मापन में मिलीमीटर (मिमी) कर रहे हैं।