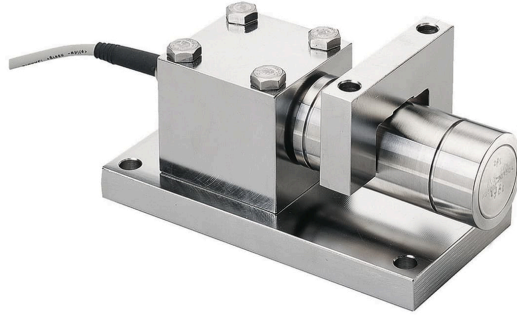


सामान्य सूचनाएं

PWS2220241009

लोड सेल BLH नोबेल कसि 8 बेहद सटीक और मजबूत है, यह बहुत ही उच्च पार्श्व बल के लिए प्रतिरिधी है और स्थापति करने के लिए सरल है। कसि सेल 8 अंकों की मोबाइल लदान के पास और पररिक्षति 5 मीटर और 10 मीटर की 4-कंडक्टर केबल लंबाई। भंडारण प्रणालियों (साइलो, डबिबे, टैंकों) वजन /, मशिण टैंक, को मापने के बल और कन्वेयर बेल्ट की ससि्टम: कसि सेल 8 आवेदन के वभिन्नि क्षेत्रों है। लोड सेल BLH नोबेल कसि 8 भी -40 से 100 डगिरी सेल्सयिस के लिए और खतरनाक क्षेत्रों में उपयोग के लिए ATEX संसकरण में तापमान के लिए उपलब्ध है।



सुझाए गए संबंधित उत्पाद

एक उच्च प्रदर्शन वजन प्रणाली सटीक, पूरी तरह से कैलिब्रिरेटेड और बनाए रखा जाना चाहिए। सेल प्रदर्शन में सुधार और इसके संचालन का अनुकूलन करने के लिए आप निम्न उत्पादों की आवश्यकता हो सकती:

भार ट्रांसमीटर [UWT 6008](#)

भार ट्रांसमीटर [DAT 1400](#)

औद्योगिकी वजनी संकेतक [MCT 1302](#)

परीक्षक [TESTER 1008](#)

जंक्शन बक्से [CGS4-C](#)

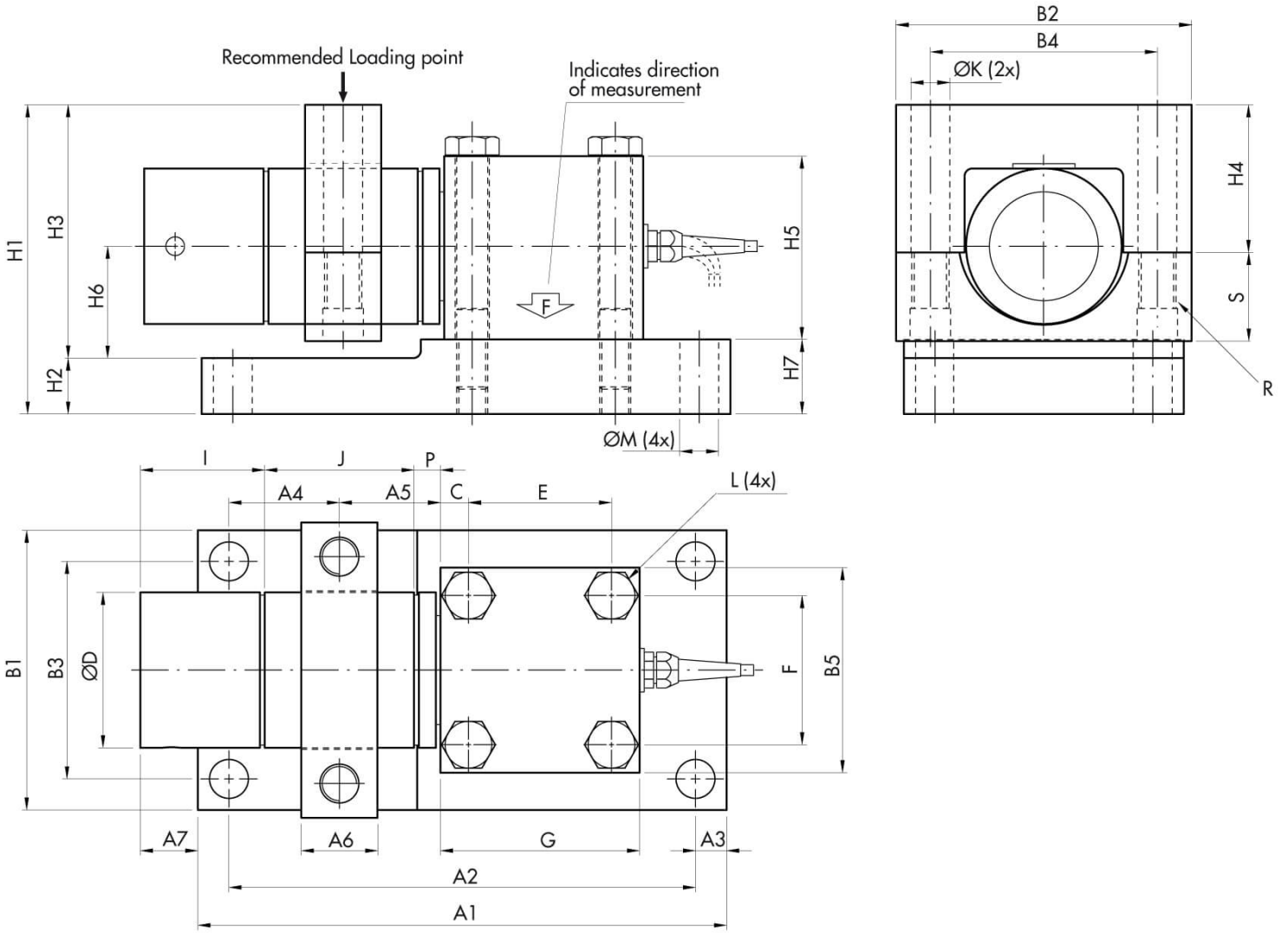
सभी डेटा सूचना के बनिा परिवर्तन के अधीन हैं।
सभी मापन में मिलीमीटर (मिमी) कर रहे हैं।

तकनीकी नरिदेश

PWS2220241009

नाममात्र क्षमता पीएन:	1, 2, 5, 10, 20, 50, 100, 200 kN
संयुक्त त्रुटि:	± 0.075 % RO
repeatability:	± 0.02 % RO
क्रीप (30 मिनट):	±0.03 % RL
सुरक्षति अधभार:	50 % RL
अधिकतम अधभार:	100 % RL
अधिकतम पार्श्व अधभार:	100 % RL
सामग्री:	Stainless steel
सुरक्षा का स्तर:	IP67
परिचालन तापमान:	- 40 ÷ + 80 (+ 100 optional) °C
शून्य पर तापमान का प्रभाव:	±0.003 % RO/°C
उत्पादन पर तापमान का प्रभाव:	±0.003 % of output/°C
रेटेड उत्पादन एस.एन.:	2.040 mV/V ± 0.25%
शून्य संतुलन:	±2 % RO
इन्सुलेशन प्रतिरोध:	> 4 G Ohm
इनपुट प्रतिरोध:	350 ±5 Ohm
आउटपुट प्रतिरोध:	350 ±0.5 Ohm
पावर की सफ़ारशि की:	5 Vdc/ac
अधिकतम वोल्टेज समर्थति:	18 Vdc/ca
अलग धकेलना अंशांकन सहषिणुता:	±0.25 %

सभी डेटा सूचना के बनिा परिवर्तन के अधीन हैं ।
सभी मापन में मिलीमीटर (मिमी) कर रहे हैं ।



RANGE kN	A1	A2	A3	A4	A5	A6	A7	B1	B2	B3	B4	B5	C	ØD	E	F	G	H1
1-2	175	151	12	31	31	20	-6	75	70	51	55	48	14	33	54	39	78	81
5-10-20	204	180	12	32	50	20	21	100	100	76	75	73	12	50	56	53	79	107.5
50	280	245	17.5	46.5	65	30	21	150	150	115	115	97	14	75	72	72	97	152
100	310	270	20	63	65	39	22	170	160	130	126	118	15	90	78	88	108	173
200	340	300	20	71	65	49	37	180	190	140	146	132	16	100	92	96	128	199

RANGE kN	H2	H3	H4	H5	H6	H7	I	J	ØK	L	ØM	P	C.Clip (2x)	R	S
1-2	14	67	41	48	27.5	14	22	30	8.5	M6x80	11	16	32x1.5	M8	19
5-10-20	18	89.5	54	68	38.5	18	26.5	77	11	M10x80	12	11.5	50x2	M10	27
50	28	124	72	94	54.5	28	36	98	18	M12x110	15	17	75x2.5	M16	43
100	28	145	85	108	65	38	57	96	22	M16x140	22	17	90x3	M20	50
200	36	163	95	118	72	48	80	96	25	M20x150	25	17	100x3	M24	57

सभी डेटा सूचना के बिना परिवर्तन के अधीन है।
 सभी मापन में मिलीमीटर (मिमी) कर रहे हैं।