

सामान्य सूचनाएं

PWS2120240722

लोड सेल BLH नोबेल कसि 3 अत्यंत सटीक और मजबूत है और बहुत ही उच्च पार्श्व बल के लिए प्रतिरोधी है। कसि 3 सेल स्थापति करने के लिए सरल है और एक मोबाइल लोडिंग बट्टी और 4-कंडक्टर 5 मीटर लंबे केबलों परिकल्पित है। कसि सेल 3 के आवेदन के क्षेत्र हैं: खुराक प्रणाली, मशीरण और पघिलने, जटिल वजन प्रक्रियाओं, रफ़िक्टर, उच्च मूल्य के घटकों और सटीक बल माप सॉल्यूशन का वजन।



सुझाए गए संबंधित उत्पाद

एक उच्च प्रदर्शन वजन प्रणाली सटीक, पूरी तरह से कैलिब्रेटेड और बनाए रखा जाना चाहिए। सेल प्रदर्शन में सुधार और इसके संचालन का अनुकूलन करने के लिए आप निम्न उत्पादों की आवश्यकता हो सकती:

भार ट्रांसमीटर [UWT 6008](#)

भार ट्रांसमीटर [DAT 1400](#)

औद्योगिक वजनी संकेतक [MCT 1302](#)

परीक्षक [TESTER 1008](#)

जंक्शन बक्से [CGS4-C](#)

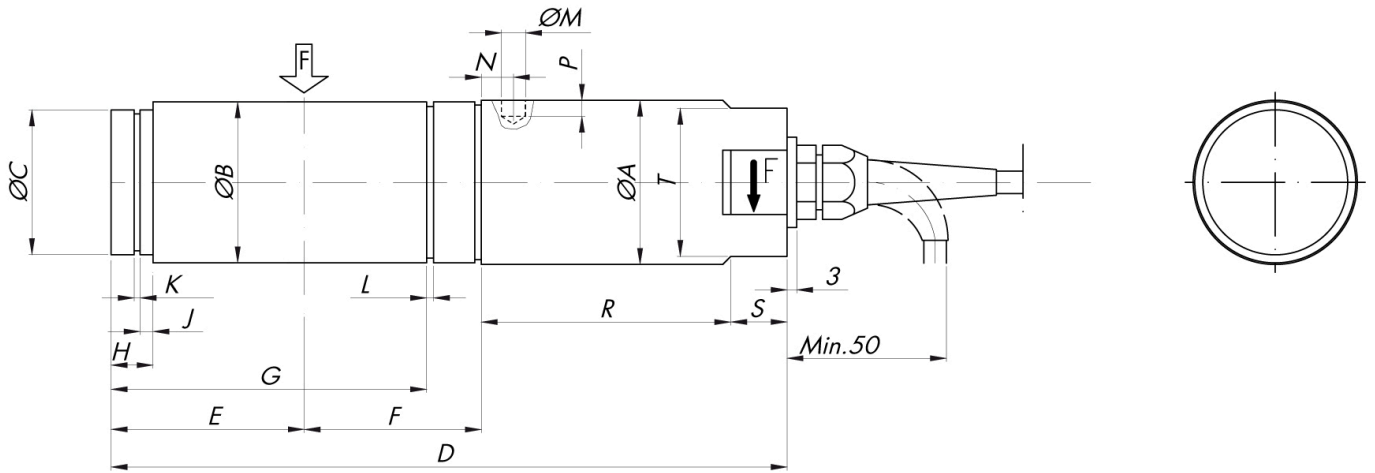
सभी डेटा सूचना के बिना परिवर्तन के अधीन हैं।
सभी मापन में मिलीमीटर (मिमी) कर रहे हैं।

तकनीकी नरिदेश

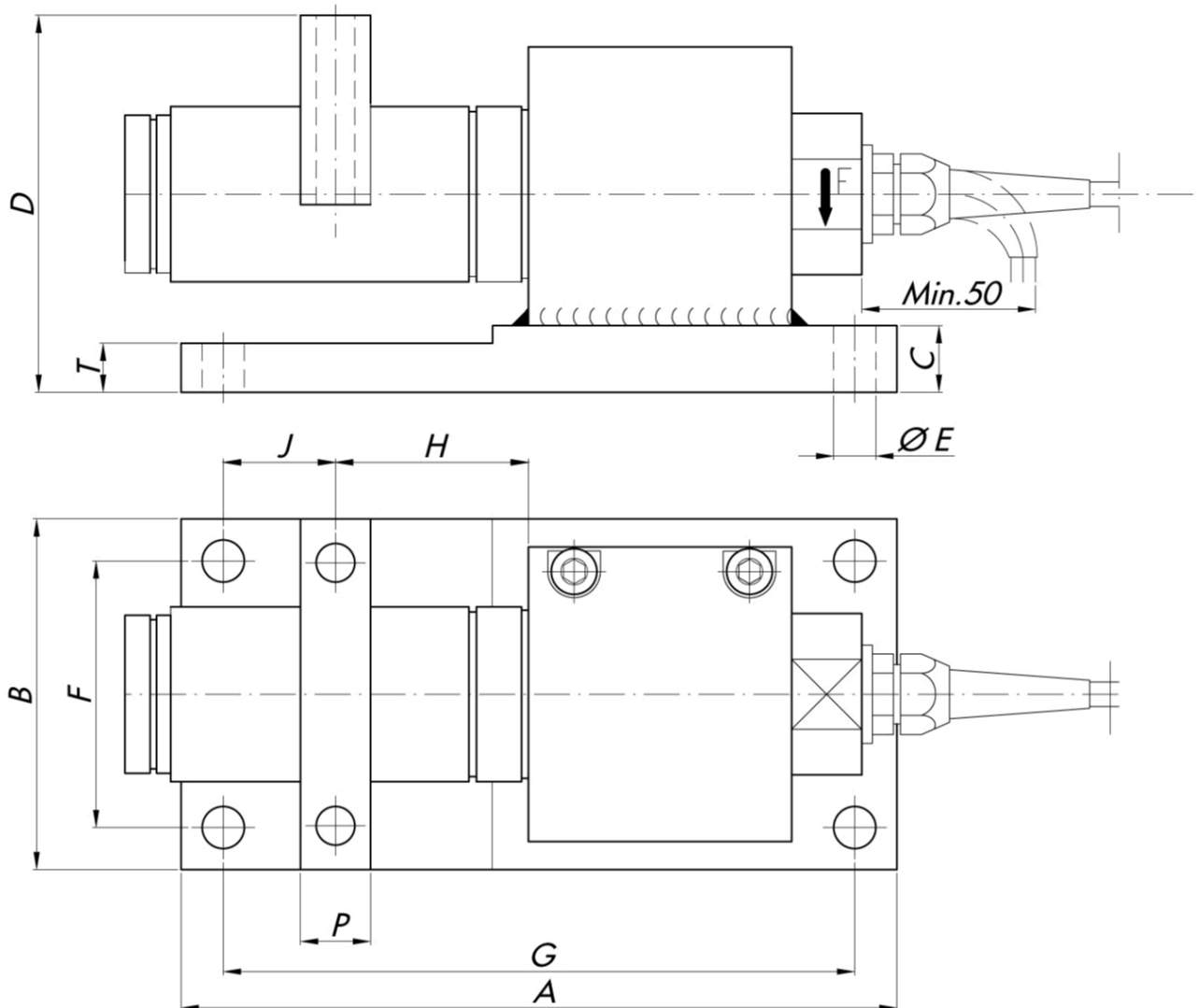
PWS2120240722

नाममात्र क्षमता पीएन:	1, 2, 5, 10, 20 kN
संयुक्त त्रुटि:	±0.02 % RO
repeatability:	±0.01 % RO
क्रीप (30 मिनट):	±0.01 % RL
सुरक्षति अधभार:	200 % RL
अधिकतम अधभार:	300 % RL
साइड सुरक्षा अधभार:	100 % RL
अधिकतम पार्श्व अधभार:	200 % RL
सामग्री:	Stainless steel
सुरक्षा का स्तर:	IP67
परिचालन तापमान:	-40 ÷ +105 °C on request
उत्पादन पर तापमान का प्रभाव:	±0.001 % of output/°C
रेटेड उत्पादन एस.एन.:	2.040 mV/V ±0.1 %
शून्य संतुलन:	±1 % RO
इन्सुलेशन प्रतिरोध:	> 4 G Ohm
इनपुट प्रतिरोध:	350 ±3 Ohm
आउटपुट प्रतिरोध:	350 ±0.5 Ohm
पावर की सफ़ारशि की:	5 Vdc/ac
अधिकतम वोल्टेज समर्थति:	18 Vdc/ca
अधिकतम रोल ओवर लोड (% क्षमता):	120 % RL
गरिा देना ओवर संरक्षण:	100 % RL
बढ़ते सामान सामग्री:	Yellow chromate steel or stainless steel

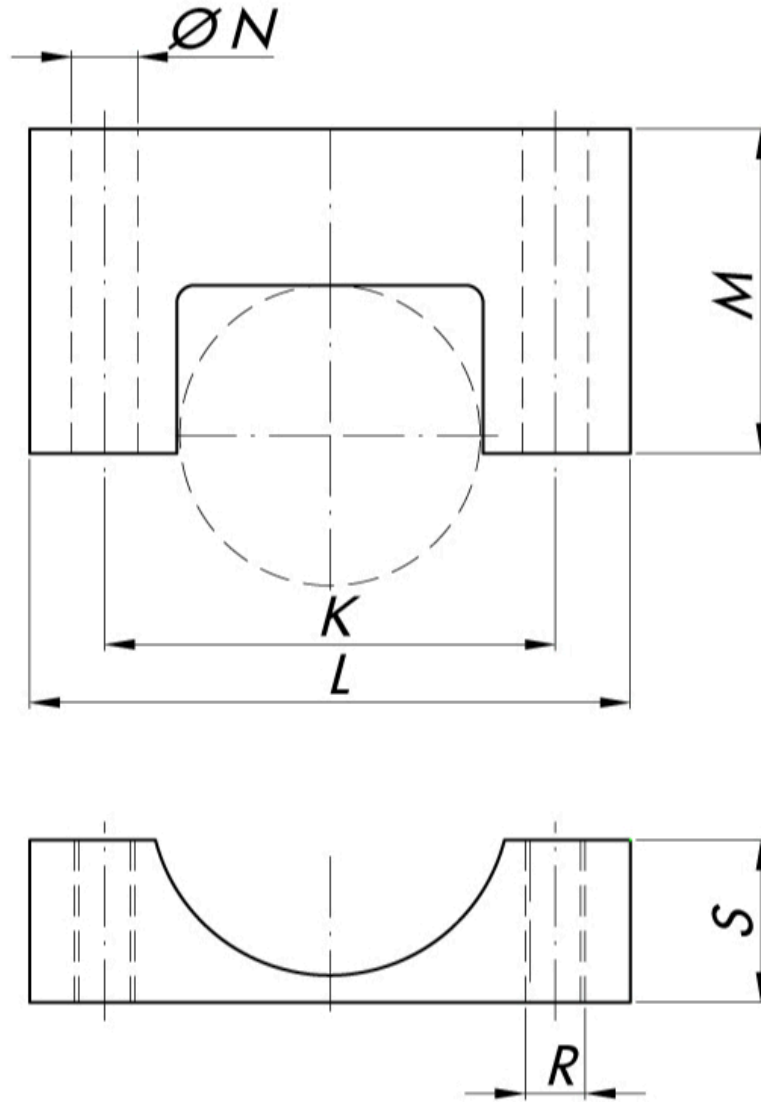
सभी डेटा सूचना के बिना परिवर्तन के अधीन हैं।
सभी मापन में मिलीमीटर (मिमी) कर रहे हैं।



सभी डेटा सूचना के बिना परिवर्तन के अधीन हैं।
सभी मापन में मिलीमीटर (मिमी) कर रहे हैं।



सभी डेटा सूचना के बिना परिवर्तन के अधीन हैं।
सभी मापन में मिलीमीटर (मिमी) कर रहे हैं।



सभी डेटा सूचना के बिना परिवर्तन के अधीन हैं।
सभी मापन में मिलीमीटर (मिमी) कर रहे हैं।