

सामान्य सूचनाएं

PWS2420241015

लोड सेल BLH नोबेल कसि-11 अत्यंत सटीक और मजबूत है, बहुत ही उच्च पारश्व बल रोधी है और स्थापति करने के लिए सरल है। कसि-11 सेल एक मोबाइल लोडिंग बट्टी और चार कंडक्टर 10 मीटर लंबा साथ एक पररिक्षति केबल का मालिक है। कसि-11 लोड की सेल, मशिण और पघिलने में, वजन, रफिक्टरों के लिए और सही बल माप ससि्टम में वजन आपरेशन के जटलि प्रक्रियाओं में परख प्रणालियों में इस्तेमाल किया जाता है। लोड सेल BLH नोबेल कसि-11 भी से तापमान के लिए अनुरोध पर उपलब्ध है - 40 से + 100 डिग्री सेल्सियस



सुझाए गए संबंधित उत्पाद

एक उच्च प्रदर्शन वजन प्रणाली सटीक, पूरी तरह से कैलिब्रेटेड और बनाए रखा जाना चाहिए। सेल प्रदर्शन में सुधार और इसके संचालन का अनुकूलन करने के लिए आप नमिन उत्पादों की आवश्यकता हो सकती:

भार ट्रांसमीटर [UWT 6008](#)

भार ट्रांसमीटर [DAT 1400](#)

औद्योगिकी वजनी संकेतक [MCT 1302](#)

परीक्षक [TESTER 1008](#)

जंक्शन बक्से [CGS4-C](#)

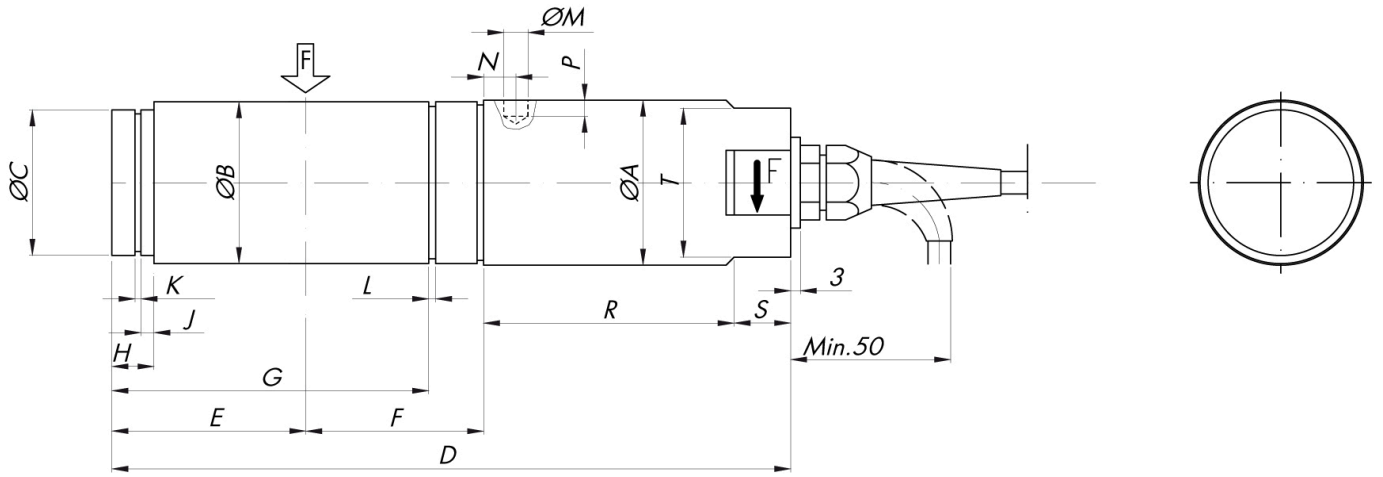
सभी डेटा सूचना के बगि परिवर्तन के अधीन हैं।
सभी मापन में मिलीमीटर (मिमी) कर रहे हैं।

तकनीकी नरिदेश

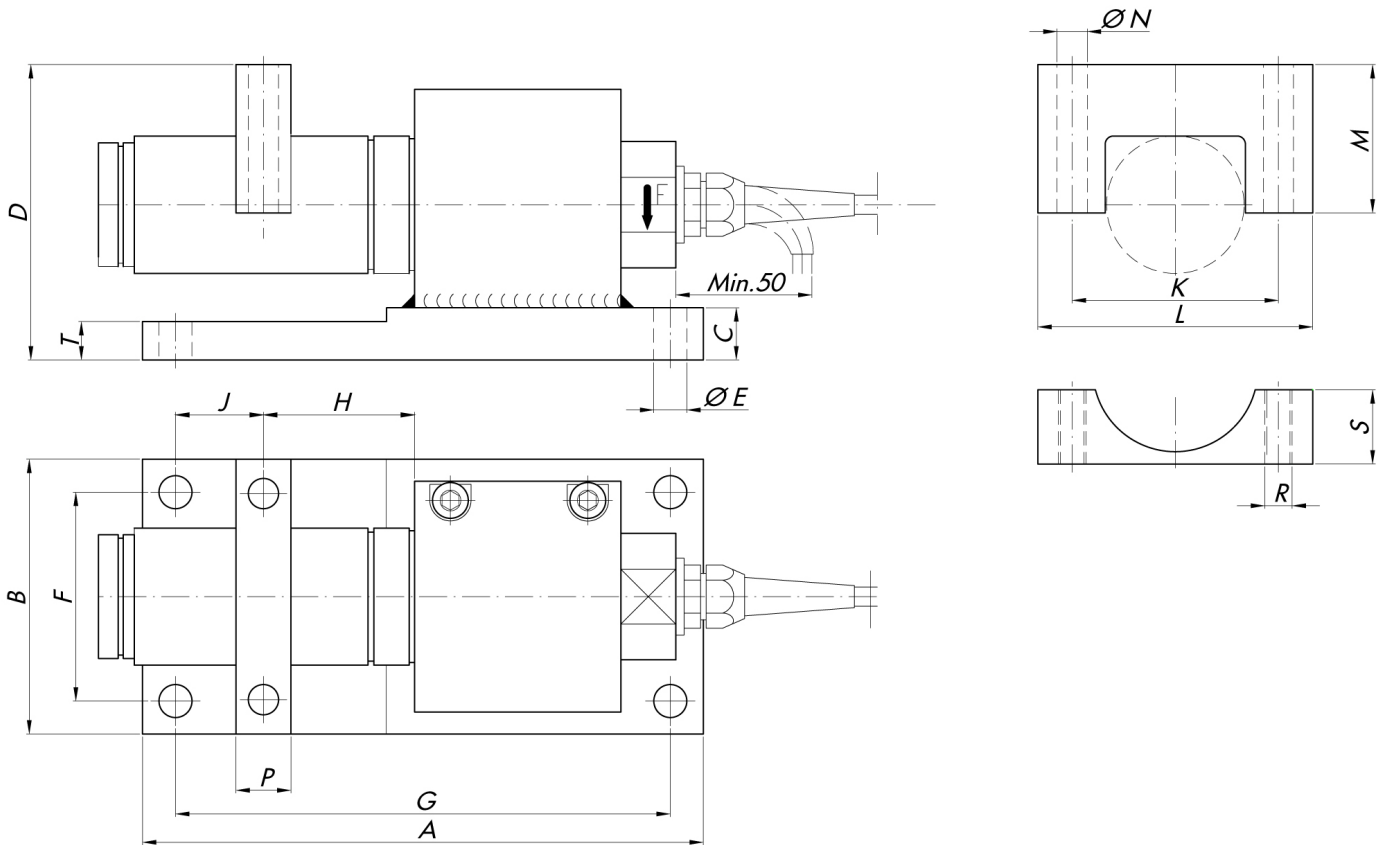
PWS2420241015

नाममात्र क्षमता पीएन:	50 kN
संयुक्त त्रुटि:	±0.02 % RO
repeatability:	0.01 % RO
क्रीप (30 मिनट):	±0.04 % RL
सुरक्षा अधिभार:	100 % RL
अधिकतम अधिभार:	200 % RL
साइड सुरक्षा अधिभार:	100 % RL
अधिकतम पार्श्व अधिभार:	200 % RL
सामग्री:	Stainless steel
सुरक्षा का स्तर:	IP67
परिचालन तापमान:	-40 ÷ +80 (+100 optional) °C
शून्य पर तापमान का प्रभाव:	±0.0014 % RO/°C
उत्पादन पर तापमान का प्रभाव:	±0.0010 % on output/°C
रेटेड उत्पादन एस.एन.:	1.020 mV/V ±0.1 %
शून्य संतुलन:	±1 % RO
इन्सुलेशन प्रतिरोध:	> 4 G Ohm
इनपुट प्रतिरोध:	350 ±3 Ohm
आउटपुट प्रतिरोध:	350 ±0.5 Ohm
पावर की सफ़ारिश की:	5 Vdc/ac
अधिकतम वोल्टेज समर्थति:	18 Vdc/ca
बढ़ते सामान सामग्री:	Yellow chromate steel

सभी डेटा सूचना के बिना परिवर्तन के अधीन हैं।
सभी मापन में मिलीमीटर (मिमी) कर रहे हैं।



सभी डेटा सूचना के बिना परिवर्तन के अधीन हैं।
 सभी मापन में मिलीमीटर (मिमी) कर रहे हैं।



सभी डेटा सूचना के बिना परिवर्तन के अधीन हैं।
 सभी मापन में मिलीमीटर (मिमी) कर रहे हैं।