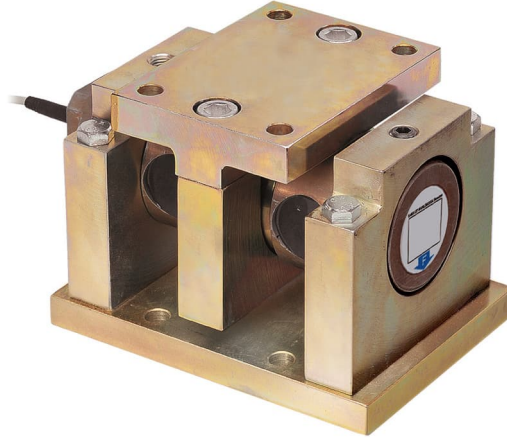


सामान्य सूचनाएं

PWS2820250223

लोड सेल BLH नोबेल KIMD -1 स्थापति करने के लिए आसान है और अतिरिक्त सामान माउंट करने की कोई जरूरत नहीं है। KIMD -1 सेल बड़ा भार के वजन के लिए उपयुक्त है और लोड की मोबाइल बढ़ि और 10 मीटर की 4 पररिक्षति कंडक्टर केबल रखती है। 40 + 100 डगिरी सेल्सयिस के और अनुरोध पर स्टैनलेस स्टील संस्करण - लोड सेल KIMD-1 भी से लेकर तापमान के लिए उपलब्ध है। इसके अलावा उपलब्ध संस्करणों ATEX वस्फोटक क्षेत्रों में उपयोग के लिए प्रमाणति।



सुझाए गए संबंधति उत्पाद

एक उच्च प्रदर्शन वजन प्रणाली सटीक, पूरी तरह से कैलिब्रिटेड और बनाए रखा जाना चाहिए। सेल प्रदर्शन में सुधार और इसके संचालन का अनुकूलन करने के लिए आप नमिन उत्पादों की आवश्यकता हो सकती:

भार ट्रांसमीटर [UWT 6008](#)

भार ट्रांसमीटर [DAT 1400](#)

औद्योगिकि वजनी संकेतक [MCT 1302](#)

परीक्षक [TESTER 1008](#)

जंक्शन बक्से [CGS4-C](#)

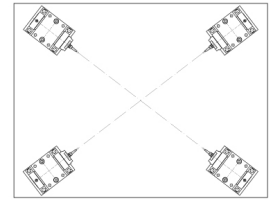
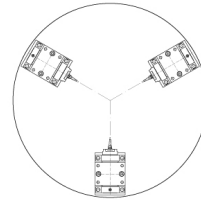
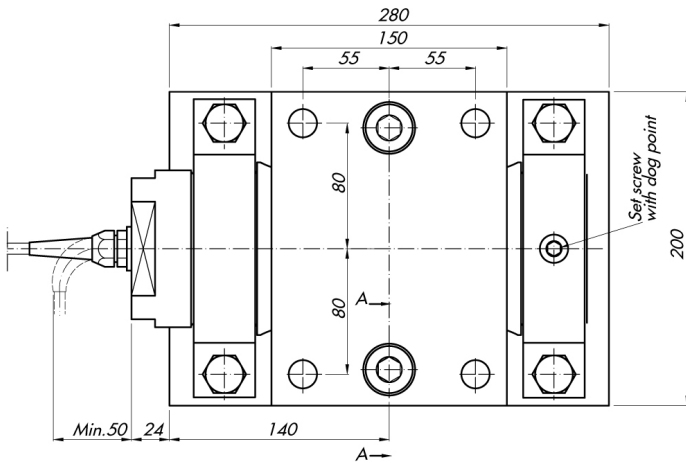
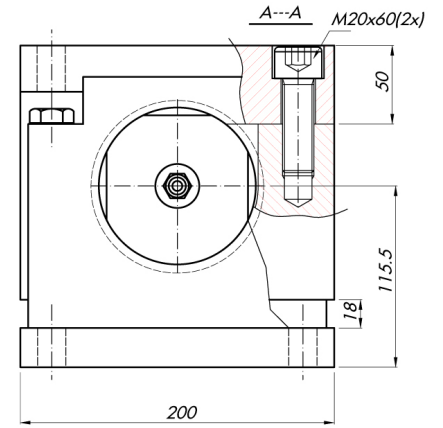
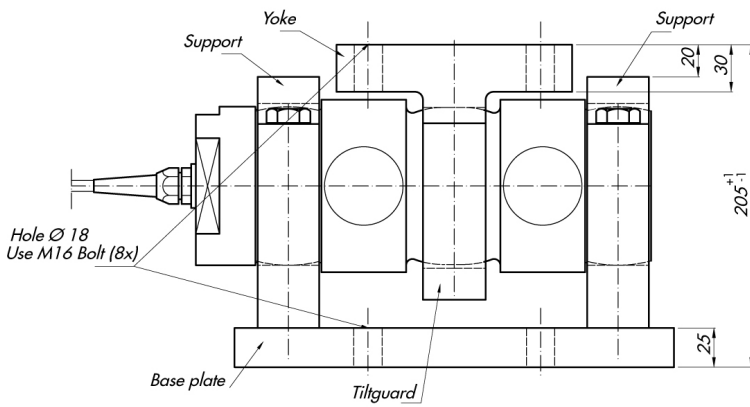
सभी डेटा सूचना के बनिा परिवर्तन के अधीन हैं।
सभी मापन में मिलीमीटर (मिमी) कर रहे हैं।

तकनीकी नरिदेश

PWS2820250223

नाममात्र क्षमता पीएन:	500, 800 kN
संयुक्त त्रुटि:	±0.1 % RO
repeatability:	0.02 % RO
क्रीप (30 मिनट):	±0.03 % RL
सुरक्षति अधभार:	50 % RL
अधिकतम अधभार:	100 % RL
सामग्री:	Yellow chromate steel
सुरक्षा का स्तर:	IP67
परिचालन तापमान:	-40 ÷ +80 (+100 optional) °C
शून्य पर तापमान का प्रभाव:	±0.003 % RO/°C
उत्पादन पर तापमान का प्रभाव:	±0.003 % of output/°C
रेटेड उत्पादन एस.एन.:	2.040 mV/V ± 0.25%
शून्य संतुलन:	±2 % RO
इन्सुलेशन प्रतिरोध:	> 4 G Ohm
इनपुट प्रतिरोध:	350 ± 5 Ohm
आउटपुट प्रतिरोध:	350 ± 0.5 Ohm
पावर की सफाई की:	10 Vdc/ac
अधिकतम वोल्टेज समर्थति:	18 Vdc/ac
अलग धकेलना अंशांकन सहस्रिणुता:	±0.25 %

सभी डेटा सूचना के बनिा परिवर्तन के अधीन हैं ।
सभी मापन में मिलीमीटर (मिमी) कर रहे हैं ।



सभी डेटा सूचना के बिना परिवर्तन के अधीन हैं।
 सभी मापन में मिलीमीटर (मिमी) कर रहे हैं।