

सामान्य सूचनाएं

PWS2520241012

लोड सेल बीएचएल नोबेल कमि -1 बेहद सटीक और मजबूत है, यह बहुत ही उच्च पार्श्व बल के लिए प्रतिरिधी है, एक मोबाइल लोड बट्टि का मालिक है और स्थापति करने के लिए सरल है। लोड सेल कमि -1, प्रणालियों / stockaggio (साइलो, डबिबे, टैंकों), टैंकों की घोला जा सकता है में वजन मशिर्ण और गलने योग्य रफिक्टों को मापने के बल और कन्वेयर बेल्ट की प्रणाली में प्रयोग किया जाता है। कमि -1 सेल बजिली के कनेक्शन के लिए 10 मीटर लंबा 4-तार केबल पररिक्षति किया है।



सुझाए गए संबंधित उत्पाद

एक उच्च प्रदर्शन वजन प्रणाली सटीक, पूरी तरह से कैलिब्रिरेटेड और बनाए रखा जाना चाहिए। सेल प्रदर्शन में सुधार और इसके संचालन का अनुकूलन करने के लिए आप नमिन उत्पादों की आवश्यकता हो सकती:

भार ट्रांसमीटर [UWT 6008](#)

भार ट्रांसमीटर [DAT 1400](#)

औद्योगिक वजनी संकेतक [MCT 1302](#)

परीक्षक [TESTER 1008](#)

जंक्शन बक्से [CGS4-C](#)

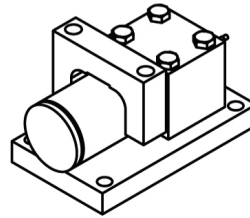
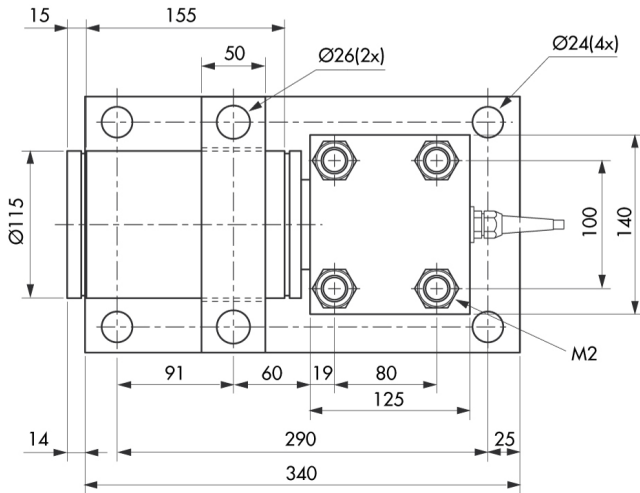
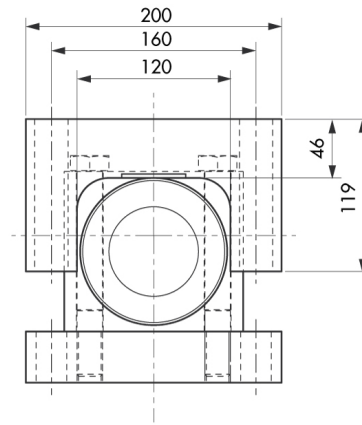
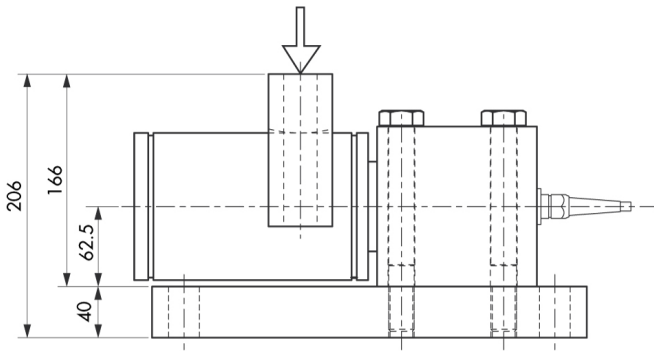
सभी डेटा सूचना के बगि परिवर्तन के अधीन हैं।
सभी मापन में मिलीमीटर (मिमी) कर रहे हैं।

तकनीकी नरिदेश

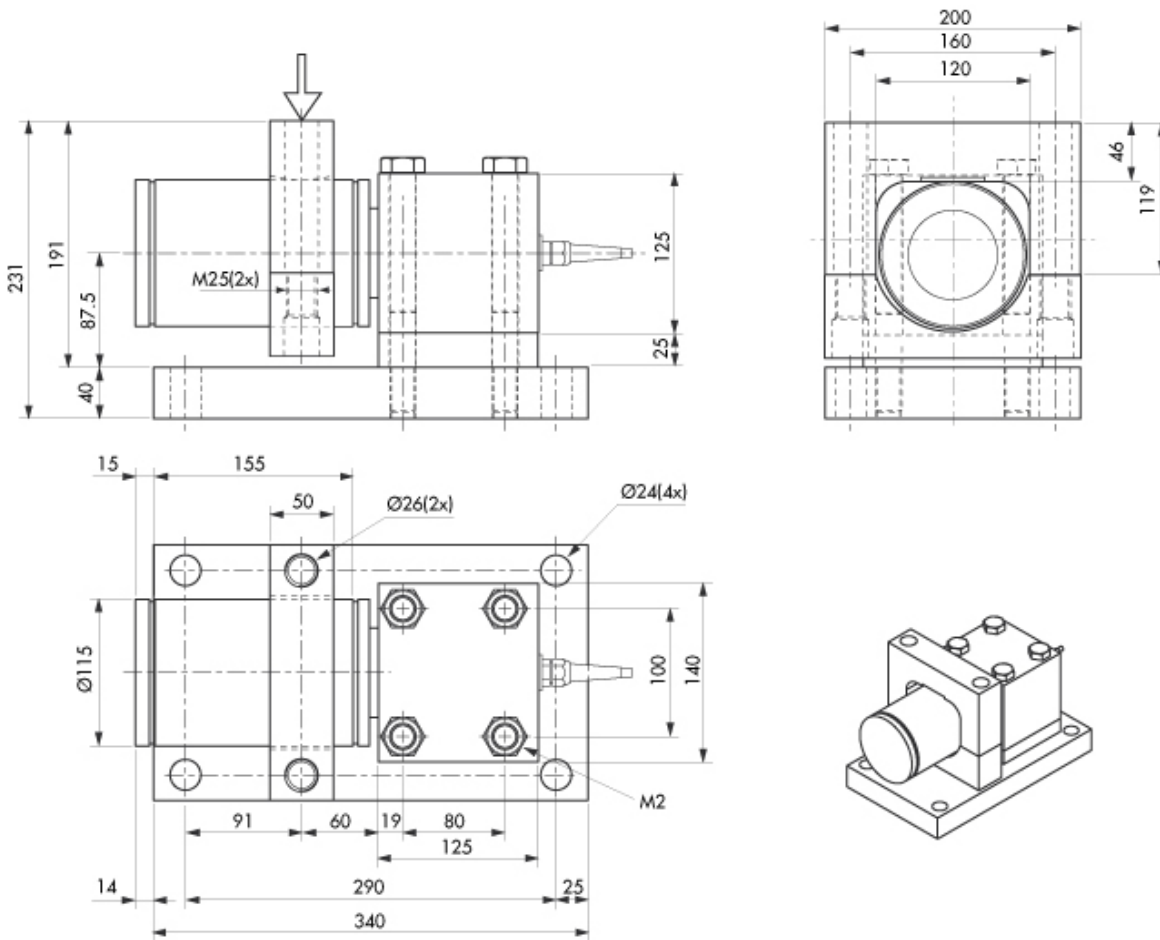
PWS2520241012

नाममात्र क्षमता पीएन:	200 kN
संयुक्त त्रुटि:	±0.1 % RL
repeatability:	0.02 % RL
क्रीप (30 मिनट):	±0.03 % RL
सुरक्षति अधभार:	50 % RL
अधिकतम अधभार:	100 % RL
अधिकतम पार्श्व अधभार:	100 % RL
सुरक्षा का स्तर:	IP67
मोड:	0.1 - 0.3 mm
परिचालन तापमान:	-40 ÷ +100 °C
शून्य पर तापमान का प्रभाव:	±0.003 % RO/°C
उत्पादन पर तापमान का प्रभाव:	±0.003 % output/°C
रेटेड उत्पादन एस.एन.:	2.040 mV/V ±0.25 %
शून्य संतुलन:	±2 % RO
इन्सुलेशन प्रतिरोध:	> 4 G Ohm
इनपुट प्रतिरोध:	350 ±5 Ohm
आउटपुट प्रतिरोध:	350 ±0.5 Ohm
पावर की सफ़ारशि की:	5 Vdc/ac
अधिकतम वोल्टेज समर्थति:	18 Vdc/ca
अलग धकेलना अंशांकन सहषिणुता:	±0.25 %

सभी डेटा सूचना के बनिा परिवर्तन के अधीन हैं ।
सभी मापन में मिलीमीटर (मिमी) कर रहे हैं ।



सभी डेटा सूचना के बिना परिवर्तन के अधीन हैं।
 सभी मापन में मिलीमीटर (मिमी) कर रहे हैं।



सभी डेटा सूचना के बिना परिवर्तन के अधीन हैं।
 सभी मापन में मिलीमीटर (मिमी) कर रहे हैं।