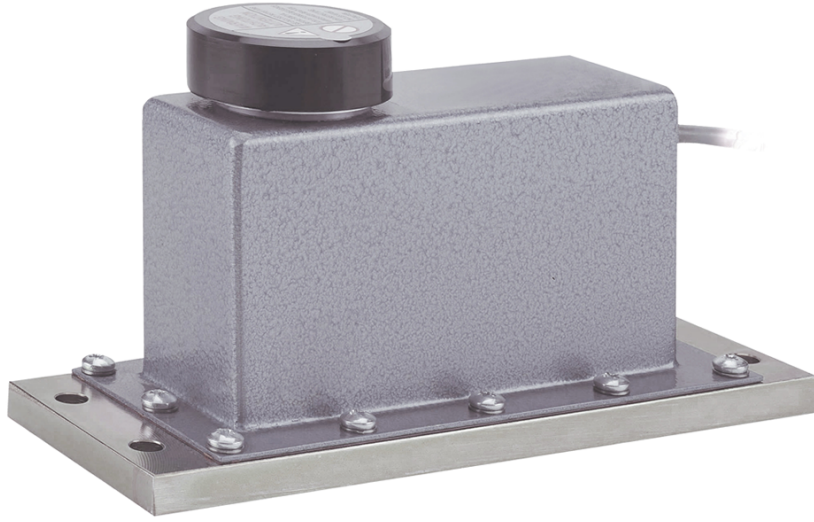


## सामान्य सूचनाएं

PWS33320241007

मॉडल 240 विशेष रूप से इस्तेमाल किया जा रहा है, जहां एक स्थिर लॉड संकेत के तेजी से अधिग्रहण महत्वपूर्ण है बनाया गया है। मॉडल 240 तरल पदार्थ के अनन्य उदासीनता प्रणाली अनुप्रयोगों है कि पहले LVDT या इसी तरह की माप उपकरणों के उपयोग के लिए आवश्यक में लॉड सेल के उपयोग की अनुमति देता है। मॉडल 240 वजन और वर्गीकरण अनुप्रयोगों में लॉड कोशकियों की अनुकूलन क्षमता लाता है। मानकों OIML R60 और NTEP, IP66 स्तर तक सील और लेपति इस्पात या स्टेनलेस स्टील में उपलब्ध के अनुसार स्वीकृत, मॉडल 240 आवेदनों धोने के अधिकांश के लिए उपयुक्त है। दो अतिरिक्त संवेदन तारों वोल्टेज जो लॉड सेल तक पहुँच जाता है खलि। तापमान परिवर्तन और / या केबल वसितार करने की वजह से केबल प्रतिरोध परिवर्तन की पूरी मुआवजा इस सुचारू वोल्टेज इलेक्ट्रॉनिक्स डालने से प्राप्त की है।



## सुझाए गए संबंधित उत्पाद

एक उच्च प्रदर्शन वजन प्रणाली सटीक, पूरी तरह से कैलिब्रिरेटेड और बनाए रखा जाना चाहिए। सेल प्रदर्शन में सुधार और इसके संचालन का अनुकूलन करने के लिए आप नमिन उत्पादों की आवश्यकता हो सकती:

भार ट्रांसमीटर [DAT 1400](#)

औद्योगिक वजनी संकेतक [MCT 1302](#)

परीक्षक [TESTER 1008](#)

जंक्शन बक्से [CGS4-C](#)

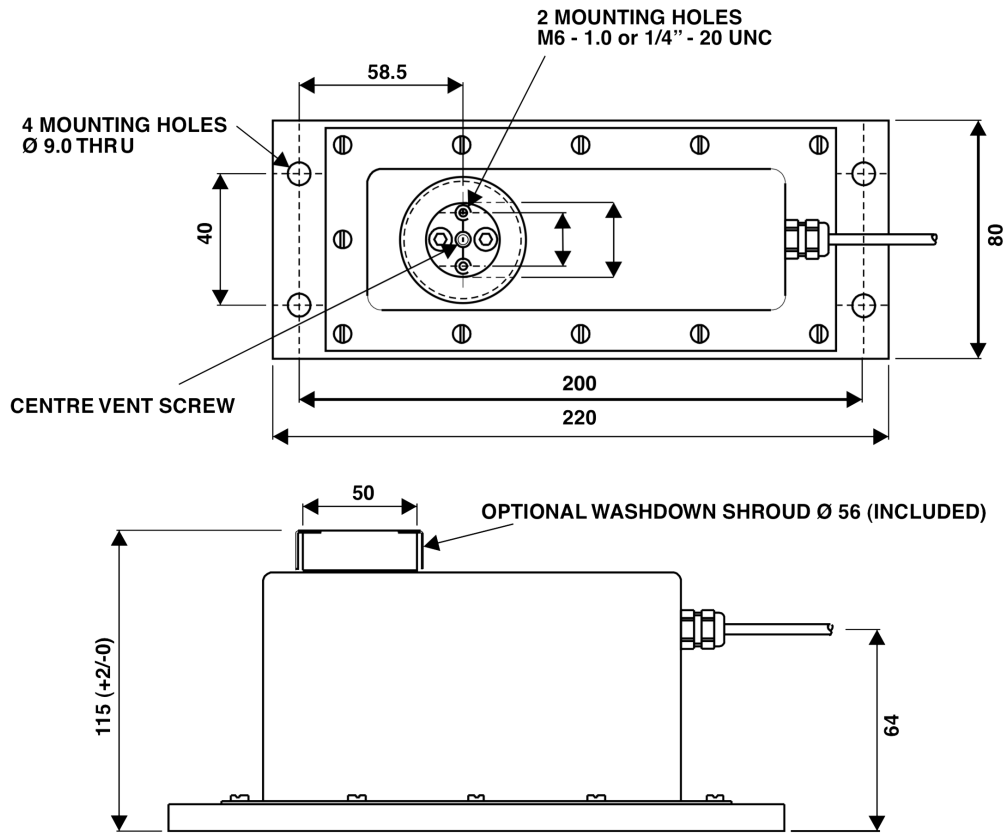
सभी डेटा सूचना के बगिरे परिवर्तन के अधीन हैं।  
सभी मापन में मिलीमीटर (मिमी) कर रहे हैं।

## तकनीकी नरिदेश

PWS33320241007

नाममात्र क्षमता पीएन:	2, 3, 5, 7, 10, 15, 20, 30, 50 kg
अधिकतम अधभार:	300 % RL
सामग्री:	Painted mild steel
सुरक्षा का स्तर:	IP66
प्रेसिजन क्लास:	C3
तापमान मुआवजा:	-10 ÷ +40 °C
परिचालन तापमान:	-30 ÷ +70 °C
शून्य पर तापमान का प्रभाव:	±0.0026 % (NTEP); NA (Non Approved); ±0.0026 % (C3) RO/°C
उत्पादन पर तापमान का प्रभाव:	±0.0010 % (NTEP); NA (Non Approved); ±0.0010 % (C3) RO/°C
रेटेड उत्पादन एस.एन.:	2 mV/V
शून्य संतुलन:	±0.10 mV/V
इन्सुलेशन प्रतिरोध:	> 1000 MOhm
इनपुट उपस्थिति:	415±15 Ohm
इनपुट वोल्टेज अधिकतम:	15 Vdc or Vac rms
नाममात्र इनपुट वोल्टेज:	10 Vdc or Vac rms
तार की लम्बाई:	To suit m
आउटपुट प्रतिबाधा:	350±3 Ohm

सभी डेटा सूचना के बिना परिवर्तन के अधीन हैं।  
सभी मापन में मिलीमीटर (मिमी) कर रहे हैं।



सभी डेटा सूचना के बिना परिवर्तन के अधीन हैं।  
 सभी मापन में मिलीमीटर (मिमी) कर रहे हैं।