

सामान्य सूचनाएं

PWS33720241008

मॉडल 1042 लो प्रोफाइल में केंद्र बंद एक लोड सेल, प्लेटफार्मों वजन पर सीधा लगाने के लिए बनाया गया है। अपने छोटे शारीरिक आकार, उच्च सटीकता और कम लागत के साथ संयुक्त, इस खुदरा, काउंटर और गनिती के लिए एक आदर्श लोड सेल तराजू बनाते हैं। 5 किलो से दसों प्रवाह और अधिक anodized एल्यूमीनियम श्रृंखला के साथ प्रदान की जाती है। यह मानक NTEP और OIML R60 सहित अन्य कड़े अनुमोदन मानकों, करने के लिए मंजूरी दे दी है। एक नमी प्रतिरोधी सुरक्षात्मक कोटिंगि पूरे तापमान रेंज प्लाईवुड पर लंबे समय तक स्थिरता सुनिश्चित करता है। दो तारों अतिरिक्त होश वोल्टेज जो लोड सेल तक पहुंच जाता है प्रदान करते हैं। केबल तापमान और प्रतिरोध में बदलाव के लिए पूरा मुआवजा इस वोल्टेज खलिा उचित इलेक्ट्रॉनिक्स द्वारा हासिल की है।



सुझाए गए संबंधित उत्पाद

एक उच्च प्रदर्शन वजन प्रणाली सटीक, पूरी तरह से कैलिब्रेटेड और बनाए रखा जाना चाहिए। सेल प्रदर्शन में सुधार और इसके संचालन का अनुकूलन करने के लिए आप नमिन उत्पादों की आवश्यकता हो सकती:

भार ट्रांसमीटर DAT 1400

औद्योगिकी वजनी संकेतक MCT 1302

परीक्षक TESTER 1008

जंक्शन बक्से CGS4-C

सभी डेटा सूचना के बगिा परिवर्तन के अधीन हैं।
सभी मापन में मिलीमीटर (मिमी) कर रहे हैं।

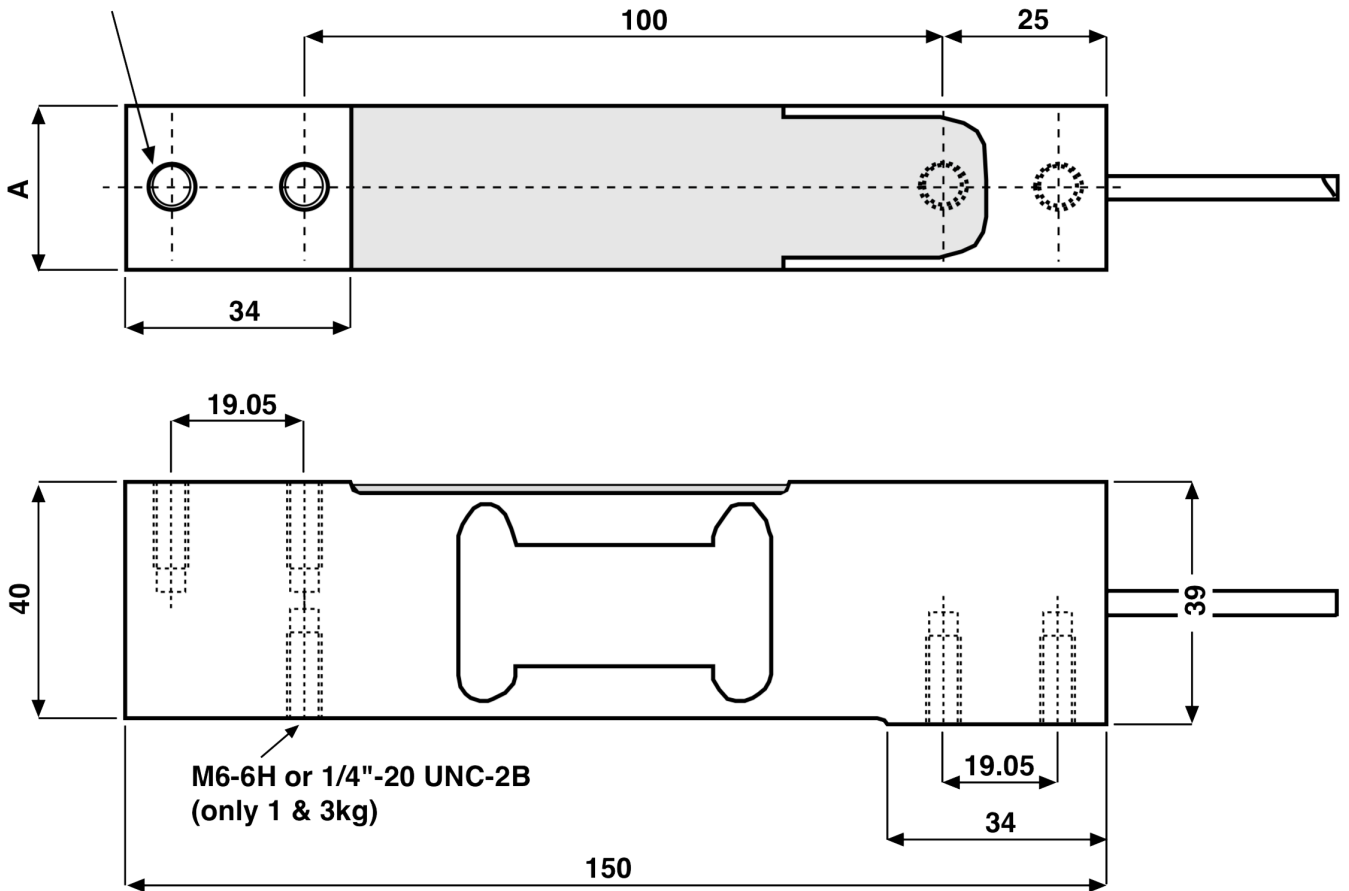
तकनीकी नरिदेश

PWS33720241008

नाममात्र क्षमता पीएन:	1*, 3, 5, 7, 10, 15, 20, 30, 50, 75, 100, 150**, 200*** kg * no OIML; ** no NTEP
अधिकतम अधभार:	300 % RL
सामग्री:	Plated (anodize) aluminium
सुरक्षा का स्तर:	IP66
तापमान मुआवजा:	-10 ÷ +40 °C
परिचालन तापमान:	-30 ÷ +70 °C
शून्य पर तापमान का प्रभाव:	±0.0014 % (NTEP); ±0.0100 % (Non Approved); ±0.0023 % (C3); ±0.0014 % (C6); RO/°C
उत्पादन पर तापमान का प्रभाव:	±0.0010 % (NTEP); ±0.0030 % (Non Approved); ±0.0010 % (C3); ±0.00058 % (C6); RO/°C
रेटेड उत्पादन एस.एन.:	2 mV/V
शून्य संतुलन:	±0.20 mV/V
इन्सुलेशन प्रतिरोध:	> 2000 MOhm
इनपुट उपस्थिति:	415±20 Ohm
इनपुट वोल्टेज अधिकतम:	15 Vdc or Vac rms
नाममात्र इनपुट वोल्टेज:	10 Vdc or Vac rms
तार की लम्बाई:	1 m
लोड योजना:	400x400
आउटपुट प्रतिबाधा:	350±3 Ohm

सभी डेटा सूचना के बिना परिवर्तन के अधीन हैं।
सभी मापन में मिलीमीटर (मिमी) कर रहे हैं।

4 Mounting holes
M6-6H or 1/4"-20 UNC-2B



सभी डेटा सूचना के बिना परिवर्तन के अधीन है।
 सभी मापन में मिलीमीटर (मिमी) कर रहे हैं।