

सामान्य सूचनाएं

PWS33520241008

मॉडल 1022 केंद्र लोड कम लागत वजन प्लेटफार्मों पर प्रत्यक्ष लगाने के लिए बनाया गया सेल बंद एक कम प्रोफाइल है। अपने छोटे शारीरिक आकार, उच्च परशुद्धता के साथ और एल्युमीनियम संरचना के लिए संयुक्त, विभिन्न अनुप्रयोगों के लिए कम लागत आदर्श पर इस लोड सेल हैं। मॉडल 1022 3 150 किलो से आकार की एक सीमा में उपलब्ध है, को मंजूरी दे दी OIML R60 (4000D); 20 से 150 किलो से, OIML R60 (6000d) को मंजूरी दी; 3 से 100 किलो से, NTEP (5000d, एकल) को मंजूरी दे दी। IP66 को पर्यावरण संरक्षण मानक है। खतरनाक वातावरण के लिए, ATEX अनुमोदित संस्करण उपलब्ध हैं।



सुझाए गए संबंधित उत्पाद

एक उच्च प्रदर्शन वजन प्रणाली सटीक, पूरी तरह से कैलिब्रेटेड और बनाए रखा जाना चाहिए। सेल प्रदर्शन में सुधार और इसके संचालन का अनुकूलन करने के लिए आप निम्न उत्पादों की आवश्यकता हो सकती:

भार ट्रांसमीटर [DAT 1400](#)

औद्योगिक वजनी संकेतक [MCT 1302](#)

जंक्शन बक्से [CGS4-C](#)

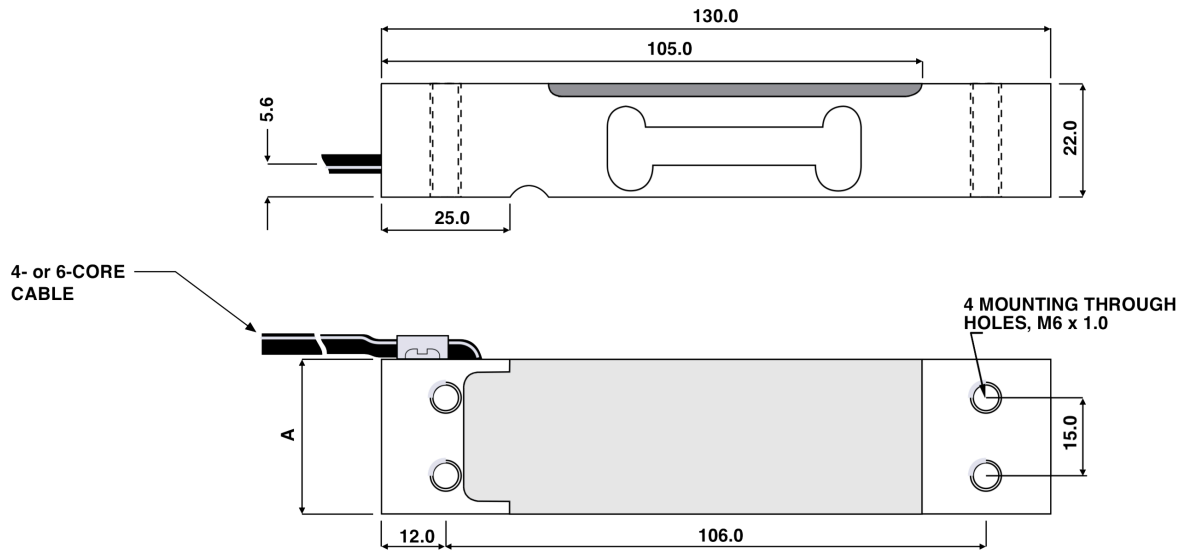
सभी डेटा सूचना के बिना परिवर्तन के अधीन हैं।
सभी मापन में मिलीमीटर (मिमी) कर रहे हैं।

तकनीकी नरिदेश

PWS33520241008

नाममात्र क्षमता पीएन:	3, 5, 7, 10, 15, 20, 30, 35, 50, 100, 150, 200 kg
अधिकतम अधभार:	300 % RL
सामग्री:	Aluminium
सुरक्षा का स्तर:	IP66
प्रेसिजन क्लास:	C3, C4
तापमान मुआवजा:	-10 ÷ +40 °C
परिचालन तापमान:	-30 ÷ +70 °C
शून्य पर तापमान का प्रभाव:	±0.0014 % (NTEP); ±0.010 % (Non Approved); ±0.0023 % (C3); ±0.0014 % (C4) RO/°C
उत्पादन पर तापमान का प्रभाव:	±0.0010 % (NTEP); ±0.0030 % (Non Approved); ±0.0010 % (C3); ±0.00075 % (C4) RO/°C
रेटेड उत्पादन एस.एन.:	2 mV/V
शून्य संतुलन:	±0.10 mV/V
इन्सुलेशन प्रतिरोध:	> 2000 MOhm
इनपुट उपस्थिति:	415±15 Ohm
इनपुट वोल्टेज अधिकतम:	15 Vdc or Vac rms
नाममात्र इनपुट वोल्टेज:	10 Vdc or Vac rms
तार की लम्बाई:	0.5 m
लोड योजना:	350x350
आउटपुट प्रतिबाधा:	350±3 Ohm

सभी डेटा सूचना के बिना परिवर्तन के अधीन हैं।
सभी मापन में मिलीमीटर (मिमी) कर रहे हैं।



सभी डेटा सूचना के बिना परिवर्तन के अधीन हैं।
 सभी मापन में मिलीमीटर (मिमी) कर रहे हैं।