

सामान्य सूचनाएं

PWS33620241008

बंद केंद्र TEDEA Huntleigh 1010 लोड सेल कम लागत और कम क्षमता पर प्लेटफार्मों वजन के प्रत्यक्ष लगाने के लिए बनाया गया है। बड़े प्लेटफार्म पर इसका उपयोग करते हैं, इसकी उच्च सटीकता और कम लागत के साथ संयुक्त, इस बेंच तराजू और गणिती के लिए तराजू सहित अनुप्रयोगों, वजन की एक वसित श्रृंखला के लिए एक आदर्श लोड सेल बना देता है। लोड सेल TEDEA Huntleigh एक विशेष नमी प्रतिरोधी सुरक्षात्मक कोटिंग है कि लंबे समय तक विश्वसनीयता सुनिश्चित करता है के साथ प्रदान की जाती है। अधिार TEDEA 1010 मॉडल में शामिल रोक अधिार के खिलाफ यांत्रिक सुरक्षा प्रदान कर सकते हैं। दो अतिरिक्त संवेदन तारों वोल्टेज जो लोड सेल तक पहुँच जाता है खला। तापमान और / या हड्डी के वसितार के परिवर्तन के कारण उत्पन्न केबल प्रतिरोध परिवर्तन की पूरी मुआवजा इस सुचारू वोल्टेज इलेक्ट्रॉनिक्स डालने से प्राप्त की है।



सुझाए गए संबंधित उत्पाद

एक उच्च प्रदर्शन वजन प्रणाली सटीक, पूरी तरह से कैलिब्रेटेड और बनाए रखा जाना चाहिए। सेल प्रदर्शन में सुधार और इसके संचालन का अनुकूलन करने के लिए आप नमिन उत्पादों की आवश्यकता हो सकती:

भार ट्रांसमीटर [DAT 1400](#)

औद्योगिक वजनी संकेतक [MCT 1302](#)

परीक्षक [TESTER 1008](#)

जंक्शन बक्से [CGS4-C](#)

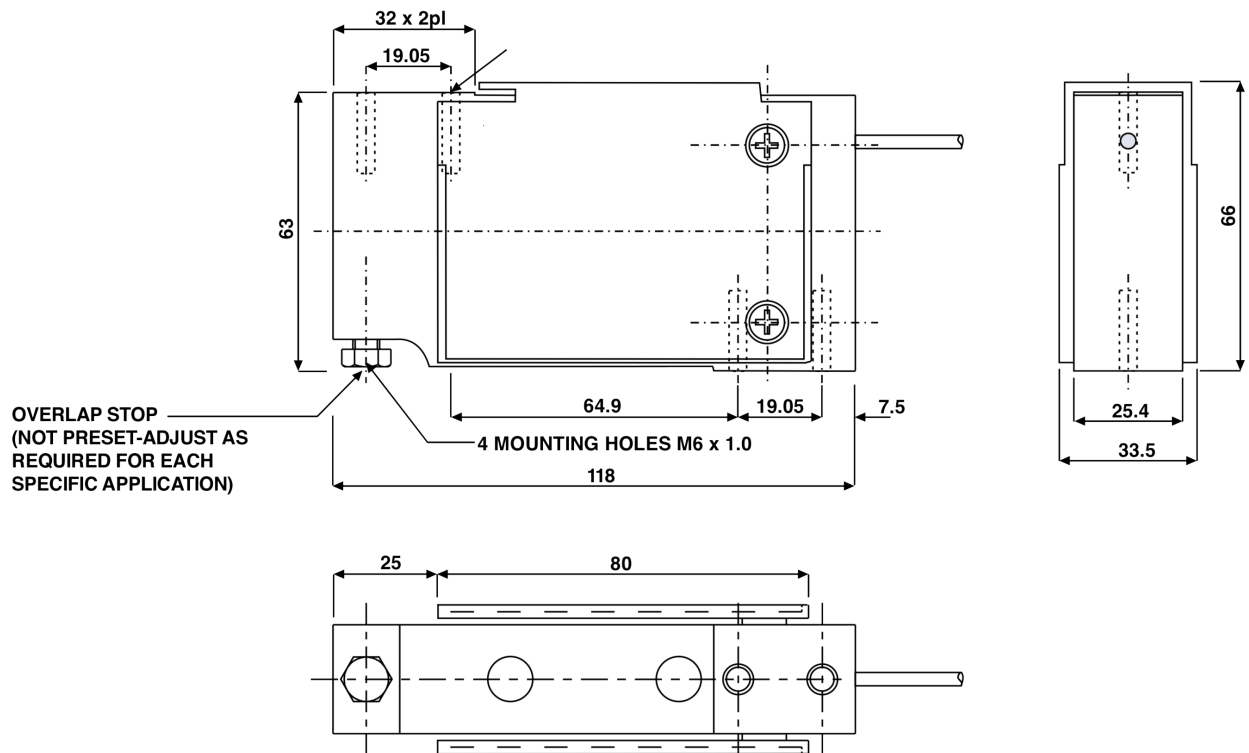
सभी डेटा सूचना के बिना परिवर्तन के अधीन हैं।
सभी मापन में मिलीमीटर (मिमी) कर रहे हैं।

तकनीकी नरिदेश

PWS33620241008

नाममात्र क्षमता पीएन:	3*, 5, 7, 10, 15, 20, 30, 50, 90* kg *no NTEP
अधिकतम अधभार:	300 % RL
सामग्री:	Plated (anodize) aluminium
सुरक्षा का स्तर:	IP65, IP67
तापमान मुआवजा:	-10 ÷ +40 °C
परिचालन तापमान:	-20 ÷ +70 °C
शून्य पर तापमान का प्रभाव:	±0.0023 % (NTEP); ±0.004 % (Non Approved) RO/°C
उत्पादन पर तापमान का प्रभाव:	±0.001 % (NTEP); ±0.0010 % (Non Approved) RO/°C
रेटेड उत्पादन एस.एन.:	2 mV/V
शून्य संतुलन:	±0.20 mV/V
इन्सुलेशन प्रतिरोध:	> 5000 MOhm
इनपुट उपस्थिति:	415±15 Ohm
इनपुट वोल्टेज अधिकतम:	15 Vdc or Vac rms
नाममात्र इनपुट वोल्टेज:	10 Vdc or Vac rms
तार की लम्बाई:	1 m
लॉड योजना:	Up to 30kg 40x40; Over 30kg 35x35
आउटपुट प्रतिबाधा:	350±3 Ohm

सभी डेटा सूचना के बिना परिवर्तन के अधीन हैं।
सभी मापन में मिलीमीटर (मिमी) कर रहे हैं।



सभी डेटा सूचना के बिना परिवर्तन के अधीन हैं।
 सभी मापन में मिलीमीटर (मिमी) कर रहे हैं।