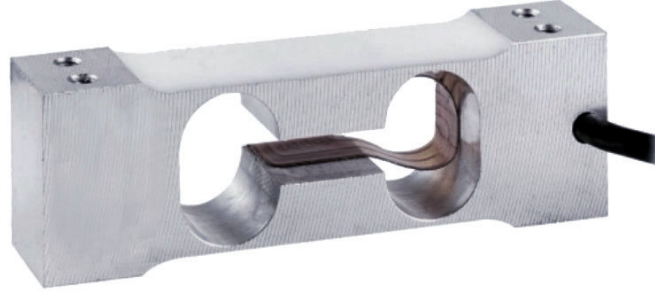


सामान्य सूचनाएं

PWS33220241008

मॉडल 1006 है एक लोड सेल ऑफ केंद्र उच्च परशुद्धता और बहुत कम क्षमता कम क्षमता वजन सस्टिम पर प्रत्यक्ष लगाने के लिए बनाया गया है। यह बंद केंद्र लोड सेल इस तरह के औद्योगिक प्रक्रियाओं या विशेष चकितिसा उपकरणों के नियंत्रण के रूप में किसी भी तरह के अनुप्रयोगों के लिए उपयुक्त है। मॉडल 1006 बहुत कम आयाम करते हुए बहुत ही उच्च प्रदर्शन प्रदान करता है। यह उपयोग और प्रणालियों की एक वसितुत विविधता में लागू करने के लिए बहुत आसान है।



सुझाए गए संबंधित उत्पाद

एक उच्च प्रदर्शन वजन प्रणाली सटीक, पूरी तरह से कैलिब्रिरेटेड और बनाए रखा जाना चाहिए। सेल प्रदर्शन में सुधार और इसके संचालन का अनुकूलन करने के लिए आप निम्न उत्पादों की आवश्यकता हो सकती:

भार ट्रांसमीटर [DAT 1400](#)

औद्योगिक वजनी संकेतक [MCT 1302](#)

परीक्षक [TESTER 1008](#)

जंक्शन बक्से [CGS4-C](#)

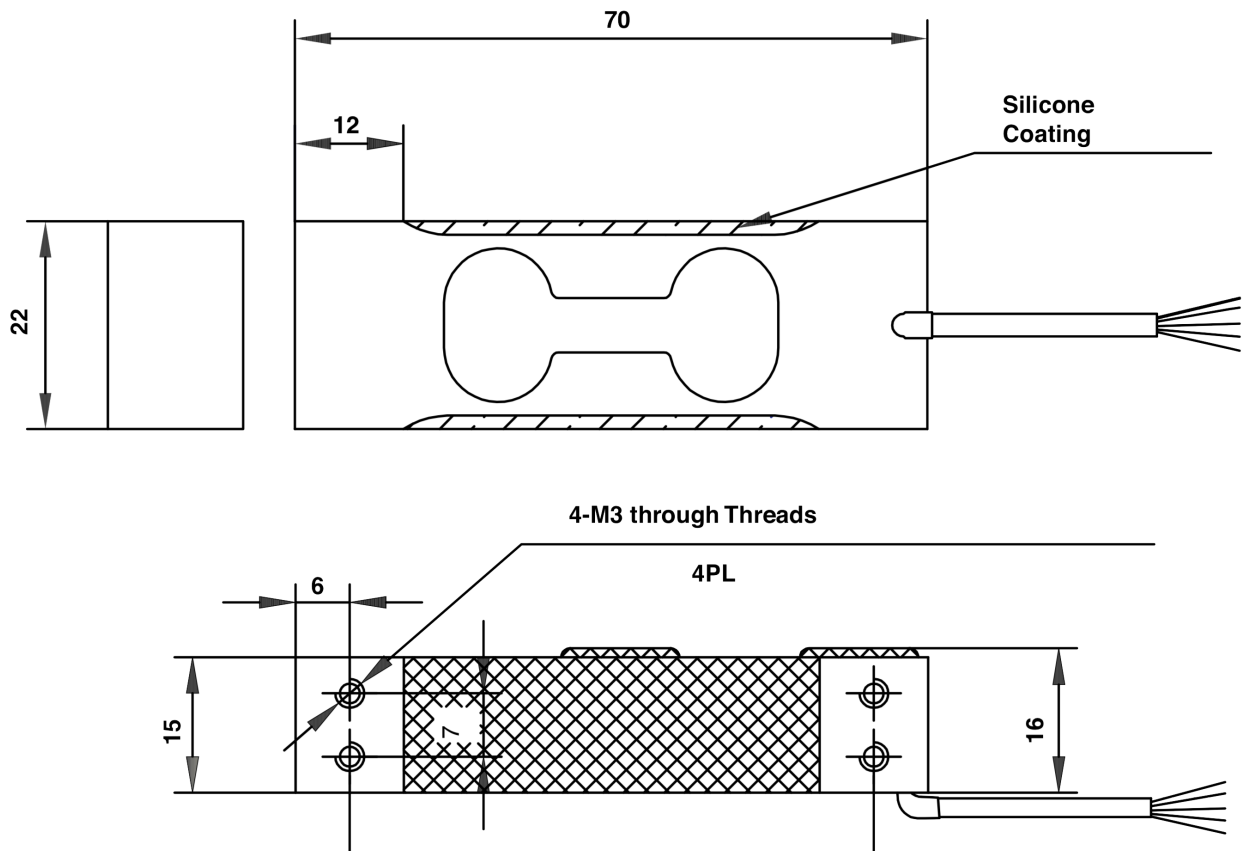
सभी डेटा सूचना के बिना परिवर्तन के अधीन हैं।
सभी मापन में मिलीमीटर (मिमी) कर रहे हैं।

तकनीकी नरिदेश

PWS33220241008

नाममात्र क्षमता पीएन:	2, 3, 5 kg
अधिकतम अधभार:	300 % RL
सामग्री:	Aluminum
सुरक्षा का स्तर:	IP66
प्रेसिजन क्लास:	C3
तापमान मुआवजा:	-10 ÷ +40 °C
परिचालन तापमान:	-20 ÷ +70 °C
शून्य पर तापमान का प्रभाव:	±0.010 % (NA); ±0.0040 % (C3) RO/°C
उत्पादन पर तापमान का प्रभाव:	±0.0030 % (NA); ±0.0010 % (C3) RO/°C
रेटेड उत्पादन एस.एन.:	2 mV/V
शून्य संतुलन:	±0.20 mV/V
इन्सुलेशन प्रतिरोध:	> 2000 MOhm
इनपुट उपस्थिति:	415±20 Ohm
इनपुट वोल्टेज अधिकतम:	15 Vdc or Vac rms
नाममात्र इनपुट वोल्टेज:	10 Vdc or Vac rms
तार की लम्बाई:	0.4m
लोड योजना:	200 x 200 mm
आउटपुट प्रतिबाधा:	350±2 Ohm

सभी डेटा सूचना के बिना परिवर्तन के अधीन हैं।
सभी मापन में मिलीमीटर (मिमी) कर रहे हैं।



सभी डेटा सूचना के बिना परिवर्तन के अधीन हैं।
सभी मापन में मिलीमीटर (मिमी) कर रहे हैं।