

## सामान्य सूचनाएं

PWS15620241015

केंद्र PSBM6A बंद लोड सेल स्टेनलेस स्टील से निर्मित है, भली भांति बंद करके सील कर दिया जाता है और 6 मीटर लंबा 6 कंडक्टर के लिए केबल परिरक्षित किया है। यह प्लेटफार्मों, बेल्ट तराजू, पैकेजिंग मशीन, आदि के लिए उपयुक्त है एक बटु लोड सेल PSBM6A का अधिकतम आकार 350 x 350 ममी मल सकती है।



## सुझाए गए संबंधित उत्पाद

एक उच्च प्रदर्शन वजन प्रणाली सटीक, पूरी तरह से कैलिब्रेटेड और बनाए रखा जाना चाहिए। सेल प्रदर्शन में सुधार और इसके संचालन का अनुकूलन करने के लिए आप निम्न उत्पादों की आवश्यकता हो सकती:

बंद केंद्र लोड कोशिकाओं **C2G1**

बंद केंद्र लोड कोशिकाओं **CB004**

बंद केंद्र लोड कोशिकाओं **CB14**

बंद केंद्र लोड कोशिकाओं **U2D1**

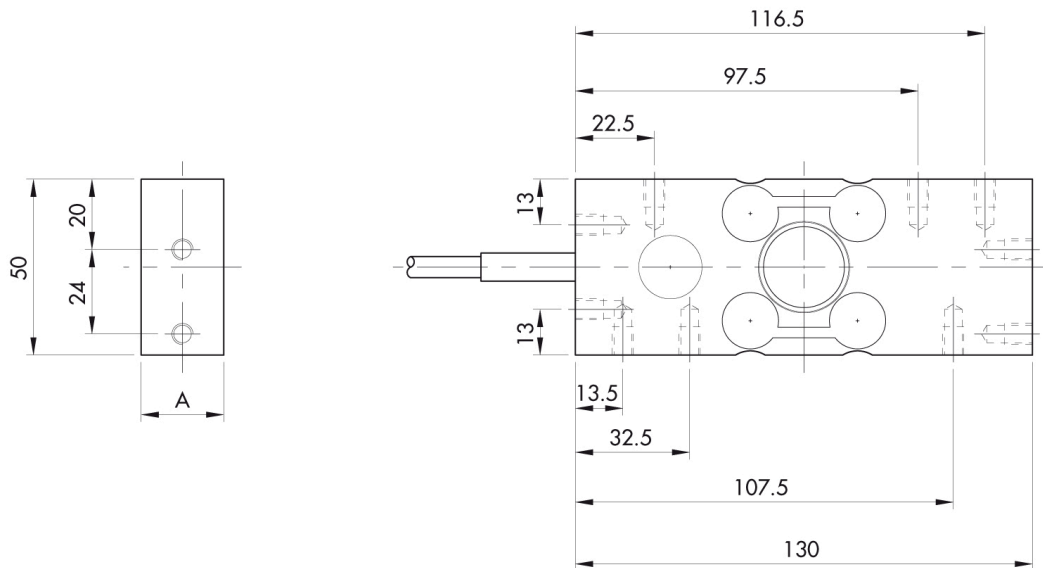
सभी डेटा सूचना के बिना परिवर्तन के अधीन हैं।  
सभी मापन में मिलीमीटर (ममी) कर रहे हैं।

## तकनीकी नरिदेश

PWS15620241015

नाममात्र क्षमता पीएन:	6, 12, 30, 60 Kg
संयुक्त त्रुटि:	±0.023 % RO
repeatability:	±0.01 % RO
क्रीप (30 मिनट):	±0.02 % RO
सुरक्षति अधभार:	150 % RL
अधिकतम अधभार:	300 % RL
सामग्री:	Stainless steel
सुरक्षा का स्तर:	IP68
मोड:	0.2 ÷ 1.4 mm
तापमान मुआवजा:	-10 ÷ +40 °C
परचालन तापमान:	-35 ÷ +65 °C
शून्य पर तापमान का प्रभाव:	±0.018 % RO/10°C
उत्पादन पर तापमान का प्रभाव:	±0.014 % output/10°C
रेटैड उत्पादन एस.एन.:	2.0 mV/V ±0.2
शून्य संतुलन:	< ±1.5 % Full scale
इन्सुलेशन प्रतिरोध:	> 5000 Ohm
इनपुट प्रतिरोध:	400 ±20 Ohm
आउटपुट प्रतिरोध:	350 ±3.5 Ohm
पावर की सफिरशि की:	5 ÷ 12 Vdc/ac

सभी डेटा सूचना के बनिा परिवर्तन के अधीन हैं ।  
सभी मापन में मिलीमीटर (मिमी) कर रहे हैं ।



सभी डेटा सूचना के बिना परिवर्तन के अधीन हैं।  
सभी मापन में मिलीमीटर (मिमी) कर रहे हैं।