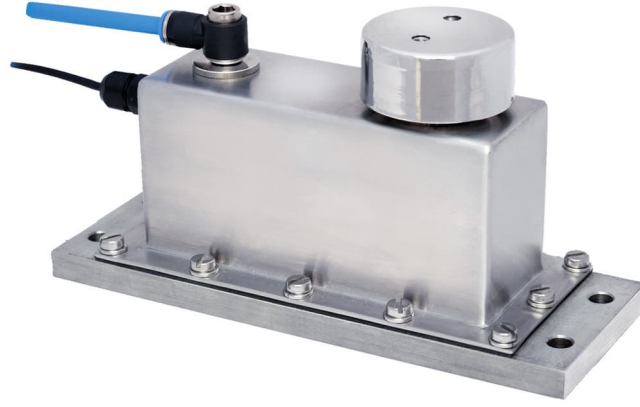


सामान्य सूचनाएं

PWS18620250222

केंद्र PS62 बंद लोड सेल एकल कक्ष प्लेटफार्मों बड़े (अप करने के लिए 600 x 600 ममी) के लिए आदर्श है और स्टेनलेस स्टील बॉक्स, सुरक्षा नमी और आदर्श चपिचपि के खिलाफ गतशील वजन है, जो की स्थापना के समय की अनुमति देता है के लिए उदासीनता है तेजी से वजन और लोड सेल की औसत आयु में वृद्धि के दौरान उच्च गति। एकल बटु लोड सेल PS62 वस्तु का किसी भी स्थिति में परशुद्धता का कहना है *problemache* जो आम तौर पर वजन सस्टिम में होते हैं को हल करने लोड करने के लिए करता है, तो वस्तु सेल के केंद्र पर बलिकुल वजन नहीं है।



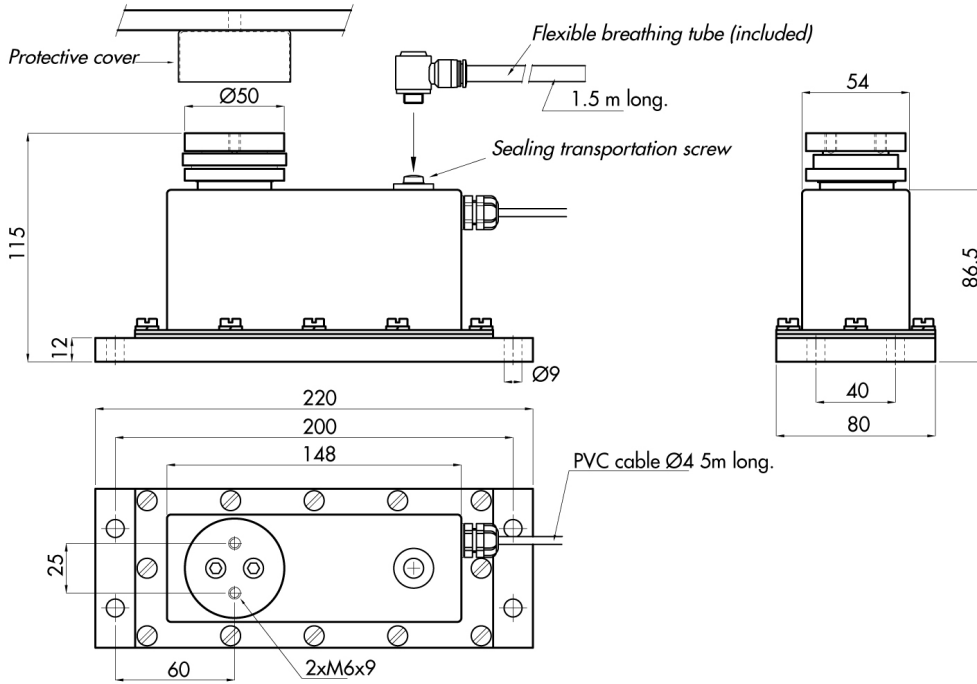
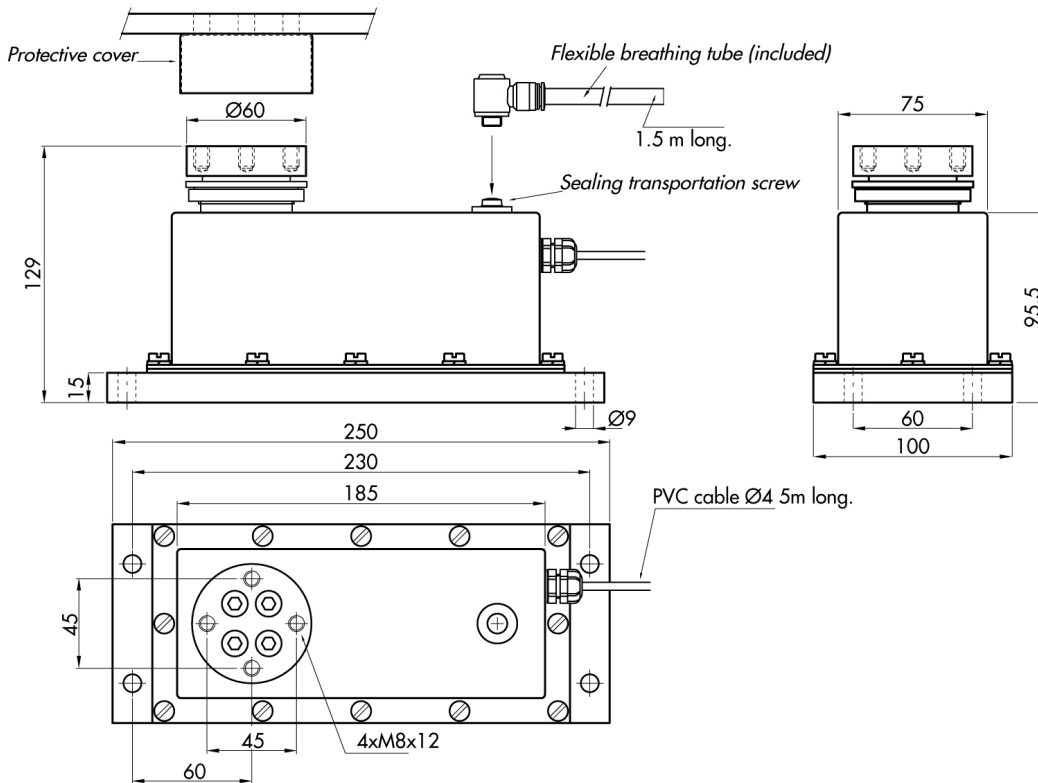
सभी डेटा सूचना के बगिरे परिवर्तन के अधीन हैं।
सभी मापन में मिलीमीटर (ममी) कर रहे हैं।

तकनीकी नरिदेश

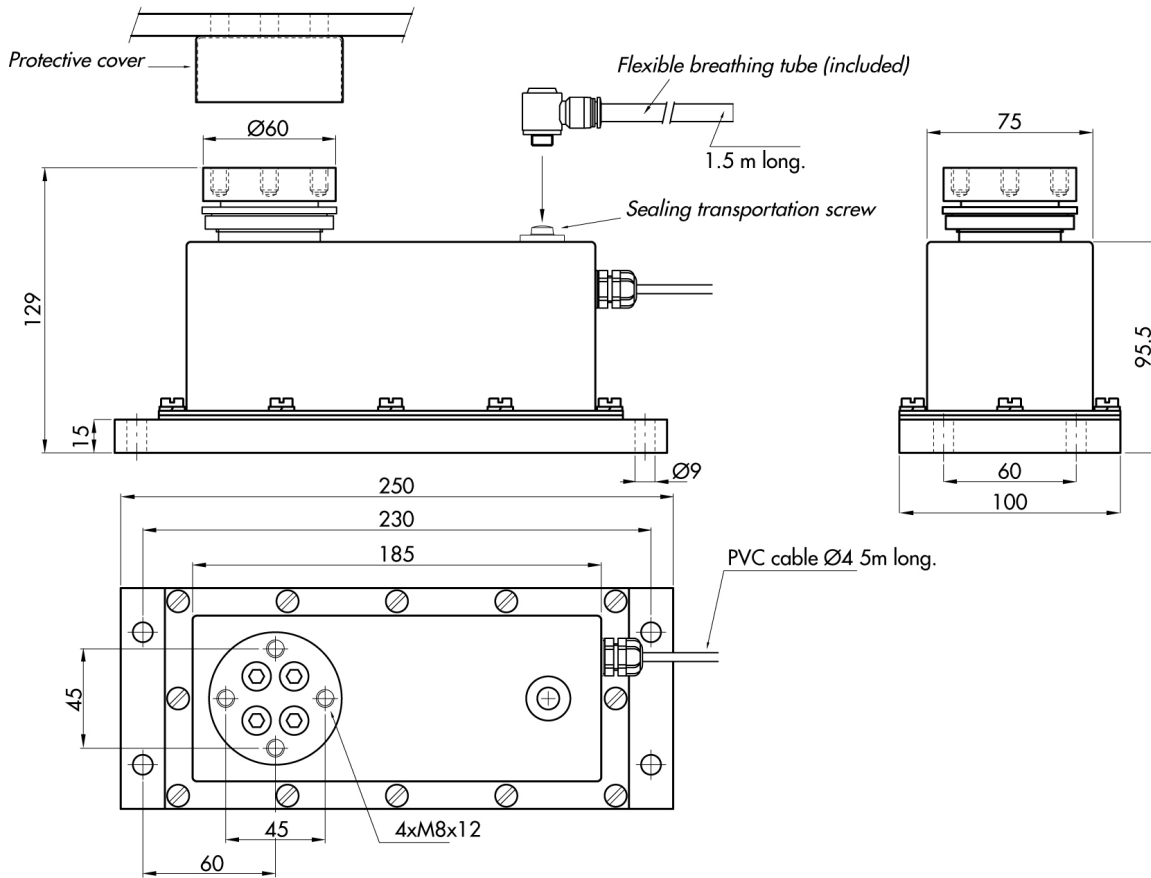
PWS18620250222

नाममात्र क्षमता पीएन:	5, 7.5, 10, 15, 20, 35, 50, 75, 120, 200 Kg
संयुक्त त्रुटि:	< ±0.017 % RO
क्रीप (30 मिनट):	±0.016 % RO
मोड़:	0.2 - 0.4 mm
तापमान मुआवजा:	-10 ÷ + 40 °C
परिचालन तापमान:	-20 ÷ +70 °C
शून्य पर तापमान का प्रभाव:	< ±0.01 % RO/5°K
रेटेड उत्पादन एस.एन.:	2.0 ±0.2 mV/V
इन्सुलेशन प्रतिरोध:	> 5000 MOhm
बजिली की आपूर्ति:	10 V
मुकाबला:	400 ÷ 20 Ohm
अधिकतम उत्तेजना:	15 V
आउटपुट प्रतिबाधा:	350 ±3 Ohm

सभी डेटा सूचना के बिना परिवर्तन के अधीन हैं।
सभी मापन में मिलीमीटर (मिमी) कर रहे हैं।

DIMENSIONS LOAD CELL MODEL 260 5÷35 KG CAPACITY

DIMENSIONS LOAD CELL MODEL 260 50÷200 KG CAPACITY


सभी डेटा सूचना के बिना परिवर्तन के अधीन हैं।
 सभी मापन में मिलीमीटर (मिमी) कर रहे हैं।

DIMENSIONS LOAD CELL MODEL 260 50÷200 KG CAPACITY


सभी डेटा सूचना के बिना परिवर्तन के अधीन हैं।
 सभी मापन में मिलीमीटर (मिमी) कर रहे हैं।