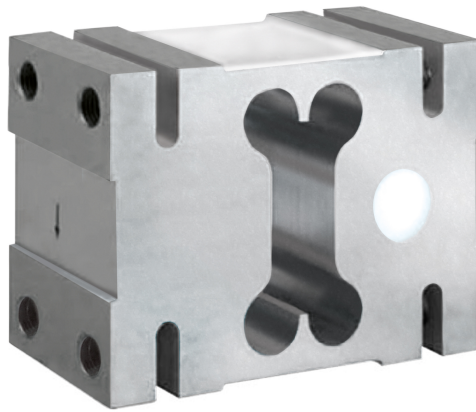


## सामान्य सूचनाएं

PWS18220241016

केंद्र 1320 बंद लोड सेल, एल्यूमीनियम का बना बड़ी एकल कक्ष प्लेटफार्मों, डायनमोमीटर और वजन नयित्त्रकों के लिए आदर्श है। यह लोड सेल वस्तु भरी हुई है के किसी भी स्थिति है और इस को हल करती है problemache जो आम तौर पर वजन ससिस्टम में होते हैं, तो वस्तु सेल के केंद्र पर बलिकुल वजन नहीं है में परशुद्धता बनाए रखता है। 1320 में केंद्र बंद लोड सेल वैकल्पिक विशेषताएं है और ग्राहकों की आवश्यकताओं के आधार पर अनुकूलति कथि जा सकता। केंद्र 1320 बंद लोड सेल 5 मीटर लंबा 4-तार केबल पररिक्षति कथि है।



## सुझाए गए संबंधित उत्पाद

एक उच्च प्रदर्शन वजन प्रणाली सटीक, पूरी तरह से कैलिब्रेटेड और बनाए रखा जाना चाहिए। सेल प्रदर्शन में सुधार और इसके संचालन का अनुकूलन करने के लिए आप नमिन उत्पादों की आवश्यकता हो सकती:

**बंद केंद्र लोड कोशिकाओं C2G1**

**बंद केंद्र लोड कोशिकाओं CB004**

**बंद केंद्र लोड कोशिकाओं CB14**

**बंद केंद्र लोड कोशिकाओं U2D1**

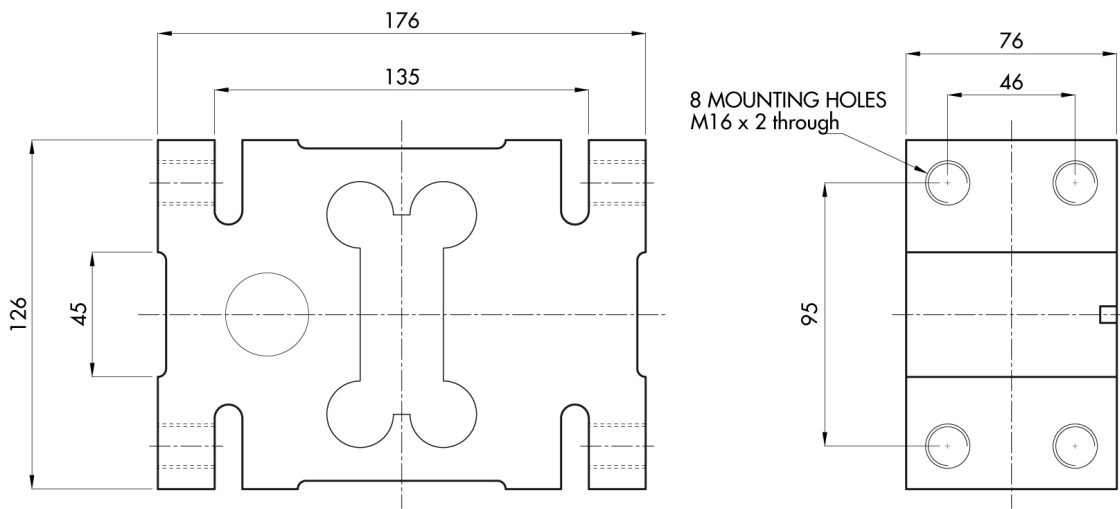
सभी डेटा सूचना के बनिा परिवर्तन के अधीन हैं।  
सभी मापन में मिलीमीटर (मिमी) कर रहे हैं।

## तकनीकी नरिदेश

PWS18220241016

नाममात्र क्षमता पीएन:	1, 1.5, 2 t
संयुक्त त्रुटि:	±0.02 % RL
repeatability:	±0.015 % RO
क्रीप (30 मिनट):	±0.0170 % of applied load
अधिकतम अधभार:	150 % RL
डिवीजनों संकल्प में देखा जा सकता:	3000
तापमान मुआवजा:	-10 ÷ + 40 °C
परिचालन तापमान:	-30 ÷ +70 °C
शून्य पर तापमान का प्रभाव:	±0.0023 % RO/°C
उत्पादन पर तापमान का प्रभाव:	±0.0010 % of applied load/°C
रेटर्ड उत्पादन एस.एन.:	±0.2 mV/V
शून्य संतुलन:	±0.2 mV/V
इन्सुलेशन प्रतिरोध:	>2000 MOhm
तार की लम्बाई:	5 m
मुकाबला:	415 ÷ 15 Ohm
अधिकतम उत्तेजना:	15 Vdc/ac RMS
उत्तेजना की सफाई की:	10 Vdc/ac RMS
आउटपुट प्रतिबाधा:	350 ±3 Ohm
अंतिम सेंटरल अधभार:	300 % RL
नाममात्र संवेदनशीलता सहस्रिणुता:	±0.2 mV/V

सभी डेटा सूचना के बिना परिवर्तन के अधीन हैं।  
सभी मापन में मिलीमीटर (मिमी) कर रहे हैं।



सभी डेटा सूचना के बिना परिवर्तन के अधीन हैं।  
 सभी मापन में मिलीमीटर (मिमी) कर रहे हैं।