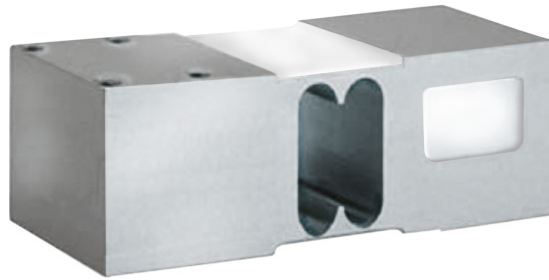


## सामान्य सूचनाएं

PWS34120241015

केंद्र 1260 बंद लोड सेल, एल्यूमीनियम का बना, मजबूत और सटीक और एकल कक्ष बड़े प्लेटफार्मों के लिए आदर्श है। यह लोड सेल वस्तु भरी हुई है के किसी भी स्थिति है और इस को हल करती है *problemache* जो आम तौर पर वजन सस्टिम में होते हैं, तो वस्तु सेल के केंद्र पर बिल्कुल वजन नहीं है में परशुद्धता बनाए रखता है। केंद्र 1260 बंद लोड सेल 3 मीटर लंबा 6 कंडक्टर के साथ केबल की जांच की गई है।



## सुझाए गए संबंधित उत्पाद

एक उच्च प्रदर्शन वजन प्रणाली सटीक, पूरी तरह से कैलिब्रेटेड और बनाए रखा जाना चाहिए। सेल प्रदर्शन में सुधार और इसके संचालन का अनुकूलन करने के लिए आप निम्न उत्पादों की आवश्यकता हो सकती:

**बंद केंद्र लोड कोशिकाओं C2G1**

**बंद केंद्र लोड कोशिकाओं CB004**

**बंद केंद्र लोड कोशिकाओं CB14**

**बंद केंद्र लोड कोशिकाओं U2D1**

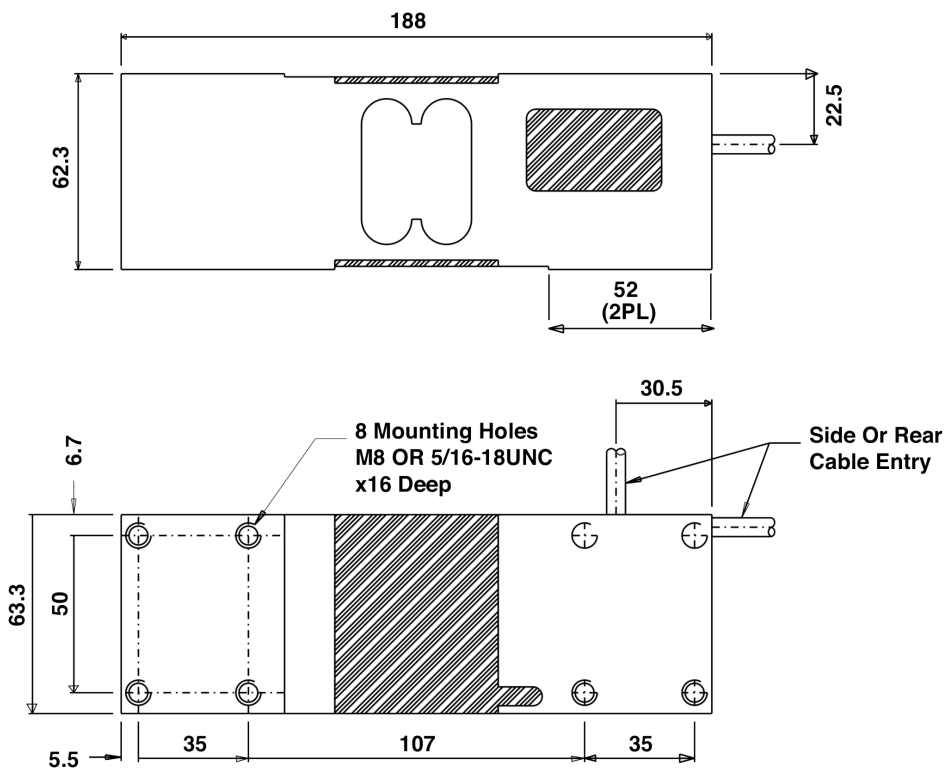
सभी डेटा सूचना के बिना परिवर्तन के अधीन है।  
सभी मापन में मिलीमीटर (मिमी) कर रहे हैं।

## तकनीकी नरिदेश

PWS34120241015

नाममात्र क्षमता पीएन:	50, 75, 100, 150, 250, 300, 500, 635 Kg
संयुक्त त्रुटि:	±0.02 % RO
repeatability:	±0.015 % RO
क्रीप (30 मिनट):	±0.0170 % of applied load
सुरक्षति अधभार:	150 % RL
अधिकतम अधभार:	300 % RL
सुरक्षा का स्तर:	IP66
तापमान मुआवजा:	-10 ÷ + 40 °C
परिचालन तापमान:	-20 °C ÷ +70 °C
शून्य पर तापमान का प्रभाव:	±0.0023 % RO/°C
उत्पादन पर तापमान का प्रभाव:	±0.0010 % of applied load/°C
रेटेड उत्पादन एस.एन.:	2.0 mV/V
शून्य संतुलन:	±0.2 mV/V
इन्सुलेशन प्रतिरोध:	>2000 MOhm
इनपुट प्रतिरोध:	415 ±15 Ohm
तार की लम्बाई:	3m
मंच आयाम का सारांश (ममी):	600 x 600
अधिकतम उत्तेजना:	15 Vdc/ac RMS
उत्तेजना की सफिरशि की:	10 Vdc/ac RMS
आउटपुट प्रतिबाधा:	350 ±3 Ohm

सभी डेटा सूचना के बगि परिवर्तन के अधीन हैं।  
सभी मापन में मिलीमीटर (ममी) कर रहे हैं।



सभी डेटा सूचना के बिना परिवर्तन के अधीन हैं।  
 सभी मापन में मिलीमीटर (मिमी) कर रहे हैं।