

## सामान्य सूचनाएं

PWS14520240703

वजन साधन ई 70/2 ATEX और स्टेनलेस स्टील संभावित वस्फोटक वातावरण में स्थापना के लिए डिज़ाइन किया गया है और औद्योगिक वजन के क्षेत्र में वभिन्न जरूरतों को पूरा करने उपयुक्त है: प्रबंधन, वजन पर नियंत्रण थ्रेसहोल्ड स्तर और प्रसंस्कृत खुराक प्रक्रियाओं। साधन की पूरी डिजिटल प्रोग्रामिंग नषिपादन बटन ATEX में कुंजीपटल 14 के माध्यम से सामने के पैनल से सीधे जगह लेता है। वजन साधन और 70/2 मानकों के साथ स्टेनलेस स्टील अनुपालन करे: EN50081-1, ईएमसी के लिए EN5002-2; वदियुत सुरक्षा के लिए EN61010-1; ATEX द्वितीय 2 जीडी के लिए 94/9 / EC; पूर्व घ आईआईबी T6 ÷ टी -4।



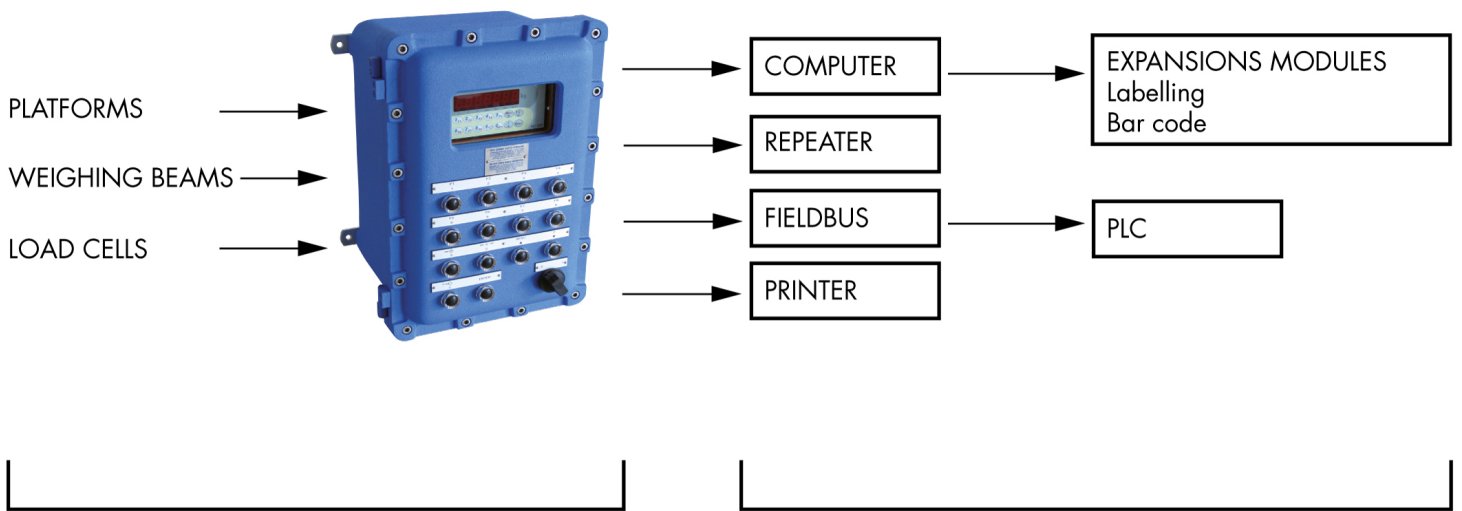
सभी डेटा सूचना के बगिा परिवर्तन के अधीन हैं।  
सभी मापन में मिलीमीटर (मिमी) कर रहे हैं।

## तकनीकी नरिदेश

PWS14520240703

माप सीमा:	-3.9 ÷ +3.9 mV/V
इनपुट संवेदनशीलता:	0.02 µV/count
बड़े पैमाने पर गैर linearity:	<0.01 % full scale
थर्मल बहाव:	<0.0003 % of full scale/°C
प्रदर्शन:	7 digit, 7-segment red LED, height 14mm
ए / डी कनवर्टर:	24 bits
आंतरिक संकल्प:	> 16.000.000 points
एनकोडर आपूर्ति:	max 5 V (max 6 cells of 350 Ohm) through intrinsic safety barriers
डिवीजनों संकल्प में देखा जा सकता:	60000
रेंज settable दशमलव:	0 ÷ 3
परिचालन तापमान:	-10 ÷ +50 ° C (max 85% humidity without condensation)
भंडारण तापमान:	-20 ÷ +70 ° C
फिल्टर:	0.2 ÷ 50 Hz
तरक आउटपुट:	6 outputs (clean contact) Max 115 Vac/30 Vdc, 0.5 A each
तरक आदानों:	6 optoisolated 12 Vdc PNP
क्रमिक बंदरगाह:	RS232C or RS422/RS485
बजिली की आपूर्ति:	230 Vdc 50/60 Hz (optional 115 Vdc) max absorption 15VA
नियामक अनुपालन:	EN50081-1, EN5002-2 for EMC;
fieldbus:	ASCII, Modbus RTU
बॉड दर:	1200, 2400, 4800, 9600, 19200, 38400, 115200 selectable
ट्रांसमिशन दूरी:	15m (RS232C), 1000m (RS422; RS485)

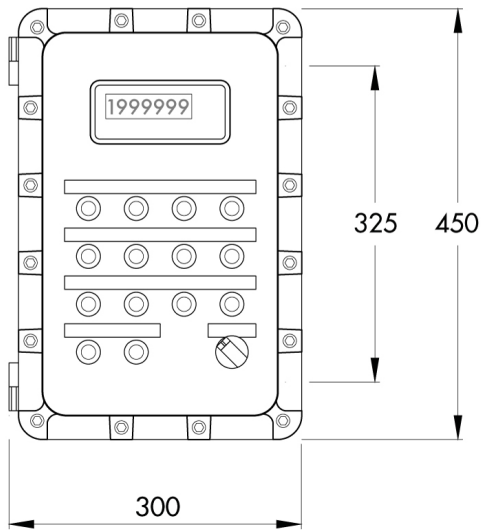
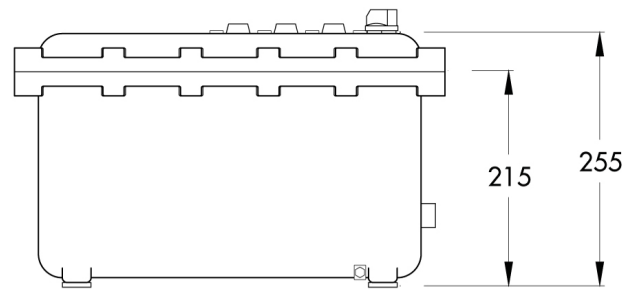
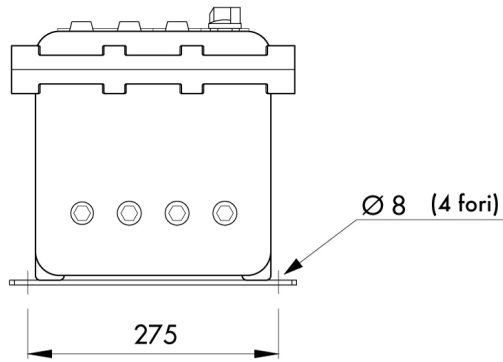
सभी डेटा सूचना के बर्ता परिवर्तन के अधीन हैं ।  
सभी मापन में मिलीमीटर (मिमी) कर रहे हैं ।



**HAZARDOUS AREA**

**SAFE AREA**

सभी डेटा सूचना के बिना परिवर्तन के अधीन हैं।  
 सभी मापन में मिलीमीटर (मिमी) कर रहे हैं।



सभी डेटा सूचना के बिना परिवर्तन के अधीन हैं।  
 सभी मापन में मिलीमीटर (मिमी) कर रहे हैं।