

सामान्य सूचनाएं

PWS7120241005

डेट उत्पाद एस 400 पूरी तरह से अनुकूलन उच्च गुणवत्ता स्टेनलेस स्टील के एक वजन साधन है। वन्यास और अंशांकन दोनों सीरियल पोर्ट से सामने के पैनल से या तो किया जा सकता है। एस 400 डेट वजन ट्रांसमीटर अपलोड और प्रोग्रामिंग के लिए डाउनलोड समारोह, गतिशील माप और कई अन्य विकल्प है कग्राहकों की जरूरतों के लिए अनुकूल के लिए शिखर पकड़ समारोह है।



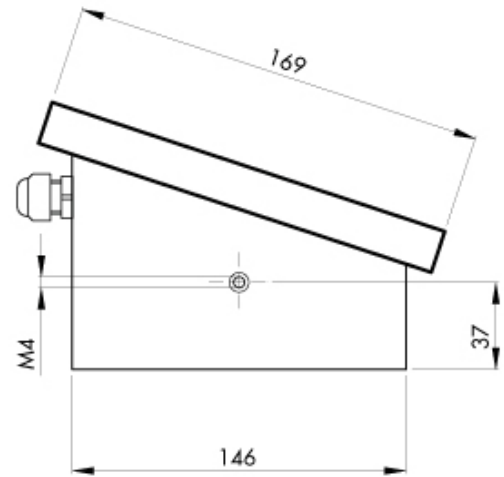
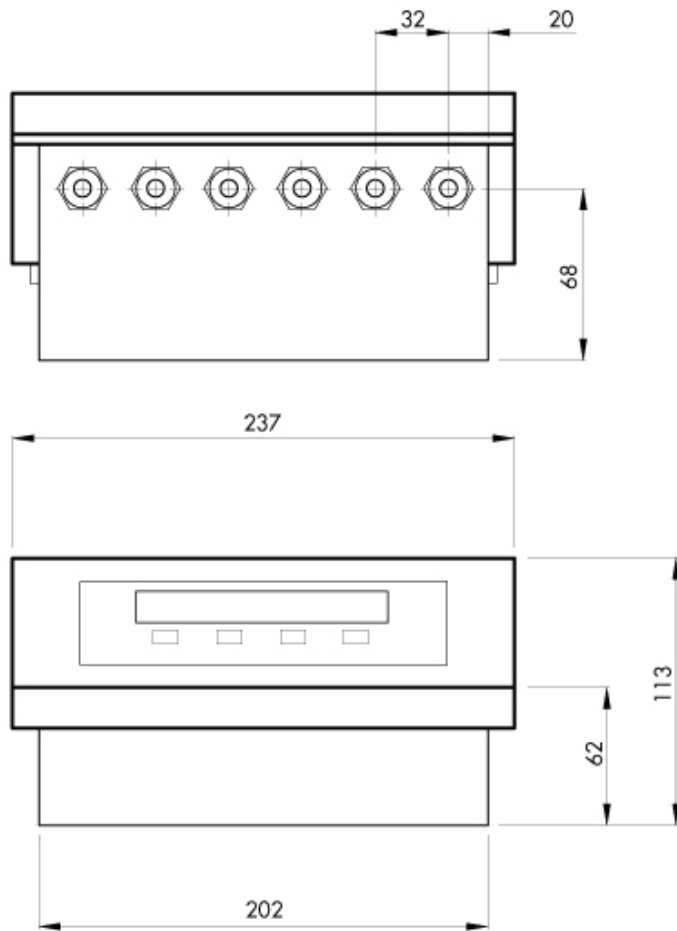
सभी डेटा सूचना के बिना परिवर्तन के अधीन हैं।
सभी मापन में मिलीमीटर (मिमी) कर रहे हैं।

तकनीकी नरिदेश

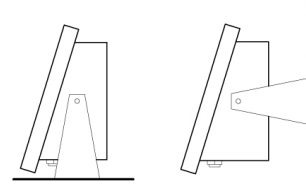
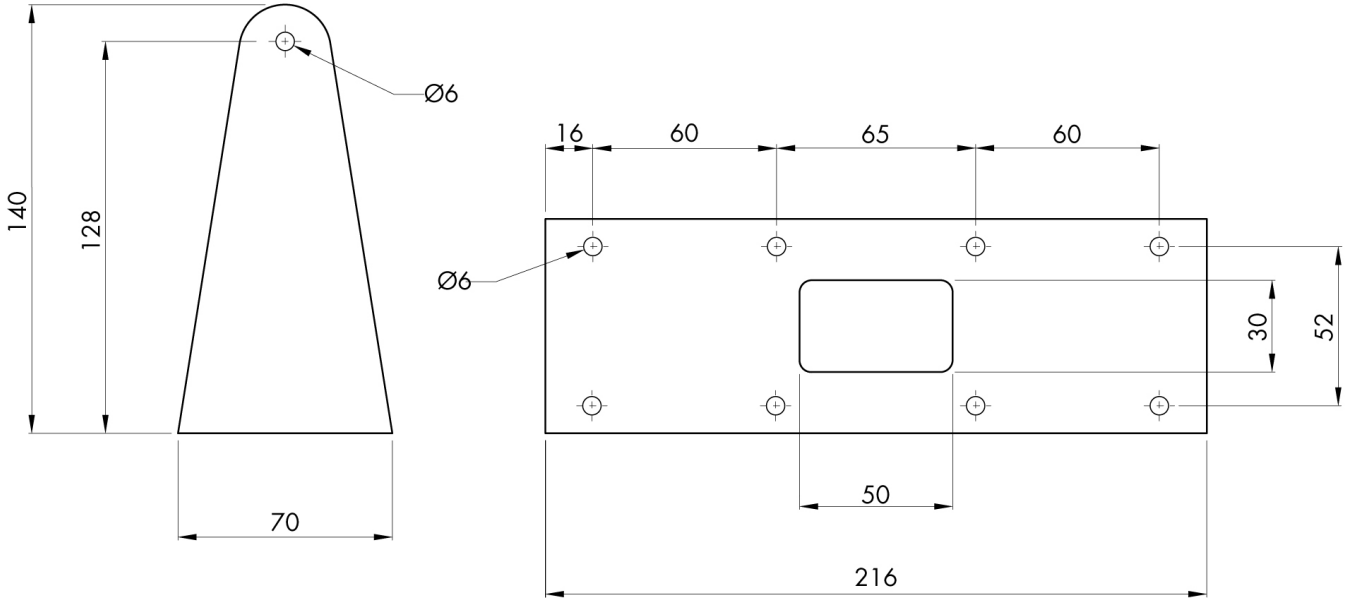
PWS7120241005

वैकल्पिक बजिली आपूर्ति:	115 / 230 Vdc 50/60 Hz
माप सीमा:	-0.5 ÷ +3.5 mV/V (optional -3.9 ÷ +3.9 mV/V)
इनपुट संवेदनशीलता:	0.02 µV/count
बड़े पैमाने पर गैर linearity:	< 0.01 % full scale
थर्मल बहाव:	< 0.001 % full scale/°C
ए / डी कनवर्टर:	24 bit
डिवीजनों संकल्प में देखा जा सकता:	> 60000
रेंज settable दशमलव:	0 ÷ 3
परिचालन तापमान:	-10 ÷ +40 °C
भंडारण तापमान:	-20 ÷ +50 °C
फिल्टर:	0.1 ÷ 25 Hz
तरक आउटपुट:	2 outputs (clean contact) Max 24 Vdc/100 mA cad.
तरक आदानों:	2 optoisolated 24 Vdc PNP (External voltage)
क्रमिक बंदरगाह:	USB, RS232C o RS422/RS485 with ASCII or Modbus RTU protocols
एनालॉग आउटपुट वैकल्पिक:	Optoisolated 16 bit, Tension: 0 ÷ 5 or 0 ÷ 10 V (R >10 K Ohm), Current: 0 ÷ 20 o 4 ÷ 20 mA (R < 300 Ohm), Linearity: 0,03 of full scale
बजिली की आपूर्ति:	24 Vdc ±15 % - absorbed power 5 W
नियामक अनुपालन:	EN61326-1, EN55011, EN55014 for EMC; EN61010-1 for electrical security
बॉड दर:	2400, 9600, 19200, 38400, 115200 adjustable
ट्रंसमिशन दूरी:	15m (RS232C), 1000m (RS422; RS485)
fieldbus:	Profibus, Devicenet, Profinet, Ethernet, Ethernet IP
एनकोडर आपूर्ति:	5 V (max 6 load cells 350 Ohm)

सभी डेटा सूचना के बगिरे परिवर्तन के अधीन हैं।
 सभी मापन में मिलीमीटर (मिमी) कर रहे हैं।



सभी डेटा सूचना के बिना परिवर्तन के अधीन हैं।
सभी मापन में मिलीमीटर (मिमी) कर रहे हैं।



सभी डेटा सूचना के बिना परिवर्तन के अधीन हैं।
 सभी मापन में मिलीमीटर (मिमी) कर रहे हैं।