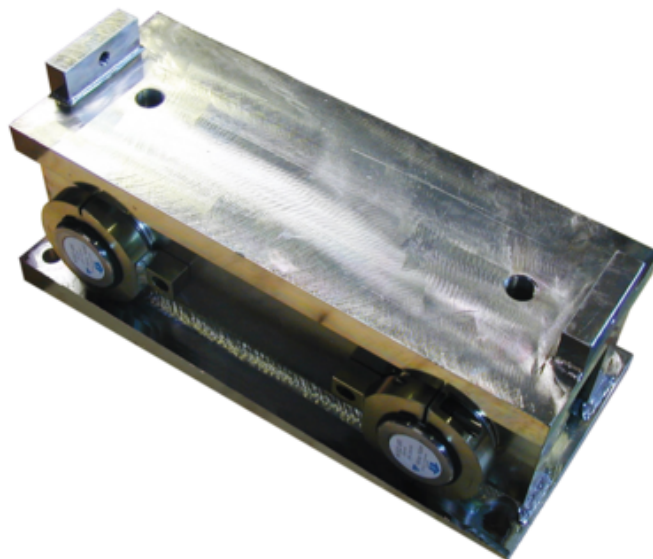


Caractéristiques techniques

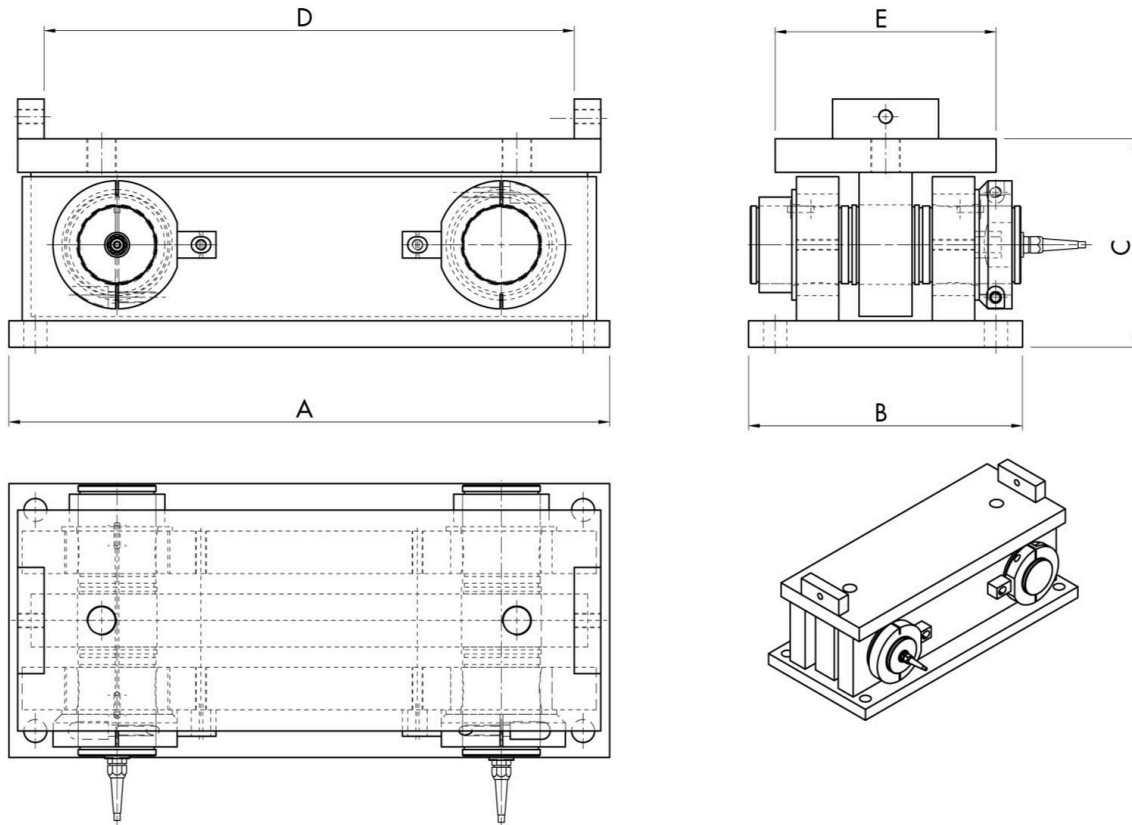
PWS11220240722

Le système tensiométrique FMU-5 surveille en permanence la tension appliquée au produit en cours de traitement. Le système tensiométrique FMU-5 est utile pour maintenir la tension du matériau laminé ou déroulé constante et mesurée afin d'éviter les ruptures de produit et les bourrages de machine avec arrêts de production conséquents. L'instrument tensiométrique FMU-5 est particulièrement utile lors de la fabrication du le papier, mais il a été conçu pour répondre à toutes les autres exigences d'application: équipement en bande d'acier, convoyeurs pour mines, feutres, séchoirs, calandres, peintres et laminateurs, enrouleurs et rembobineurs.

Débit nominal DN:	100, 200, 400, 800 kN
Répétabilité:	<0.1 % SN
Matériel:	Acier inoxydable ou jaune chromé
Température de fonctionnement:	-40 ÷ +80 (100 option) °C
Sortie nominale SN:	2 mV/V
Alimentation recommandée:	10 Vcc/ca
Tension d'alimentation maximale:	18 Vdc/ca

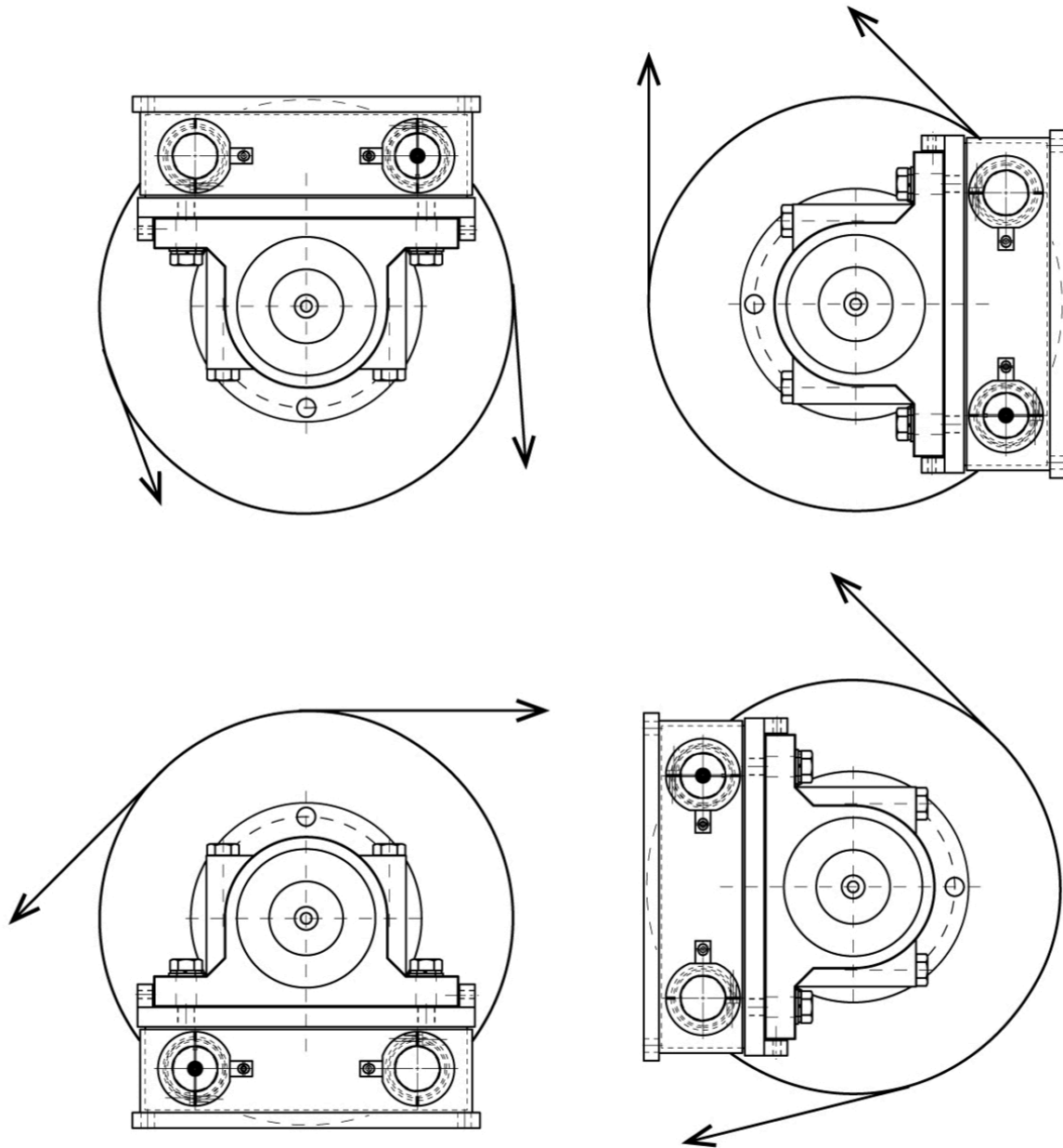


Toutes les données indiquées peuvent être modifiées sans préavis.
Toutes les mesures indiquées sont exprimées en millimètres (mm).



CAPACITY kN	A	B	C	D	E
100,200	480	260	205	405	150
400	680	310	236	600	250

Toutes les données indiquées peuvent être modifiées sans préavis.
Toutes les mesures indiquées sont exprimées en millimètres (mm).



Toutes les données indiquées peuvent être modifiées sans préavis.
Toutes les mesures indiquées sont exprimées en millimètres (mm).