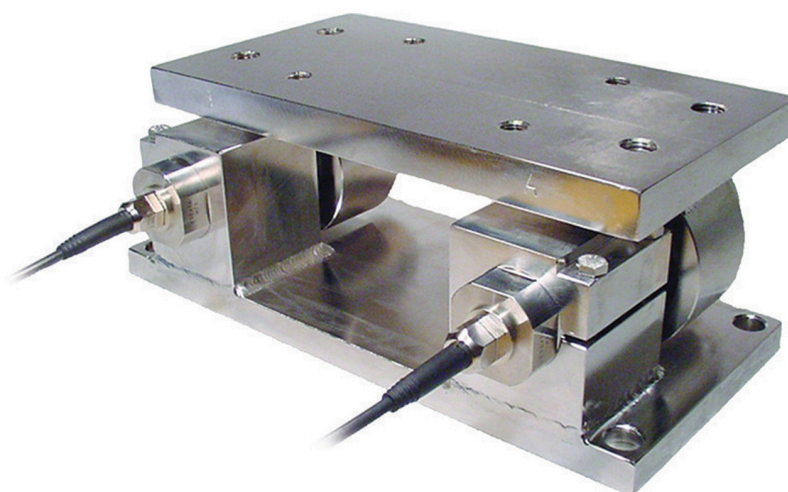


Caractéristiques techniques

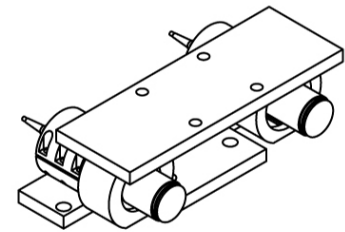
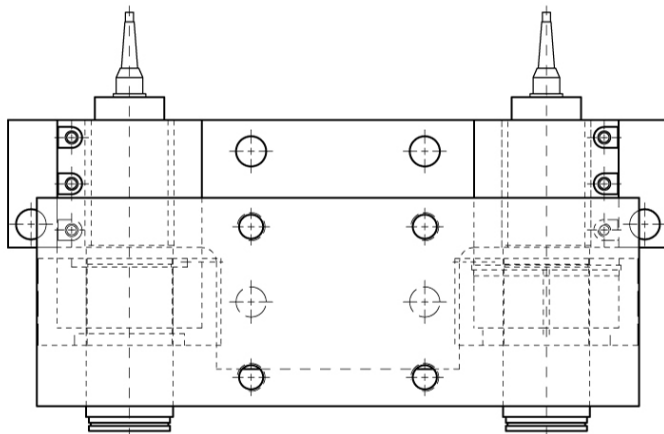
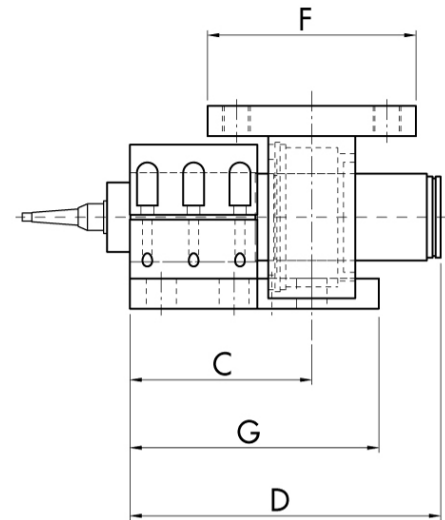
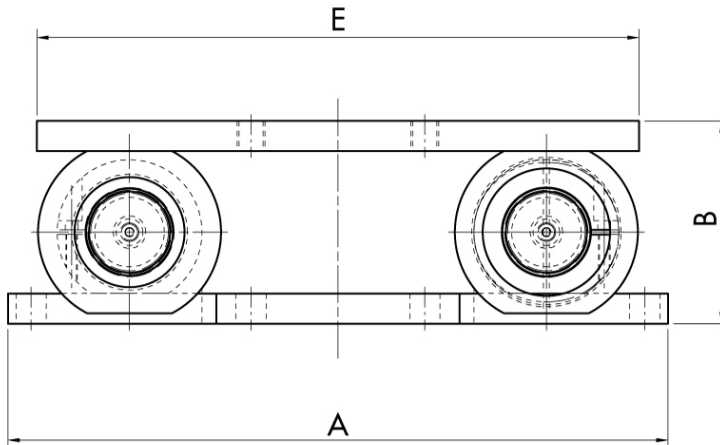
PWS11120250222

Le système tensiométrique FMU-1 vérifie en permanence la tension appliquée au produit en cours de traitement. Le système FMU-1 est utile pour maintenir la tension du matériau enroulé ou déroulé constante et mesurée afin d'éviter les ruptures de produit et les bourrages de machines avec des arrêts de production conséquents. Cet outil est particulièrement utile lors de la production de papier, mais a été conçu pour répondre à toute autre exigence d'utilisation: équipement de bande en acier, convoyeurs pour mines, feutres, séchoirs, calendres, peintres et laminateurs, enrouleurs et dérouleurs.

| | |
|---|------------------------------------|
| Débit nominal DN: | 2 ÷ 200 |
| Répétabilité: | <0.1 % SN |
| Matériel: | Chromate jaune ou acier inoxydable |
| Température de fonctionnement: | -40 ÷ +80 (100 option) |
| Sortie nominale SN: | 2 mV/V |
| Alimentation recommandée: | 10 Vcc/ac |
| Tension d'alimentation maximale: | 18 Vdc/ca |



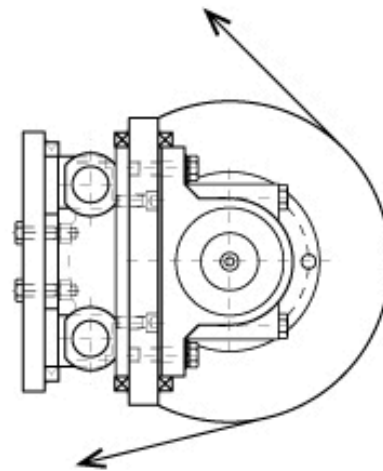
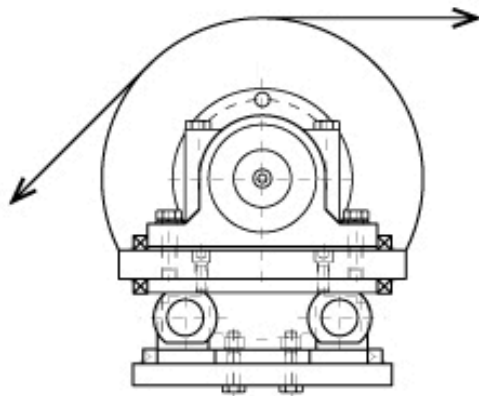
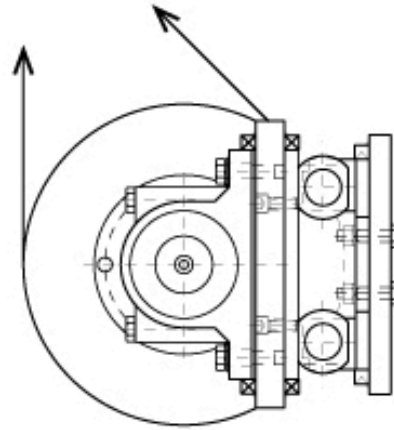
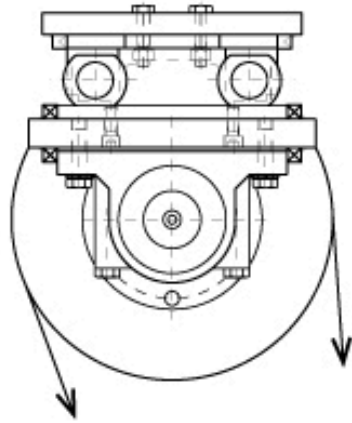
Toutes les données indiquées peuvent être modifiées sans préavis.
Toutes les mesures indiquées sont exprimées en millimètres (mm).



The block can be customized

| CAPACITY kN | A | B | C | D | E | F | G |
|-------------|-----|-----|------|-------|-----|-----|-----|
| 2, 4, 10 | 340 | 110 | 94.5 | 150 | 300 | 100 | 150 |
| 20, 40, 60 | 380 | 140 | 110 | 190.5 | 347 | 120 | 170 |
| 100 | 570 | 175 | 157 | 268 | 520 | 180 | 215 |
| 200 | 640 | 219 | 167 | 292.5 | 540 | 180 | 230 |

Toutes les données indiquées peuvent être modifiées sans préavis.
Toutes les mesures indiquées sont exprimées en millimètres (mm).



Toutes les données indiquées peuvent être modifiées sans préavis.
Toutes les mesures indiquées sont exprimées en millimètres (mm).