

Caractéristiques techniques

PWS13820250304

La plate-forme PQM est un monobloc à 4 cellules qui prend en charge l'objet à peser et transmet sa charge aux cellules sous-jacentes, qui le mesurent de manière synchrone pour renvoyer sa valeur précise. La plate-forme de pesage PQM fonctionne comme une énorme balance robuste et précise. Une version en acier inoxydable de la plate-forme de pesage PQM est disponible y elle vient généralement utilisée dans des environnements particulièrement agressifs, dans les domaines alimentaire ou pharmaceutique.

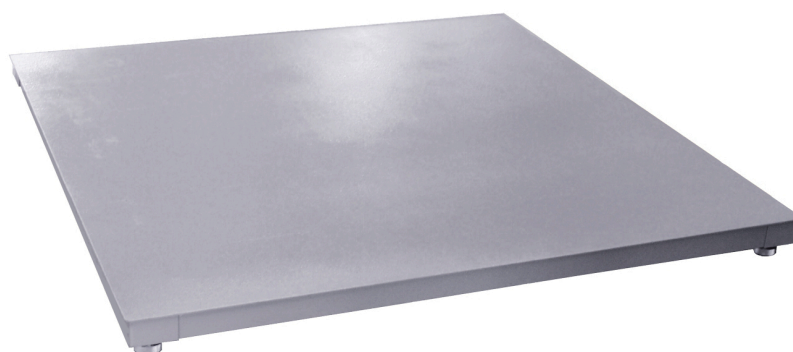
Débit nominal (DN):	300 ÷ 3000 Kg
----------------------------	---------------

Erreur combinée:	0.04 % SN
-------------------------	-----------

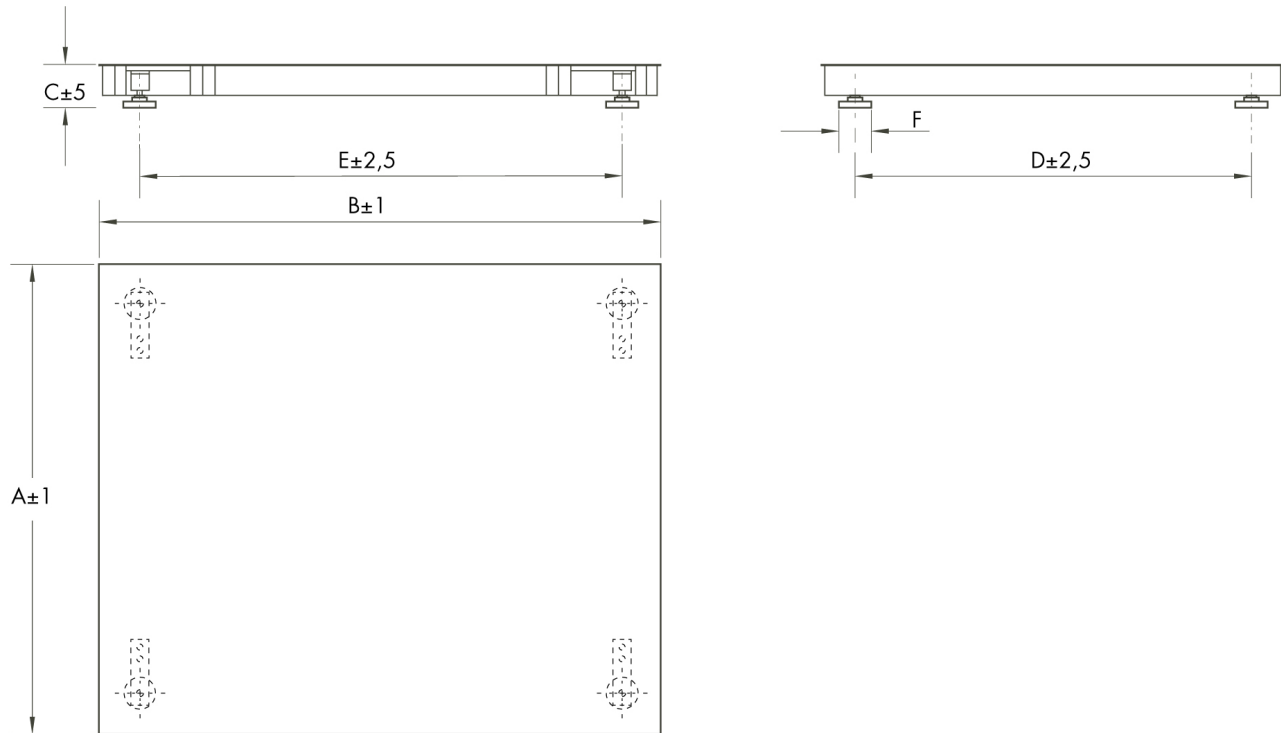
Surcharge de sécurité:	150 % DN
-------------------------------	----------

Tension d'entrée du transducteur:	3 ÷ 15 Vcc
------------------------------------------	------------

Sortie nominale SN:	3 mV/V
----------------------------	--------



Toutes les données indiquées peuvent être modifiées sans préavis.
Toutes les mesures indiquées sont exprimées en millimètres (mm).



TYPE	CAPACITY	A	B	C	D	E	F
PQM0	300-600	800	800	100	690	690	60
PQM1	300-1500	1000	1000	100	890	890	60
PQM2	300-3000	1000	1250	100	890	1140	60
PQM3	300-3000	1250	1250	100	1140	1140	60
PQM4	600-3000	1250	1500	100	1140	1390	60
PQM5	600-3000	1500	1500	100	1390	1390	60
PQM6	600-3000	1500	2000	100	1390	1890	60

Toutes les données indiquées peuvent être modifiées sans préavis.
Toutes les mesures indiquées sont exprimées en millimètres (mm).