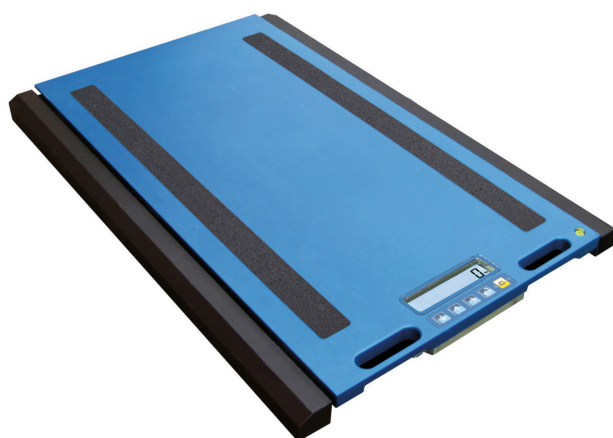


Caractéristiques techniques

PWS14320250223

WWSERF est une plate-forme sans fil conçue pour la construction de stations de pesage de roues et d'axes. La plate-forme WWSERF est précise, robuste et évite l'encombrement des câbles de connexion entre les plates-formes grâce au fonctionnement sur batterie d'une durée maximale de 12 heures et à un avertissement en cas de batterie faible. Il est doté d'un indicateur de poids, d'un module radio, d'un clavier en polycarbonate étanche avec touches mécaniques, de roues de transport et de caoutchouc vulcanisé antidérapant appliqué sous la plate-forme pour une adhérence maximale sur tout type de surface. Les dimensions de la plate-forme WWSERF sont 700x450 mm. La plate-forme WWSERF est modulaire (petite et grande capacité) en fonction du domaine d'utilisation et dispose de diverses fonctions, notamment la tare et l'extinction automatique.

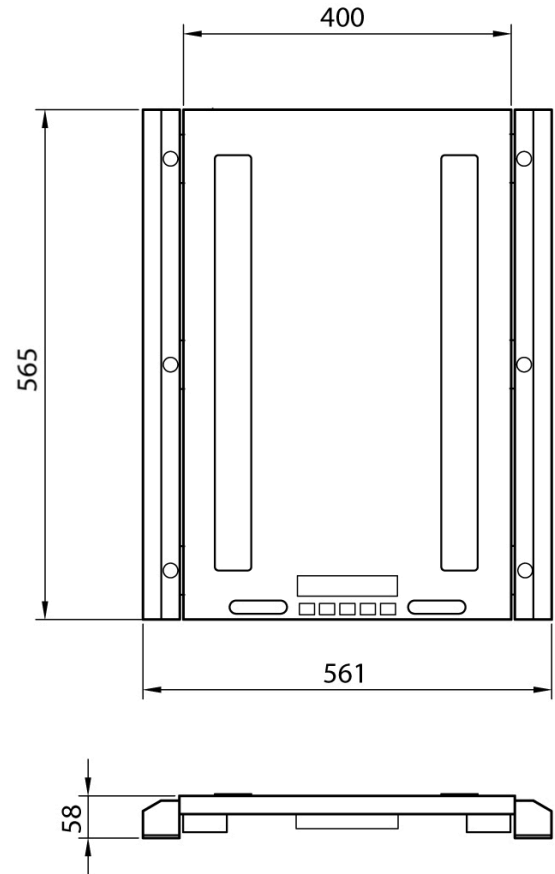
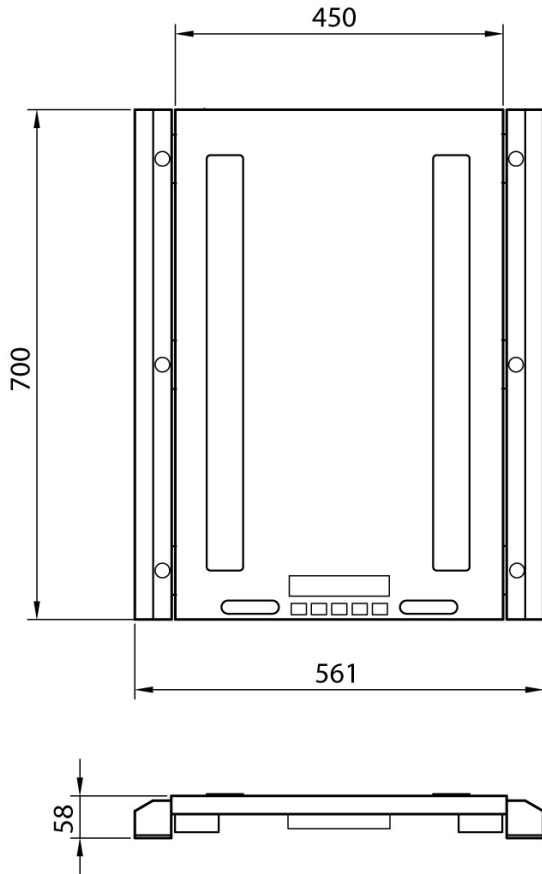
Résolution interne:	1,500,000 points (input signal = 3 mV / V)
Résolution affichable (en divisions):	> 800 000
Température de fonctionnement:	-10 ÷ +40 ° C (à température constante)
Tension d'excitation:	5 Vcc ±5 %, 120mA (max 8 capteurs - 350 Ohm)
Source de courant:	6 Vcc avec batterie rechargeable (6V-4.5Ah)
Matériau de la cellule de charge:	Acier inoxydable IP68
Connexion aux capteurs de charge:	6 fils (capteur 1) avec détection à distance, 4 fils (capteurs 2, 3, 4) sans détection à distance
Tension minimale par division:	0.3 micronV
Signal d'entrée maximum:	6 mV/V
Consommation d'énergie:	5 VA
Dimensions de la plateforme:	700 x 561 mm, hauteur 58 mm, poids 26 kg
Plan de chargement:	700 x 450 mm



Toutes les données indiquées peuvent être modifiées sans préavis.
Toutes les mesures indiquées sont exprimées en millimètres (mm).



Toutes les données indiquées peuvent être modifiées sans préavis.
Toutes les mesures indiquées sont exprimées en millimètres (mm).

Essieu de pesage WWSERF (Wi-Fi)


MODEL	DIM.	CAPACITY (kg)	d (kg)	CE-M (kg)	d*HR (kg)
WWSE6TRF	700x450	6000	2	--	0.2
WWSE10TRF	700x450	10000	5	--	0.5
WWSE15TRF	700x450	15000	5	--	0.5
WWSE6TMRF	700x450	6000	--	2	--
WWSE10TMRF	700x450	10000	--	5	--
WWSE15TMRF	700x450	15000	--	5	--

MODEL	DIM.	CAPACITY (kg)	d (kg)	CE-M (kg)	d*HR (kg)
WWSC1.5TRF	565x400x58	1500	0.5	0.5	0.05
WWSC3TRF	565x400x58	3000	1	1	0.1
WWSC6TRF	565x400x58	6000	2	2	0.2
WWSC10TRF	565x400x58	10000	5	5	0.5
WWSC15TRF	565x400x58	15000	5	5	0.5

Toutes les données indiquées peuvent être modifiées sans préavis.
Toutes les mesures indiquées sont exprimées en millimètres (mm).