

Caractéristiques techniques

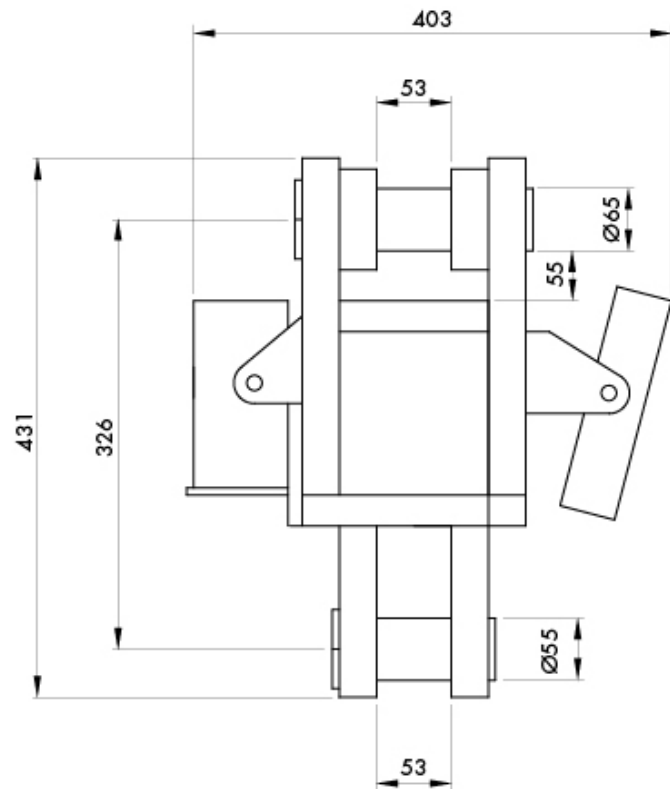
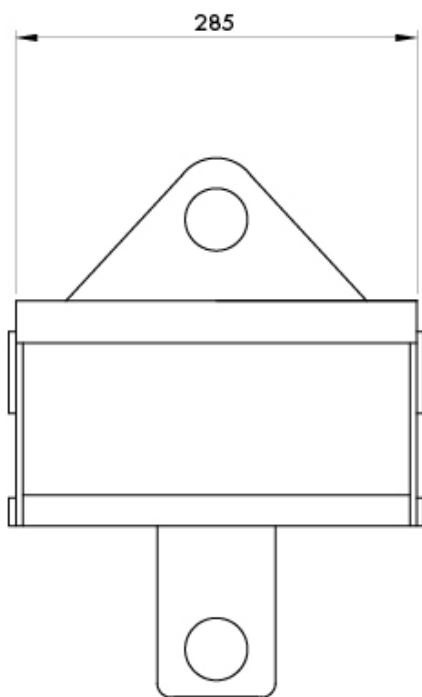
PWS16620250222

Le dynamomètre MCWHU est une solution conçue pour le pesage mobile avec une grande capacité pour le pesage industriel, idéale pour les entrepôts et les environnements plus hostiles. Précisément pour sa commodité, il est surtout utilisé dans les secteurs de l'acier, de la mécanique et de l'agroalimentaire, où il est nécessaire de peser des charges importantes en suspension en termes de poids. Le produit MCWHU est équipé d'un indicateur de poids et d'une connexion Wi-Fi pour communiquer en temps réel avec les appareils distants. Le dynamomètre MCWHU est doté d'un clavier étanche à 5 touches (zéro, tare automatique, mode, impression et marche / arrêt), d'un écran de protection en plexiglas, d'une télécommande radiofréquence et d'autres options sur demande (crochet et sonnerie, écran thermique pour la protection contre les rayons infrarouges et les hautes températures, accessoires connectés en radiofréquence, etc.).

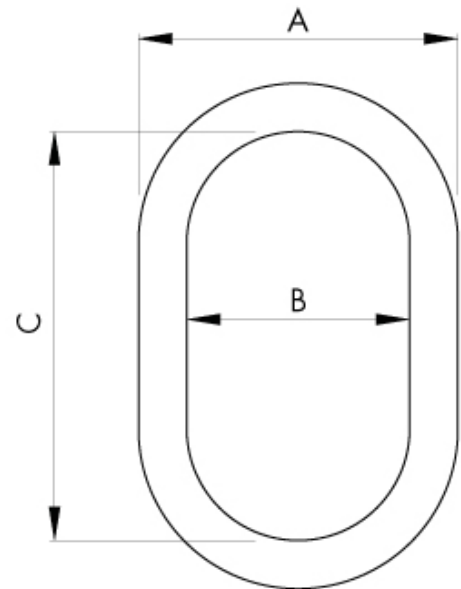
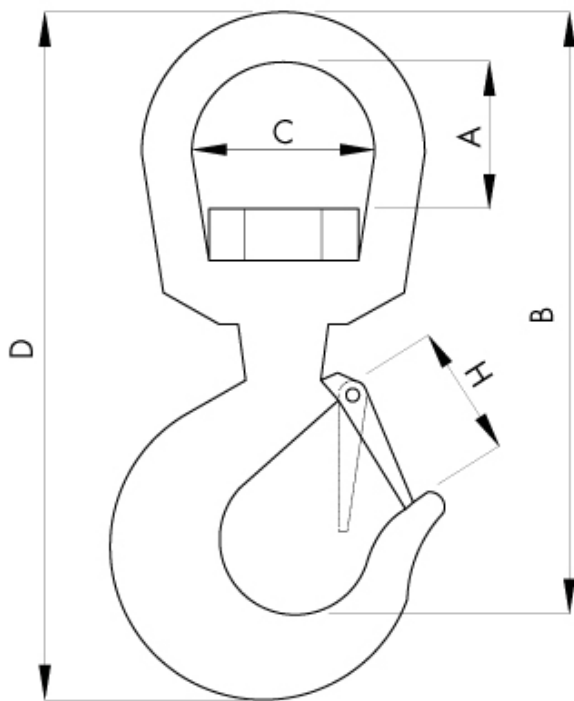
Display:	rouge LED 40 mm
Degré de protection:	IP67
Température de fonctionnement:	-10 ÷ 80°C
Source de courant:	230 Vac 50 Hz
Poids:	86 kg
Précision:	±0.1 % pleine échelle



Toutes les données indiquées peuvent être modifiées sans préavis.
Toutes les mesures indiquées sont exprimées en millimètres (mm).



Toutes les données indiquées peuvent être modifiées sans préavis.
Toutes les mesures indiquées sont exprimées en millimètres (mm).



Toutes les données indiquées peuvent être modifiées sans préavis.
Toutes les mesures indiquées sont exprimées en millimètres (mm).