

## Information générale

PWS20620241013

Le transmetteur de pesage DAT 400 Profibus DP est vendu exclusivement dans le monde par Pavone Systèmes. Il offre des performances et une fiabilité élevées, ainsi que des fonctions de chargement et de téléchargement pour la programmation avec le TESTER 1008. La configuration et l'étalonnage peuvent être effectués par le panneau ou par un ordinateur (port USB). Le transmetteur de pesage DAT 400 Profibus DP a la fonction de Peak Hold pour les mesures dynamiques et les borniers à vis et peut être personnalisé en fonction des besoins du client.



Software Innovation 2: [inovation\\_2\\_weighing\\_software.zip](#)

Profibus GSD file: [dat\\_400\\_500\\_profibus\\_gsd.zip](#)

Manuel technique ENG: [dat-400\\_en.pdf](#)

Manuel technique ENG: [dat-400\\_fieldbus\\_en.pdf](#)

Profibus GSD file (HMS): [profibus\\_hms\\_gsd.zip](#)

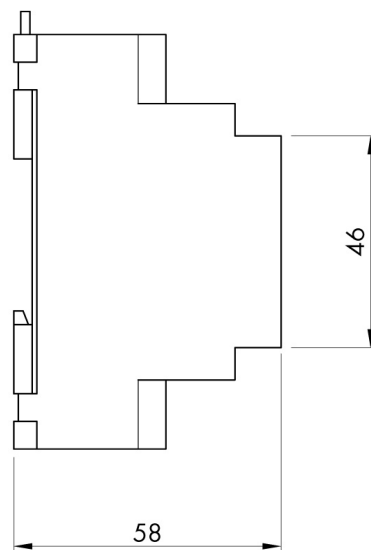
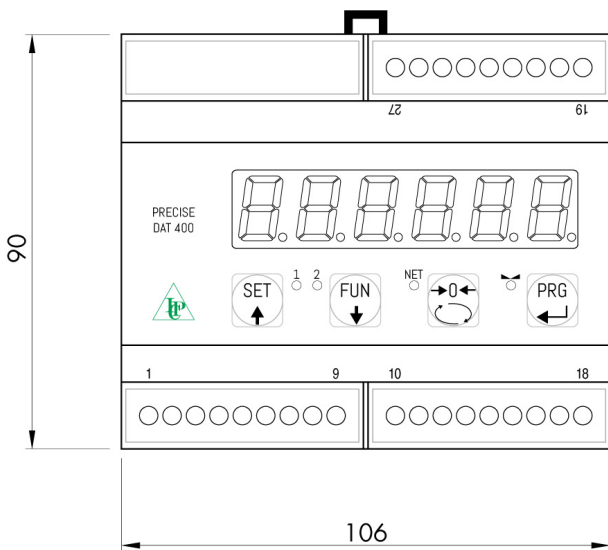
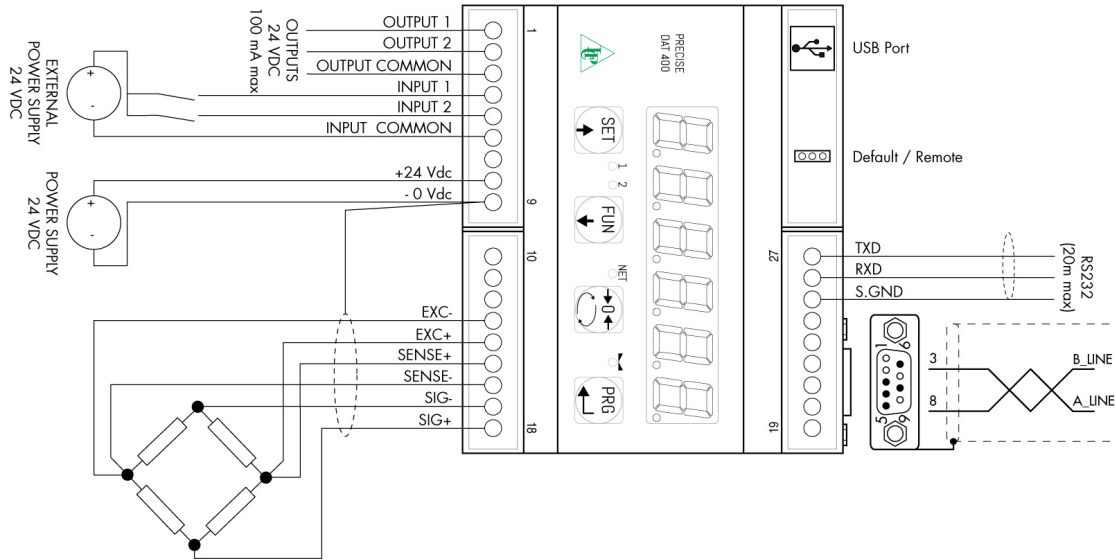
Toutes les données indiquées peuvent être modifiées sans préavis.  
Toutes les mesures indiquées sont exprimées en millimètres (mm).

## Caractéristiques techniques

PWS20620241013

<b>Plage de mesure:</b>	-0.5 ÷ +3.5 mV/V (-3.9 ÷ +3.9 mV/V optional)
<b>Sensibilité d'entrée:</b>	0.02 µV/count
<b>Non-linéarité de la pleine échelle:</b>	<0.01%
<b>Dérive thermique:</b>	< 0.001% FS/°C
<b>Display:</b>	6 digit, red LED (7 segments), h 14 mm
<b>Convertisseur A/D:</b>	24 bit
<b>Résolution interne:</b>	> 16.000.000 points
<b>Tension d'entrée du transducteur:</b>	5 V (max 6 Capteurs 350 Ohm)
<b>Résolution affichable (en divisions):</b>	60000
<b>Valeur de division (sélectionnable):</b>	x1, x2, x5
<b>Plage de chiffres décimaux:</b>	0 ÷ 3
<b>Température de fonctionnement:</b>	-10 + 50 ° C (humidité maximale 85% sans condensation)
<b>Température de stockage:</b>	-20 ÷ +70 °C
<b>Filter:</b>	0.1 ÷ 25 Hz
<b>Sorties logiques:</b>	2 sorties opto-isolées; max 24 Vcc/100mA cad
<b>Entrées logiques:</b>	2 entrées opto-isolées 24 Vdc PNP (alimentation externe)
<b>Port série:</b>	USB, RS232C with ASCII or Modbus RTU protocols
<b>Source de courant:</b>	24 Vcc ±15% - power 5 W
<b>Conformité réglementaire:</b>	EN61326-1, EN55011, EN55014 pour EMC; EN61010-1 pour la sécurité électrique
<b>Fieldbus:</b>	Profibus DP
<b>Dimensions et poids:</b>	106 x 90 x 58 mm (L x H x P); 250 g
<b>Baud rate:</b>	2400, 9600, 19200, 38400, 115200 ajustable (RS232)
<b>Distance de transmission:</b>	15m (RS232C)

Toutes les données indiquées peuvent être modifiées sans préavis.  
Toutes les mesures indiquées sont exprimées en millimètres (mm).



Toutes les données indiquées peuvent être modifiées sans préavis.  
Toutes les mesures indiquées sont exprimées en millimètres (mm).