

## Information générale

PWS36120250222

Parmi les émetteurs de poids, le DAT 11 Profibus DP est le plus rapide pour recevoir, convertir et transmettre des données grâce à un convertisseur A/D plus performant. Grâce à sa petite taille et sa conception compacte, le transmetteur de poids DAT 11 Profibus DP peut être inséré dans n'importe quel environnement de travail sans encombrer. Le DAT 11 Profibus DP est un produit personnalisable doté d'un clavier mécanique avec un bloc de touches programmable. Grâce au clavier, il est possible de régler manuellement le filtre de poids sur des valeurs prédéterminées ou des paramètres ajustables individuellement. Le transmetteur de poids DAT 11 Profibus DP comprend des borniers à vis amovibles, une fonction d'entrée logique sélectionnable, une entrée analogique de tension ou de courant, une sortie analogique unipolaire ou bipolaire, une connexion de boîte de jonction RS485 et une fonction de maintien de crête pour les mesures dynamiques. Le DAT 11 Profibus DP est un produit de dernière génération, il est conforme à la norme EN45501 et les données du bus de terrain sont mises à jour à 125Hz. Comparé aux émetteurs de poids traditionnels, le DAT 11 Profibus DP contient un port USB qui permet la mise à jour du firmware, la connexion au logiciel Optimization et la connexion au TESTER 1008, ce qui facilite l'étalonnage et le dépannage. Le DAT 11 Profibus DP est en mesure d'effectuer différents étalonnages: "Dead Weight", "Theoretical" et "Data Sheet" et présente la linéarisation de l'étalonnage du poids sur 5 points. Développé spécifiquement par Pavone Systèmes de Pesage et installé gratuitement dans l'instrument de pesage, le logiciel Optimization vous permet de simplifier et d'effectuer diverses opérations telles que la configuration de l'instrument et la sauvegarde correcte et sûre des données via la fonction DATALOGGER.

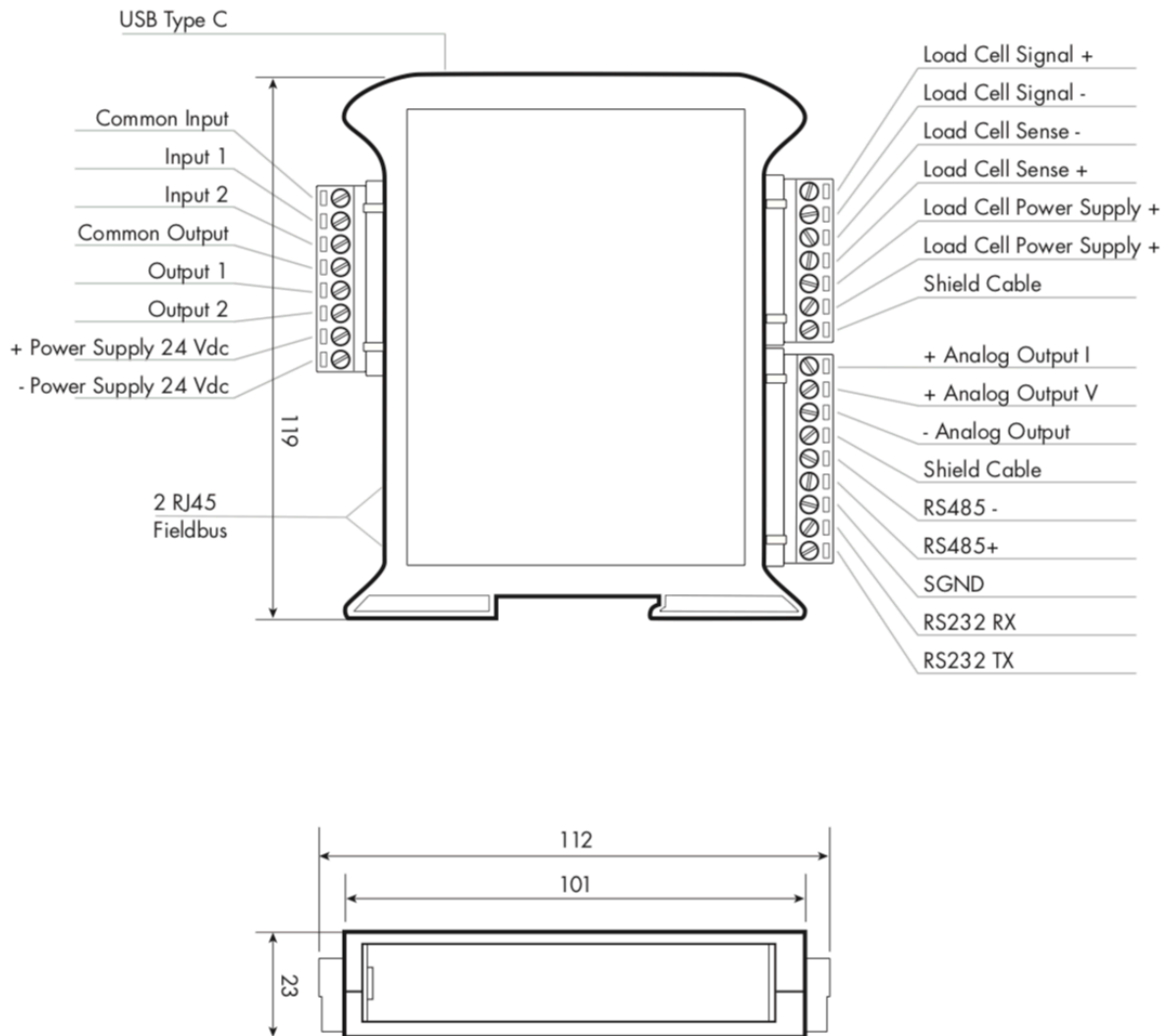
Software Optimization 1.8.29: [optimization\\_weighing\\_software.zip](#)Manuel Technique ENG: [dat-11\\_technical\\_manual.pdf](#)Profibus GSD file (HMS): [profibus\\_hms\\_gsd.zip](#)Fieldbus GSD file (HILX90): [fieldbus\\_hil\\_x90\\_gsd.zip](#)Toutes les données indiquées peuvent être modifiées sans préavis.  
Toutes les mesures indiquées sont exprimées en millimètres (mm).

## Caractéristiques techniques

PWS36120250222

<b>Plage de mesure:</b>	-7.6 ÷ +7.6 mV/V
<b>Sensibilité d'entrée:</b>	0.02 µV/count
<b>Non-linéarité de la pleine échelle:</b>	<0.01%
<b>Dérive thermique:</b>	0,001% FS/°C
<b>Display:</b>	6 digit, 7-segment LED red, height 8mm
<b>Convertisseur A/N:</b>	24 bit
<b>Résolution interne:</b>	> di 16.000.000 points
<b>Résolution affichable (en divisions):</b>	999999
<b>Valeur de division (sélectionnable):</b>	x1, x2, x5, x10, x20, x50
<b>Plage de chiffres décimaux:</b>	0 ÷ 4
<b>Température de fonctionnement:</b>	-10 ÷ +50°C (max umidity 85% without condensation)
<b>Température de stockage:</b>	-20 ÷ +60°C
<b>Filter:</b>	0.1 ÷ 250 Hz
<b>Tension d'excitation:</b>	4 Vdc (max 4 -350 Ohm- load cells)
<b>Sorties logiques:</b>	2 sorties opto-isolées; max 24 Vcc/100mA cad
<b>Entrées logiques:</b>	2 entrées opto-isolées 24 Vdc PNP (alimentation externe)
<b>Port série:</b>	1 USB-C device + 1 RS232C with ASCII or Modbus RTU protocol + 1 Profibus DP
<b>Non-linéarité de la sortie analogique:</b>	<0.03%
<b>Dérive thermique de la sortie analogique:</b>	0,002% FS/°C
<b>Source de courant:</b>	26 Vdc ±10% - power consumption 5 W
<b>Microcontrôleur:</b>	ARM Cortex M0 + 32 bit 256KB Flash reprogrammable onboard via USB
<b>Mémoire de données:</b>	32 Ko extensible jusqu'à 1024 Ko (facultatif)
<b>Conformité réglementaire:</b>	EN61000-6-2, EN61000-6-3, EN61326-1 pour la CEM, EN61010-1 pour la sécurité électrique
<b>Fieldbus:</b>	Profibus DP

Toutes les données indiquées peuvent être modifiées sans préavis.  
Toutes les mesures indiquées sont exprimées en millimètres (mm).



Toutes les données indiquées peuvent être modifiées sans préavis.  
Toutes les mesures indiquées sont exprimées en millimètres (mm).