

## Caractéristiques techniques

PWS32520241010

Le MCT 1302 Analog + Ethernet est un indicateur de pesage à écran tactile idéal pour tous les types de pesage, en particulier pour le pesage et le chargement / déchargement statiques et le dosage multicomposant. L'indicateur de pesage MCT 1302 Analog + Ethernet est pratique, facile à installer et peut être personnalisé à la demande. Il dispose d'une mémoire de données interne de 64 Kbytes extensible jusqu'à 1024 Kbytes et de la disponibilité simultanée du bus de terrain et de la sortie analogique. En outre le menu est disponible dans plusieurs langues. Le software Optimization permet de gérer plusieurs fonctions directement de l'ordinateur, comme par exemple: démarrer l'instrument, régler les paramètres, calibrer et vérifier l'état de fonctionnement. Le logiciel Optimization est fourni gratuitement directement par Pavone Systèmes et garantit une gestion parfaite de l'instrument de pesage.

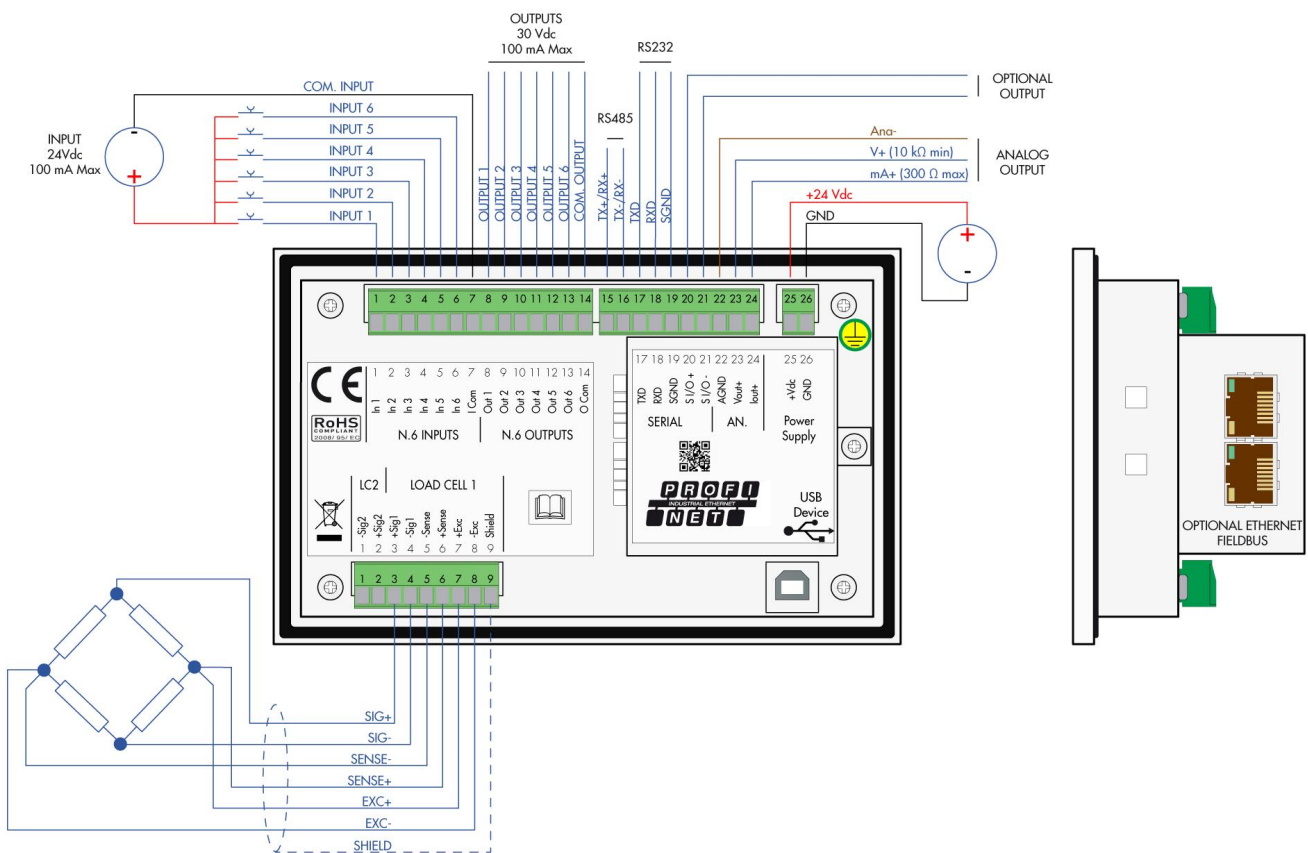
<b>Legal for Trade:</b>	certification available on request
<b>Plage de mesure:</b>	-3.9 ÷ +3.9 mV/V
<b>Sensibilité d'entrée:</b>	0.02 µV/count
<b>Non-linéarité de la pleine échelle:</b>	< 0.01 % pleine échelle
<b>Dérive thermique:</b>	< 0.001% FS/°C
<b>Display:</b>	graphic LCD (240x128 pixel)
<b>Convertisseur A/D:</b>	24 bit; internal resolution up to 16.000.000
<b>Tension d'entrée du transducteur:</b>	5 Vdc (max 8 capteurs - 350 Ohm)
<b>Acquisition du signal de fréquence:</b>	12 ÷ 1000 Hz
<b>Résolution affichable (en divisions):</b>	999999
<b>Valeur de division (sélectionnable):</b>	x1, x2, x5, x10, x20, x50; max 4 décimaux
<b>Température de fonctionnement:</b>	-10 ÷ + 50°C (humidity max 85% no condensation)
<b>Température de stockage:</b>	-20 ÷ +70°C
<b>Filter:</b>	0.1 ÷ 250 Hz
<b>Sorties logiques:</b>	6 sorties opto-isolées; max 24 Vcc/100mA cad
<b>Entrées logiques:</b>	6 entrées opto-isolées 24 Vdc PNP (alimentation externe)
<b>I/O additionnel:</b>	up to 4 external modules with 4 in/8-out each (16 in/32 out, total) by independent RS485
<b>Port série:</b>	1 USB device + 1 RS232C + 1 RS485/Fieldbus
<b>Non-linéarité de la sortie analogique:</b>	< 0,02%
<b>Source de courant:</b>	18÷30 Vdc - Power consumption 5 W
<b>Microcontrôleur:</b>	ARM Cortex M0+ a 32 bit, 256KB Flash reprogrammable on-board da USB
<b>Mémoire de données:</b>	64 Kbytes extensible jusqu'à 1024 Kbytes
<b>Conformité réglementaire:</b>	EN61000-6-2, EN61000-6-3 for EMC; EN61010-1 for Electrical Safety, EN45501 for metrology
<b>Gabarit de perçage:</b>	138 x 82 mm (L x H)
<b>Dimensions:</b>	150x95x26mm (LxWxH) including terminal blocks; 150x95x56mm (WxHxD) with fieldbus options



Toutes les données indiquées peuvent être modifiées sans préavis.  
Toutes les mesures indiquées sont exprimées en millimètres (mm).



Toutes les données indiquées peuvent être modifiées sans préavis.  
Toutes les mesures indiquées sont exprimées en millimètres (mm).



Toutes les données indiquées peuvent être modifiées sans préavis.  
Toutes les mesures indiquées sont exprimées en millimètres (mm).