

## Information générale

PWS15920250223

Le capteur de force universel CVS, construit en acier inoxydable et conçu pour les mesures de force, est capable de travailler en traction et en compression et présente d'excellentes caractéristiques de linéarité, de précision et de résistance. En fait, il résiste aux surcharges de plus de 300% et dispose d'une protection imperméable pour une utilisation dans des conditions environnementales difficiles. En outre, le dynamomètre est équipé d'un presse-étoupe M8-PG7 et d'un câble blindé de 5 mètres avec 6 conducteurs.



## Produits connexes suggérés

Un système de pesage très performant doit être précis, parfaitement calibré et entretenu. Pour améliorer les performances du capteur de pesage et optimiser son fonctionnement, les produits suivants peuvent être nécessaires :

Transmetteur de poids [UWT 6008](#)

Transmetteur de poids [DAT 1400](#)

Capteur à compression [CC3](#)

Capteur universel [CVF](#)

Capteur à Double Cisaillement [DDR](#)

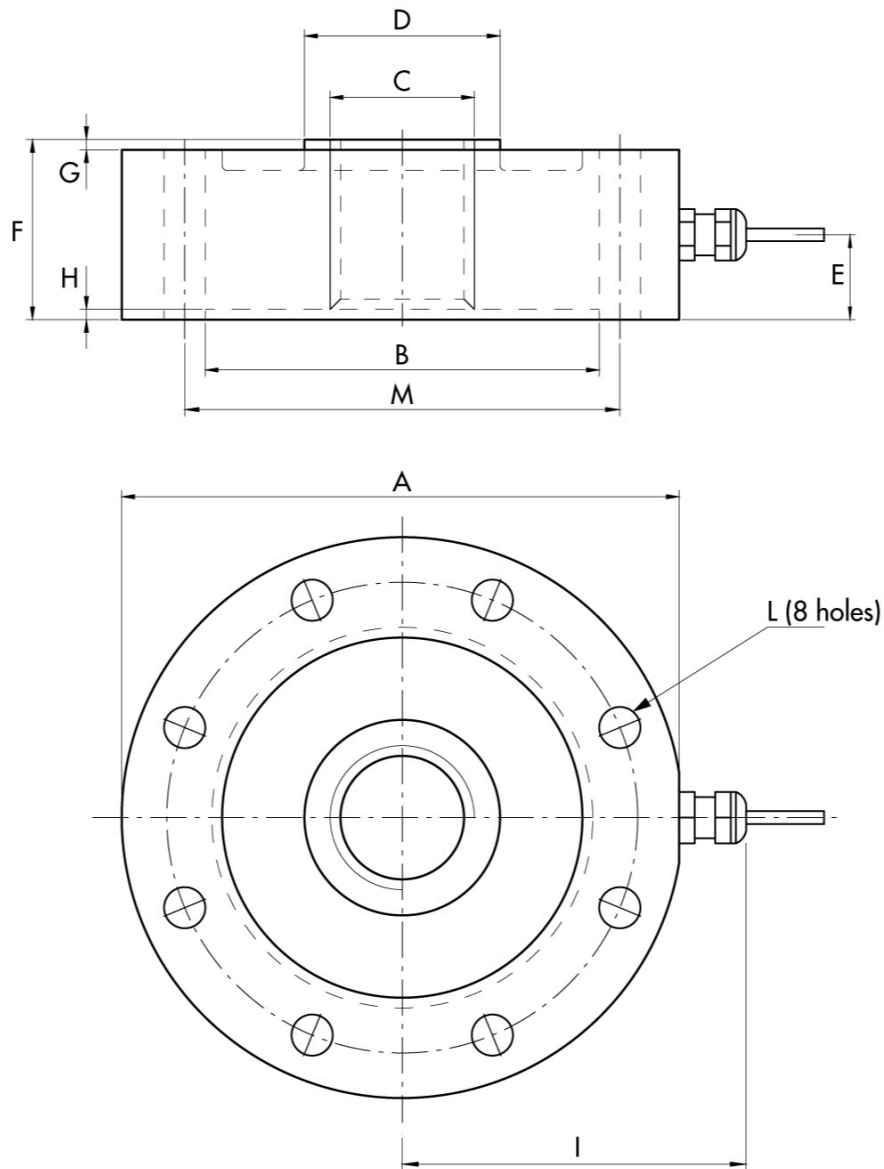
Toutes les données indiquées peuvent être modifiées sans préavis.  
Toutes les mesures indiquées sont exprimées en millimètres (mm).

## Caractéristiques techniques

PWS15920250223

<b>Débit nominal DN:</b>	5, 10, 20, 30, 50, 100, 200, 300, 600, 1000 kN
<b>Erreur combinée:</b>	±0.08 % SN
<b>Répétabilité:</b>	±0,02 % SN
<b>Creep (20 Minutes):</b>	±0,02 % SN
<b>Surcharge de sécurité:</b>	150 % DN
<b>Surcharge maximale:</b>	> 300 % DN
<b>Matériel:</b>	Acier inoxydable AISI 17-4PH
<b>Degré de protection:</b>	IP67
<b>Flexion:</b>	0.35 mm
<b>Température compensé:</b>	-20 ÷ +70 °C
<b>Température de fonctionnement:</b>	-10 ÷ +50 °C
<b>Effet de la température sur zéro:</b>	< ±0.005 % SN/°C
<b>Effet de la température sur la sortie:</b>	< ±0.005 % SN/°C
<b>Sortie nominale SN:</b>	2.0 mV/V ±0.1 %
<b>Solde de points nul:</b>	< ±1.5 % SN
<b>Résistance d'isolation:</b>	> 5000 MOhm
<b>Résistance d'entrée:</b>	700 ±20 Ohm
<b>Résistance de sortie:</b>	700 ±5 Ohm
<b>Alimentation recommandée:</b>	2 ÷ 15 Vdc/ca

Toutes les données indiquées peuvent être modifiées sans préavis.  
Toutes les mesures indiquées sont exprimées en millimètres (mm).



Capacity kN	ØA	ØB	ØC	ØD	E	F	G	H	I	ØL	M
5-30	99	72.2	M20x1.5	31	14	30	2	1.5	60	8.5	85
50-100	109	78.3	M24x2	38	15	35	2	1.5	65	8.5	94
200-600	164	113	M48x3	70	13.5	50	5	2	100	16.5	136
1000	219	135	M64x4	88	19	70	5	3	120	26	175

Electrical Connections	
+Excitation	Red
-Excitation	Black
+Sense	Blue
-Sense	Brown
+Signal	Green
-Signal	White
Shield	Cable shield

Toutes les données indiquées peuvent être modifiées sans préavis.  
Toutes les mesures indiquées sont exprimées en millimètres (mm).