

Information générale

PWS320250223

Le capteur de force CVF universel, fabriqué en acier inoxydable, présente d'excellentes caractéristiques de linéarité et de précision, une résistance à la surcharge de plus de 300% et une protection étanche à l'eau pour une utilisation dans des conditions environnementales extrêmes. La cellule CVF est conçue pour résister aux charges latérales et est capable de travailler à la fois en traction et en compression. Ce capteur de force est également disponible dans une version spéciale haute température et peut être personnalisé en fonction des besoins du client.



Produits connexes suggérés

Un système de pesage très performant doit être précis, parfaitement calibré et entretenu. Pour améliorer les performances du capteur de pesage et optimiser son fonctionnement, les produits suivants peuvent être nécessaires :

Transmetteur de poids [UWT 6008](#)

Transmetteur de poids [DAT 1400](#)

Kit de montage [DE MOUNTING KIT](#)

Tester 1008 [TESTER 1008](#)

Boîtes de raccordement [CGS4-C](#)

Capteur à Double Cisaillement [DDR](#)

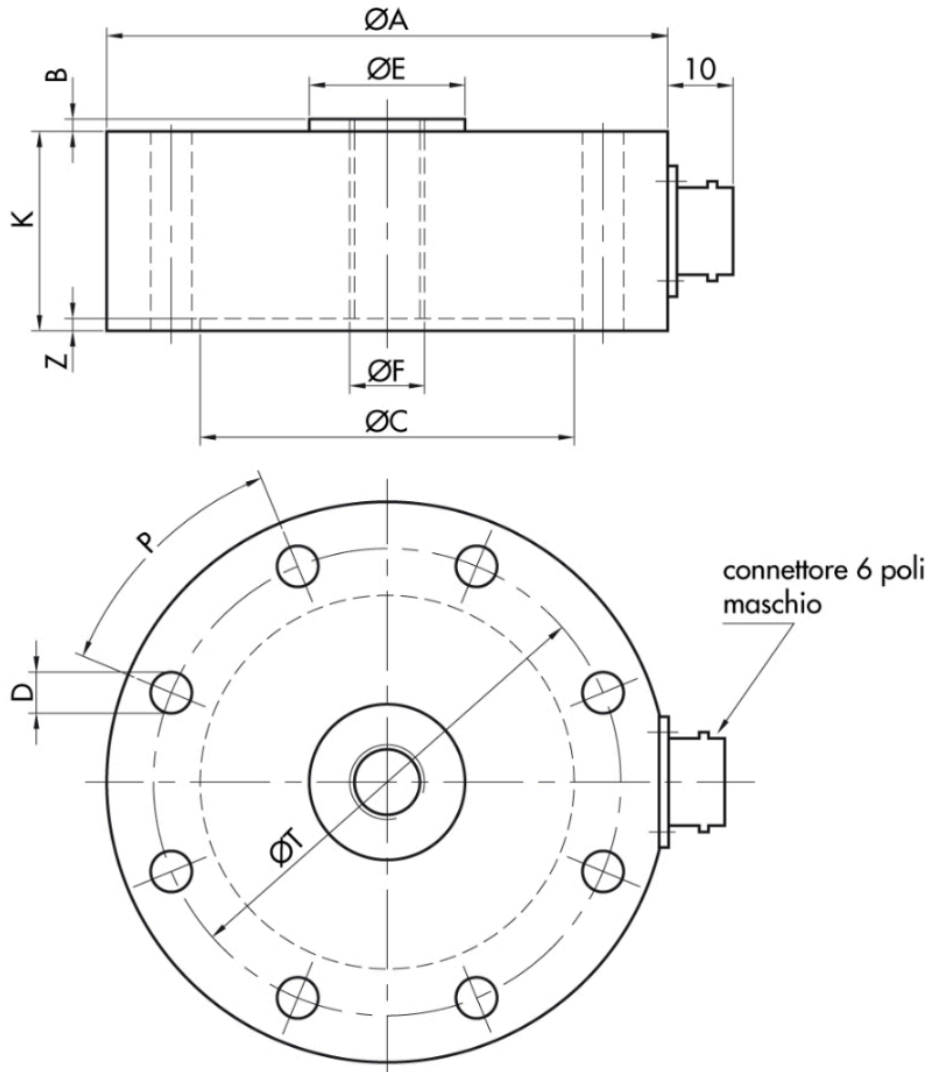
Toutes les données indiquées peuvent être modifiées sans préavis.
Toutes les mesures indiquées sont exprimées en millimètres (mm).

Caractéristiques techniques

PWS320250223

Débit nominal DN:	0.5 ÷ 5000 kN
Erreur combinée:	±0.05 % SN
Répétabilité:	±0.02 % SN
Creep (20 Minutes):	±0.02 % SN
Surcharge de sécurité:	150 % DN
Surcharge maximale:	> 300 % DN
Matériel:	Acier inoxydable AISI 17-4PH
Degré de protection:	IP65
Flexion:	0.2 mm
Température compensé:	-10 ÷ +50 °C
Température de fonctionnement:	-20 ÷ +70 °C
Effet de la température sur zéro:	< ±0.005 % SN/°C
Effet de la température sur la sortie:	< ±0.005 % SN/°C
Sortie nominale SN:	2.0 mV/V ±0.1 %
Solde de points nul:	< ±1.5 % SN
Résistance d'isolation:	> 5000 MOhm
Résistance d'entrée:	700 ± 20 Ohm (350 Ohm carrying capacity 1000÷5000 kN)
Résistance de sortie:	700 ±5 Ohm (350 Ohm capacity 1000÷5000 kN)
Alimentation recommandée:	2 ÷ 15 Vdc/ac

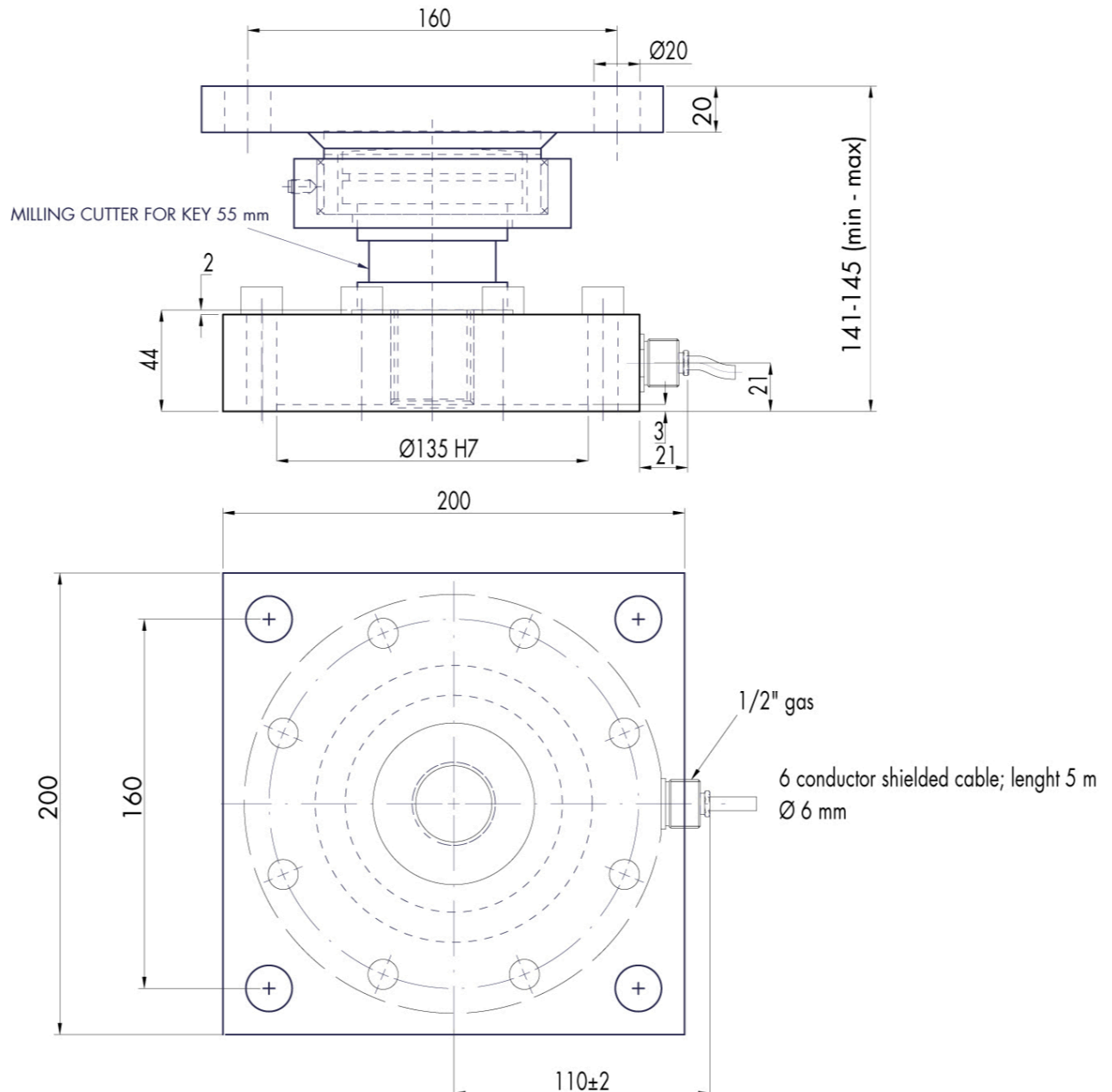
Toutes les données indiquées peuvent être modifiées sans préavis.
Toutes les mesures indiquées sont exprimées en millimètres (mm).



RANGE kN	ØA	B	ØC	ØD	ØE	ØF	K	ØT	P	Z
0.5÷10	90	2	60	4-6.6	25	M12x1.75	32	75	4x90°	2
20÷50	150	2	105	8-11	55	M24x2	38	130	8x45°	2
100÷200	181.5	2	135	8-13	70	M36x3	42	160	8x45°	3
500	240	2	160	12-17	90	M45x3	60	200	12x30°	3
1000	295	5	200	16-21	127	M80x4	100	250	16x22°30'	4
2000	390	3	270	24-26	190	M120x4	120	330	24x15°	4
5000	447	3	330	24-32	250	M180x6	160	390	24x15°	4

Electrical Connection	
+Excitation	Red
-Excitation	Black
+Signal	Green
-Signal	White
+Sense	Blue
-Sense	Brown
Shield	Cable shield

Toutes les données indiquées peuvent être modifiées sans préavis.
 Toutes les mesures indiquées sont exprimées en millimètres (mm).

SPECIAL MOUNTING ASSEMBLY FOR CVF 200 kN


Toutes les données indiquées peuvent être modifiées sans préavis.
 Toutes les mesures indiquées sont exprimées en millimètres (mm).