

## Information générale

PWS12520241015

Le capteur de force en traction et compression de type S CS30, fabriqué en acier inoxydable, a été conçu pour le pesage industriel et fiscal de petits réservoirs et de trémies et présente d'excellentes caractéristiques de linéarité et de précision et une résistance à la surcharge de plus de 300%. Le capteur de force de traction CS300 est doté d'une protection imperméable pour une utilisation dans des conditions environnementales difficiles et il est également disponible dans une version spéciale haute température.



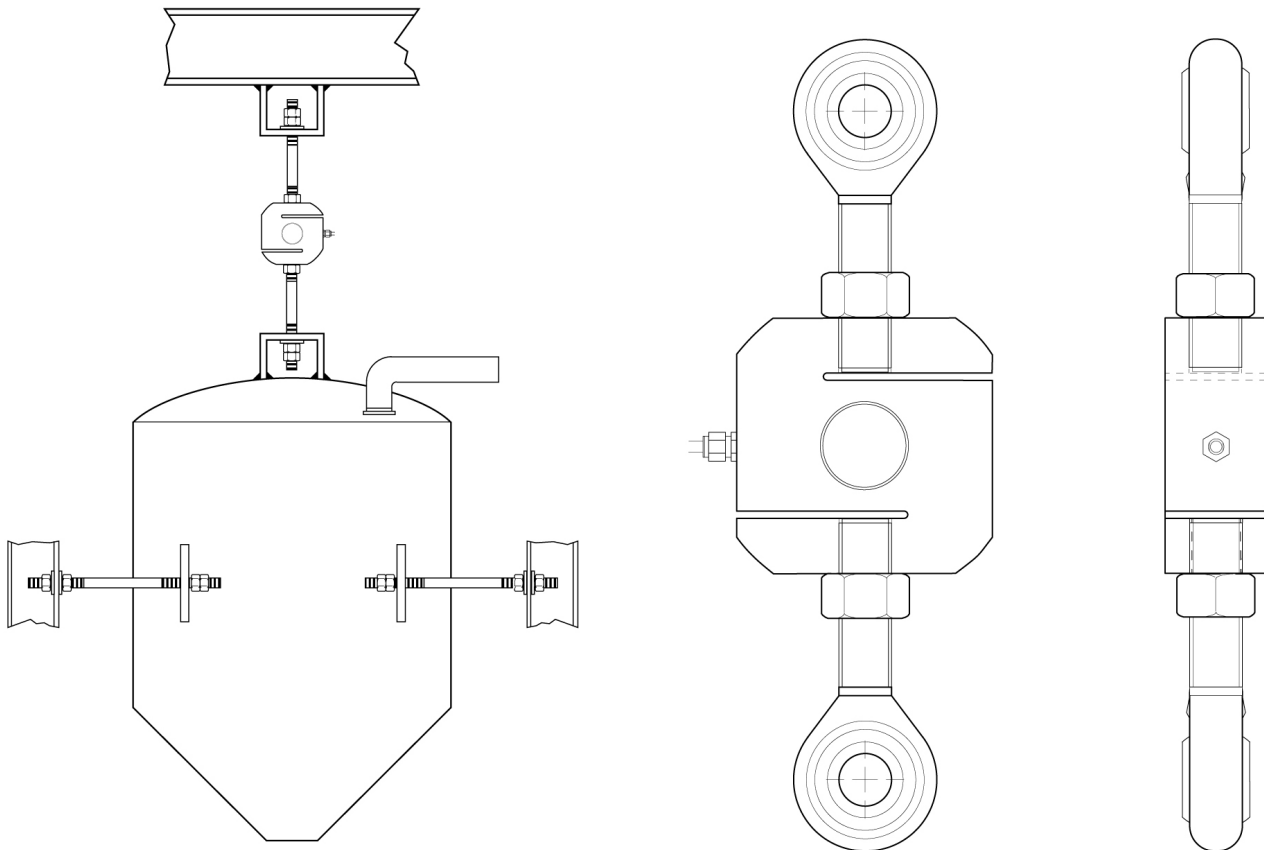
Toutes les données indiquées peuvent être modifiées sans préavis.  
Toutes les mesures indiquées sont exprimées en millimètres (mm).

## Caractéristiques techniques

PWS12520241015

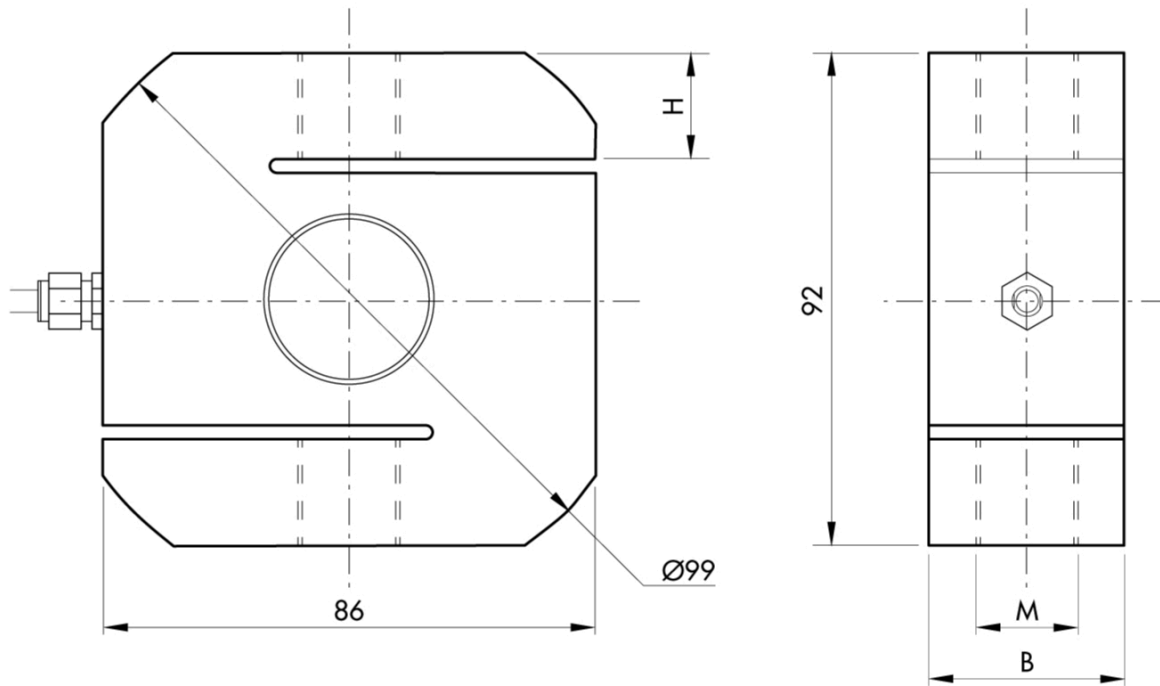
<b>Débit Nominal (DN):</b>	0.5, 2, 3, 4, 5, 6, 7.5 t
<b>Erreur combinée:</b>	< ±0,02 % DN
<b>Répétabilité:</b>	< ±0,01 % DN
<b>Creep (30 Minutes):</b>	±0,02 % DN
<b>Surcharge de sécurité:</b>	150 % DN
<b>Surcharge maximale:</b>	300 % DN
<b>Matériel:</b>	Acier inoxydable
<b>Degré de protection:</b>	IP68
<b>Classe de précision:</b>	3000 OIML
<b>Flexion:</b>	0.2 ÷ 0.4 mm
<b>Température compensé:</b>	-10 ÷ +40 °C
<b>Température de fonctionnement:</b>	-35 ÷ +65 °C
<b>Effet de la température sur zéro:</b>	< ±0.01 % DN/5°K
<b>Effet de la température sur la sortie:</b>	< ±0.006 % DN/5°K
<b>Sortie nominale SN:</b>	2 mV/V ±0,004 %
<b>Solde de points nul:</b>	< ±1,5 % SN
<b>Résistance d'isolation:</b>	> 5000 MOhm
<b>Résistance d'entrée:</b>	350 ±3.5 Ohm
<b>Résistance de sortie:</b>	351 ±2.0 Ohm
<b>Alimentation recommandée:</b>	5 ÷ 12 Vdc/ac
<b>Version certifiée ATEX:</b>	II1G Ex ia II1C T4; II1D Ex iaD20T73°C; II3G nL ia II C T4

Toutes les données indiquées peuvent être modifiées sans préavis.  
Toutes les mesures indiquées sont exprimées en millimètres (mm).


**Electrical connections**

+Excitation	Red
-Excitation	Black
+Sense	Blue
-Sense	Brown
+Signal	Green
-Signal	White
Shield	Cable shield

Toutes les données indiquées peuvent être modifiées sans préavis.  
Toutes les mesures indiquées sont exprimées en millimètres (mm).



RANGE	0.5	1	2	3	4	5	6	7.5
B	32	32	32	32	36	50	50	50
M	M12x1.75	M12x1.75	M20x1.5	M20x1.5	M20x1.5	M24x2	M24x2	M24x2
H	25	25	25	25	25	24	24	24

Toutes les données indiquées peuvent être modifiées sans préavis.  
Toutes les mesures indiquées sont exprimées en millimètres (mm).