

## Information générale

PWS1120241015

Le capteur de force en traction et compression TRZ, en acier inoxydable, a été conçu pour le pesage industriel de petits réservoirs et de trémies. La cellule de type S TRZ présente d'excellentes caractéristiques de linéarité et de précision, résiste à des surcharges de plus de 300% et résiste aux intempéries pour une utilisation dans des conditions environnementales extrêmes. La cellule de traction TRZ est disponible dans une version spéciale haute température et peut être personnalisée.



## Produits connexes suggérés

Un système de pesage très performant doit être précis, parfaitement calibré et entretenu. Pour améliorer les performances du capteur de pesage et optimiser son fonctionnement, les produits suivants peuvent être nécessaires :

**Transmetteur de poids** [DAT 1400](#)

**Indicateur de poids** [MCT 1302](#)

**Tester 1008** [TESTER 1008](#)

**Boîtes de raccordement** [CGS4-C](#)

**Capteur universel** [CS30](#)

**Capteur à traction** [TRP](#)

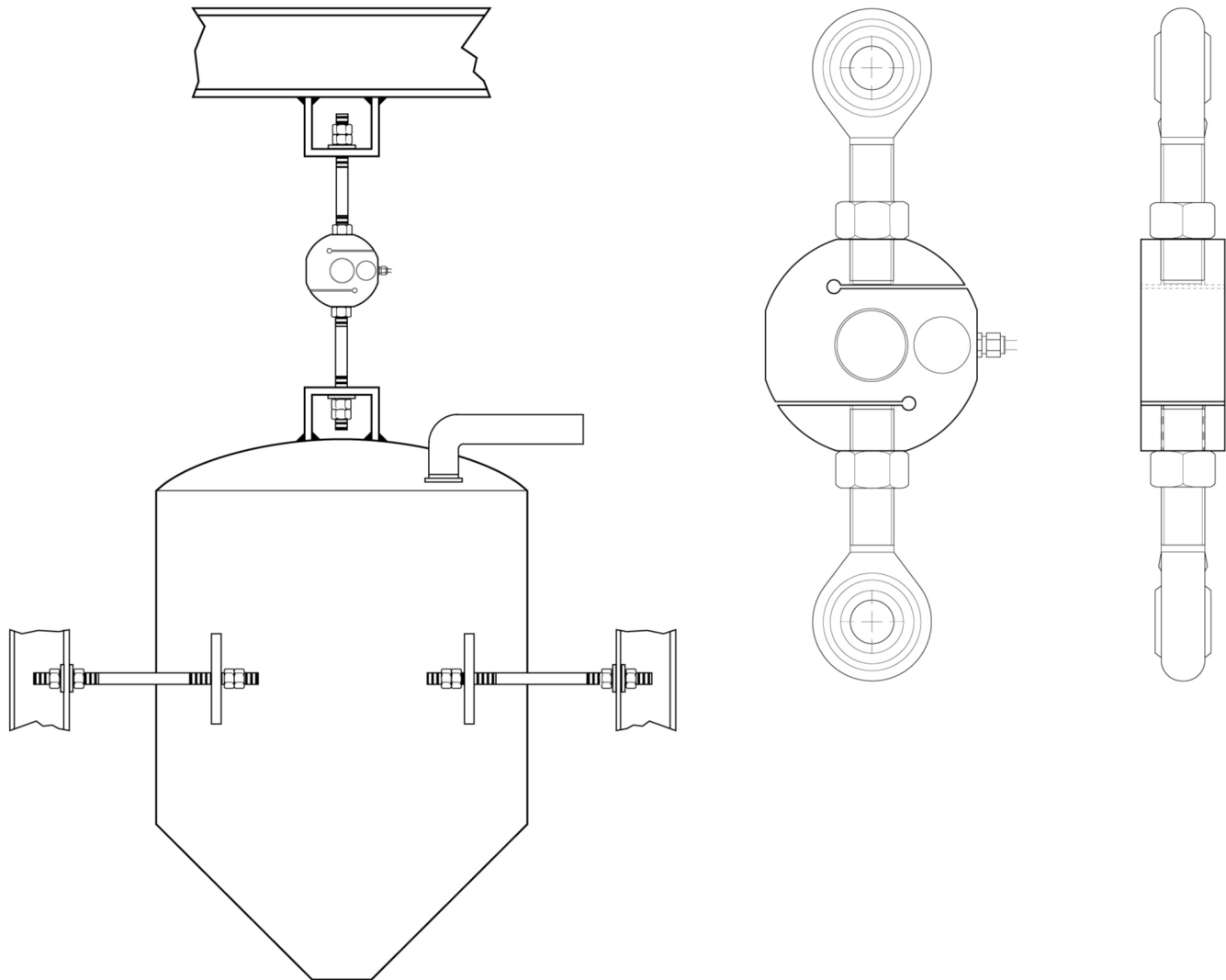
Toutes les données indiquées peuvent être modifiées sans préavis.  
Toutes les mesures indiquées sont exprimées en millimètres (mm).

## Caractéristiques techniques

PWS1120241015

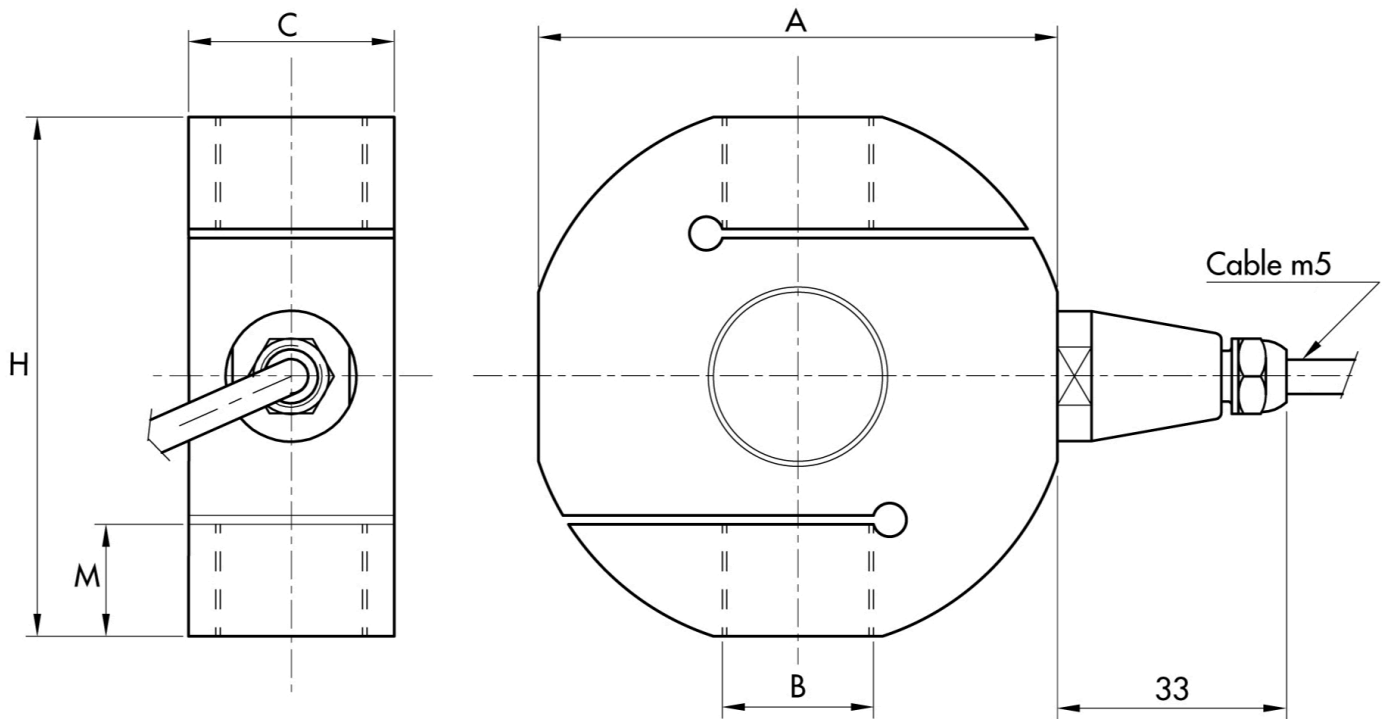
<b>Débit nominal (DN):</b>	100, 250, 500, 750, 1000, 2500, 5000, 7500, 10000 Kg
<b>Erreur combinée:</b>	±0.03 % SN
<b>Répétabilité:</b>	±0.01 % SN
<b>Creep (20 Minutes):</b>	±0.02 % SN
<b>Surcharge de sécurité:</b>	150 % DN
<b>Surcharge maximale:</b>	> 300 % DN
<b>Matériel:</b>	Acier inoxydable AISI 17-4PH
<b>Degré de protection:</b>	IP68
<b>Flexion:</b>	0.4 mm
<b>Température compensé:</b>	-10 ÷ +50°C
<b>Température de fonctionnement:</b>	-20 ÷ +70°C
<b>Effet de la température sur zéro:</b>	±0.005 % SN/°C
<b>Effet de la température sur la sortie:</b>	±0.005 % sortie/°C
<b>Sortie nominale SN:</b>	2.0 mV/V ±0.1 %
<b>Solde de points nul:</b>	±2 % SN
<b>Résistance d'isolation:</b>	> 5000 MOhm
<b>Résistance d'entrée:</b>	350 ±10 Ohm
<b>Résistance de sortie:</b>	350 ±10 Ohm
<b>Alimentation recommandée:</b>	5 ÷ 15 Vdc/ac

Toutes les données indiquées peuvent être modifiées sans préavis.  
Toutes les mesures indiquées sont exprimées en millimètres (mm).


**Electrical Connections**

+Excitation	Red
-Excitation	Black
+Sense	Blue
-Sense	Brown
+Signal	Green
-Signal	White
Shield	Cable shield

Toutes les données indiquées peuvent être modifiées sans préavis.  
Toutes les mesures indiquées sont exprimées en millimètres (mm).



Capacity kg	A	B	C	H	M
100-200	61	M12x2	23	60	14
500-1000	78	M16x2	30	75	19
2000-2500	78	M20x1.5	30	75	20
5000	95	M24x2	30	90	23
10000	130	M36x3	45	140	38

Toutes les données indiquées peuvent être modifiées sans préavis.  
 Toutes les mesures indiquées sont exprimées en millimètres (mm).