

Information générale

PWS720250223

Le capteur de force en traction et en compression de type S 60001 a été conçu pour le pesage industriel de petits réservoirs et de trémies. La cellule en traction 60001 présente d'excellentes caractéristiques de linéarité et de précision, ainsi qu'une excellente résistance aux surcharges de plus de 300%. Fabriqué en acier nickelé, le capteur de force de type S 60001 dispose d'une protection étanche pour une utilisation dans des conditions environnementales extrêmes.



Produits connexes suggérés

Un système de pesage très performant doit être précis, parfaitement calibré et entretenu. Pour améliorer les performances du capteur de pesage et optimiser son fonctionnement, les produits suivants peuvent être nécessaires :

Transmetteur de poids [UWT 6008](#)

Transmetteur de poids [DAT 1400](#)

Tester 1008 [TESTER 1008](#)

Boîtes de raccordement [CGS4-C](#)

Capteur universel [CS20](#)

Capteur universel [CS30](#)

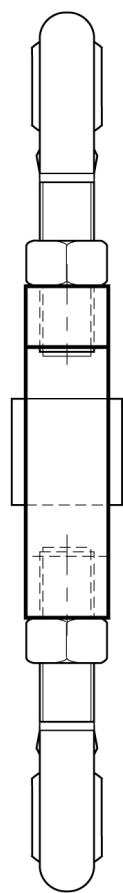
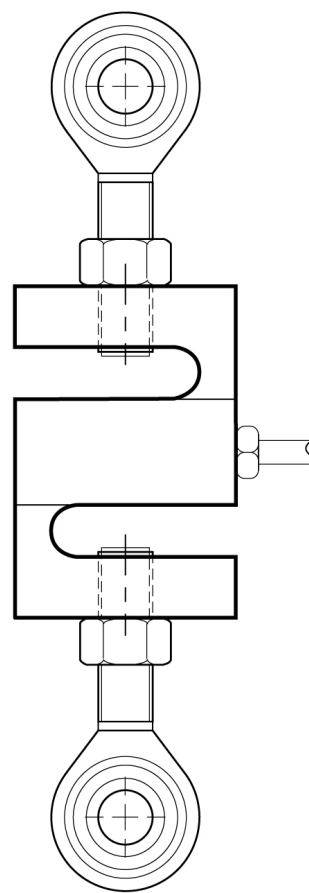
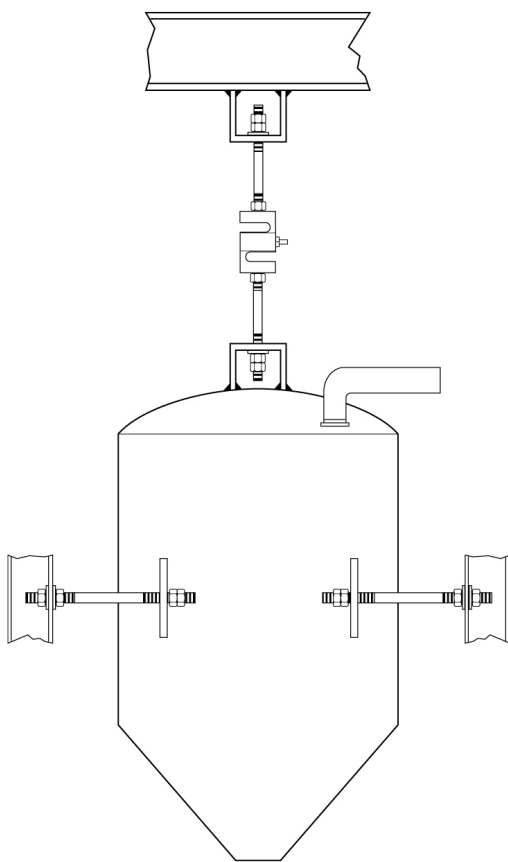
Toutes les données indiquées peuvent être modifiées sans préavis.
Toutes les mesures indiquées sont exprimées en millimètres (mm).

Caractéristiques techniques

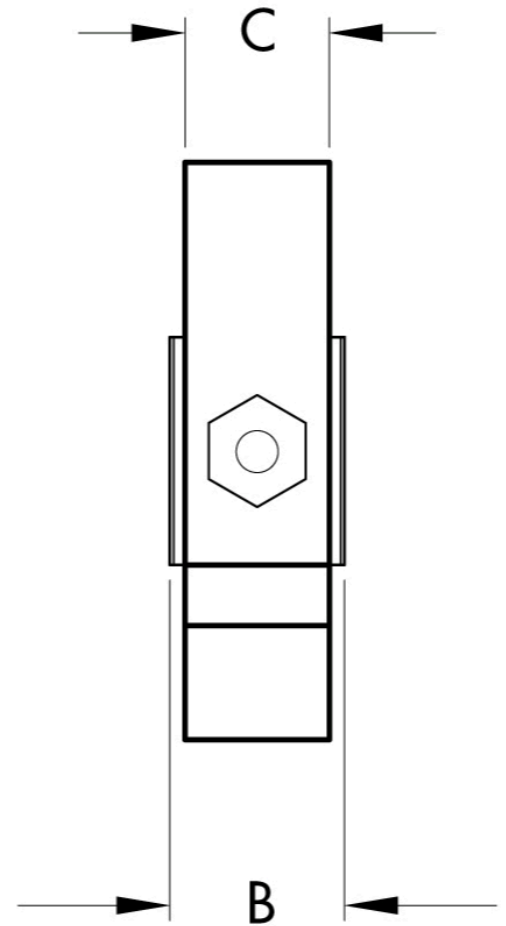
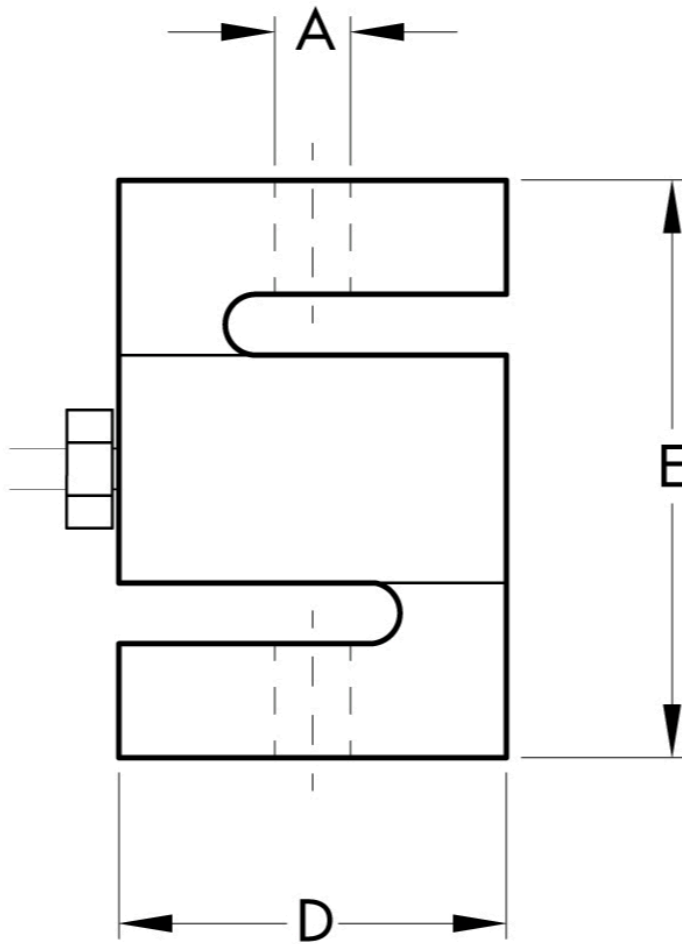
PWS720250223

Débit nominal (DN):	50, 100, 250, 500, 1000, 2500, 5000, 10000 Kg
Erreur combinée:	< ±0.02 % DN
Répétabilité:	< ±0.01 % DN
Creep (30 Minutes):	±0.017 % DN
Surcharge de sécurité:	150 % DN
Surcharge maximale:	300 % DN
Matériel:	Acier au nickel
Degré de protection:	IP67
Classe de précision:	3000 OIML (250 ÷ 2500 kg)
Flexion:	0.3 ÷ 0.6 mm
Température compensé:	-10 ÷ +40°C
Température de fonctionnement:	-18 ÷ +65°C
Effet de la température sur zéro:	< ±0.0010 % SN/°F
Effet de la température sur la sortie:	< ±0.0007 % sortie/°F
Sortie nominale SN:	3 mV/V ±0.25 %
Solde de points nul:	±1 % SN
Résistance d'isolation:	> 1000 MOhm
Résistance d'entrée:	343 ÷ 450 Ohm
Résistance de sortie:	349 ÷ 355 Ohm
Alimentation recommandée:	5 ÷ 15 Vdc/ac

Toutes les données indiquées peuvent être modifiées sans préavis.
Toutes les mesures indiquées sont exprimées en millimètres (mm).



Toutes les données indiquées peuvent être modifiées sans préavis.
Toutes les mesures indiquées sont exprimées en millimètres (mm).


Electrical Connection

+Excitation	Red
-Excitation	Black
+Signal	Green
-Signal	White
Shield	Cable shield

CAPACITY	A	B	C	D	E
50-100 kg	M8x1.25-6H	16.5	12.7	50.8	63.5
250-1 t	M12x1.75-6H	25.4	19.1	50.8	76
2.5 t	M20x1.5-6H	31.8	25.4	76.2	108
5 t	M20x1.5-6H	31.8	25.4	88.9	120.7
10 t	M20x2.0-6H	57.2	50.8	127.0	177.8

Toutes les données indiquées peuvent être modifiées sans préavis.
Toutes les mesures indiquées sont exprimées en millimètres (mm).