

Information générale

PWS34920240722

Le modèle 620 est un capteur de force en acier inoxydable de type S. Le cachetage soudé combiné à la haute précision le rendent approprié à une large gamme d'applications. Les approbations incluent OIML C3 (3000d); NTEP 3000d simple et NTEP 5000d multiple. Des versions approuvées sont également disponibles pour les zones dangereuses - ATEX II 1 GD Ex ia T6 pour l'Europe et FM I, II, III Division 1 pour les États-Unis. Le câble à six fils comprend deux fils de détection qui compensent les variations de résistance du câble dues aux variations de température et à la rallonge du câble. Le modèle 620 offre un choix de filets de boulons dans des systèmes métriques ou unifiés.



Produits connexes suggérés

Un système de pesage très performant doit être précis, parfaitement calibré et entretenu. Pour améliorer les performances du capteur de pesage et optimiser son fonctionnement, les produits suivants peuvent être nécessaires :

Transmetteur de poids [DAT 1400](#)

Indicateur de poids [MCT 1302](#)

Tester 1008 [TESTER 1008](#)

Boîtes de raccordement [CGS4-C](#)

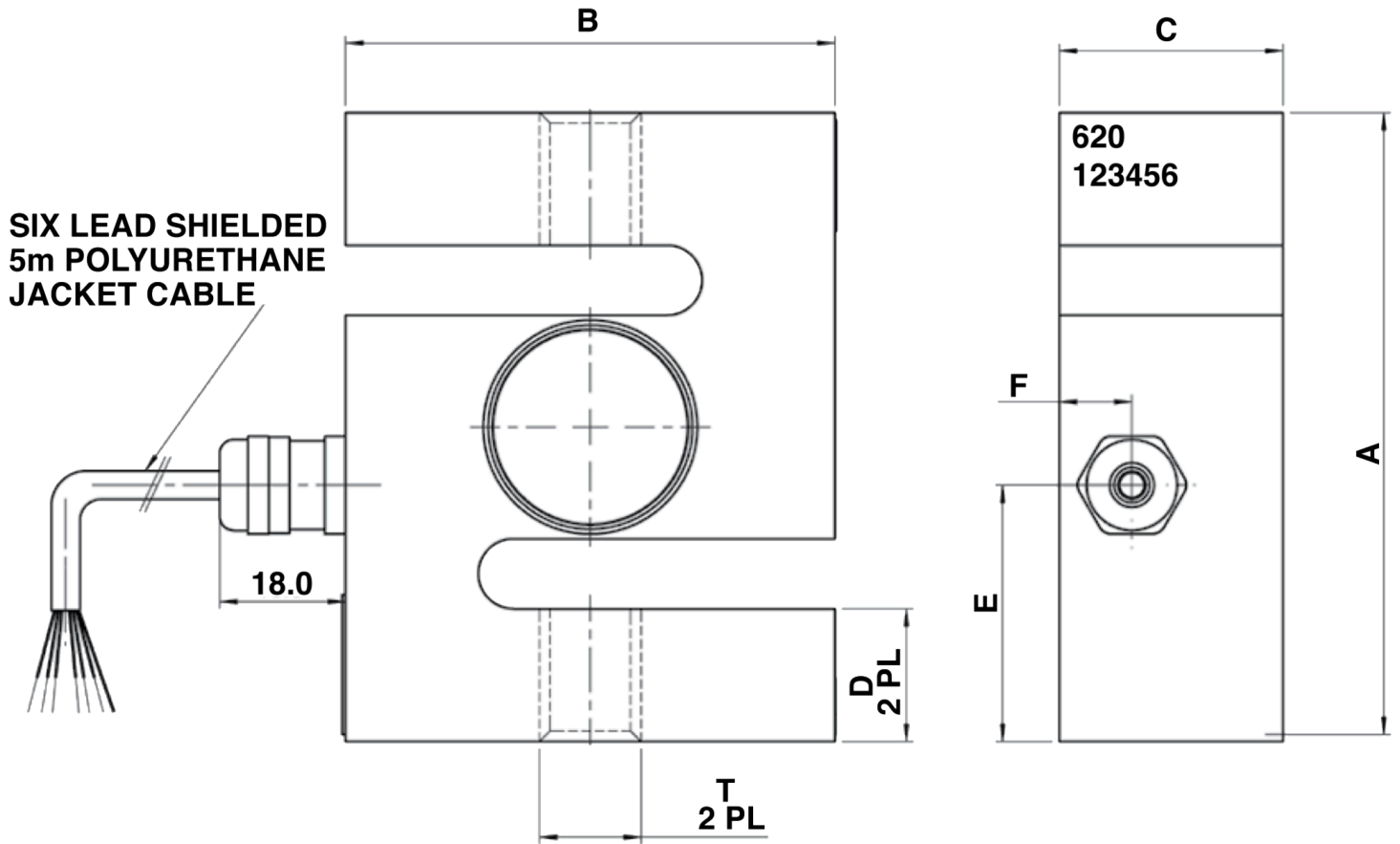
Toutes les données indiquées peuvent être modifiées sans préavis.
Toutes les mesures indiquées sont exprimées en millimètres (mm).

Caractéristiques techniques

PWS34920240722

Débit Nominal (DN):	500, 1000, 2000, 5000
Surcharge maximale:	300 % RL
Matériel:	Acier inoxydable
Degré de protection:	IP68
Température compensé:	-10 ÷ +40°C
Température de fonctionnement:	-30 ÷ +90°C
Effet de la température sur zéro:	±0.00112 % (NTEP); ±0.0070 % (Non approuvé); ±0.0035 % (C2/50); ±0.0023 % (C3/50); RO/°C
Effet de la température sur la sortie:	±0.0018 % (NTEP); ±0.0400 % (Non approuvé); ±0.0014 % (C2/50); ±0.0012 % (C3/50); RO/°C
Sortie nominale SN:	2 mV/V
Solde de points nul:	±0.20 mV/V
Résistance d'isolation:	> 2000 MOhm
Impédance d'entrée:	400±20 Ohm
Tension d'entrée maximale:	15 Vdc or Vac rms
Tension d'entrée nominale:	10 Vdc or Vac rms
Impédance de sortie:	350±3 Ohm

Toutes les données indiquées peuvent être modifiées sans préavis.
Toutes les mesures indiquées sont exprimées en millimètres (mm).


Wiring Schematic Diagram

		Thread Type "T" by Capacity		
		CAPACITY	METRIC	UNIFIED
+VE INPUT	Blue			
+VE SENSE	Green			
+VE OUTPUT	White	500 kg	M12 x 1.75	1/2-20 UNF
-INPUT	Black	1000 kg	M16 x 2.0	1/2-20 UNF
-VE SENSE	Grey	2000 kg	M16 x 2.0	3/4-16 UNF
-OUTPUT	Red	5000 kg	M24 x 2.0	1-12 UNF

CAPACITY (Kg)

CAPACITY (Kg)	A	B	C	D	E	F
500, 1000, 2000	90	70	32	19	36.6	10.4
5000	120	100	45	26	60	13.8

Toutes les données indiquées peuvent être modifiées sans préavis.
Toutes les mesures indiquées sont exprimées en millimètres (mm).