

## Information générale

PWS120241015

Le capteur de compression 220 a été conçu pour fonctionner dans des environnements difficiles et dangereux et est idéal pour peser des trémies, des réservoirs, des silos et des camions. Fabriqué en acier inoxydable, le capteur de force 220 a une portée maximale de 50 tonnes. Le capteur de force de compression 220 est utilisé dans le pesage industriel précisément pour ses caractéristiques et parmi ses points forts, il y a certainement une facilité d'installation.



## Produits connexes suggérés

Un système de pesage très performant doit être précis, parfaitement calibré et entretenu. Pour améliorer les performances du capteur de pesage et optimiser son fonctionnement, les produits suivants peuvent être nécessaires :

**Transmetteur de poids** [DAT 1400](#)

**Indicateur de poids** [MCT 1302](#)

**Kit de montage** [DE MOUNTING KIT](#)

**Tester 1008** [TESTER 1008](#)

**Boîtes de raccordement** [CGS4-C](#)

**Capteur à Double Cisaillement** [DDR](#)

Toutes les données indiquées peuvent être modifiées sans préavis.  
Toutes les mesures indiquées sont exprimées en millimètres (mm).

## Caractéristiques techniques

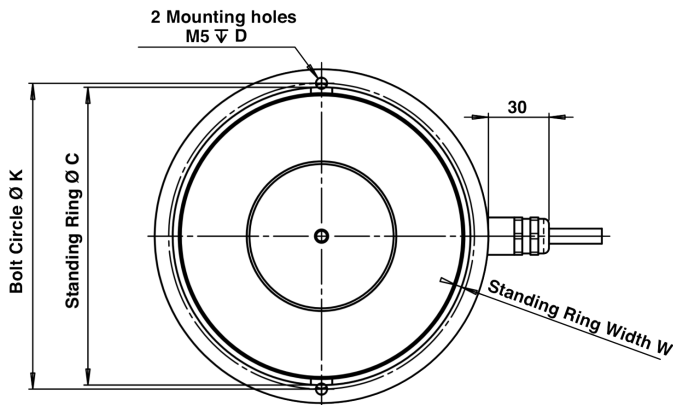
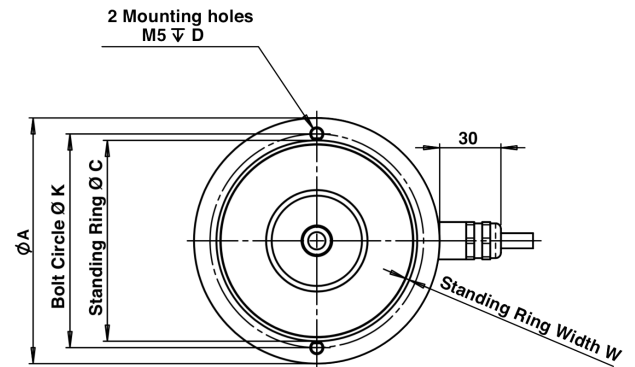
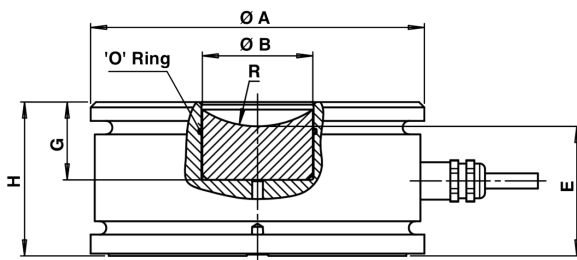
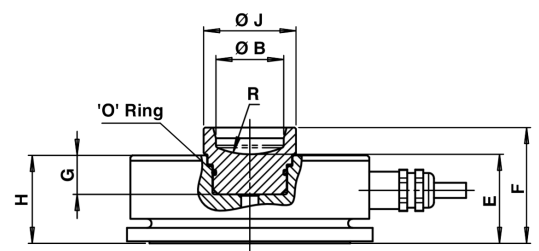
PWS120241015

<b>Débit Nominal (DN):</b>	5, 10, 20, 30, 50 t
<b>Erreur combinée:</b>	0.02 % SN
<b>Répétabilité:</b>	±0.01 % SN
<b>Creep (30 Minutes):</b>	±0.0170 % sur la charge appliquée
<b>Surcharge de sécurité:</b>	150 % DN
<b>Surcharge maximale:</b>	300 % DN
<b>Matériel:</b>	Acier inoxydable
<b>Degré de protection:</b>	IP68
<b>Classe de précision:</b>	3000 OIML, NTEP
<b>Température compensé:</b>	-10 ÷ +40 °C
<b>Température de fonctionnement:</b>	-30 ÷ +70 °C
<b>Effet de la température sur zéro:</b>	0.0010 % SN/°C
<b>Effet de la température sur la sortie:</b>	0.0010 % sur la sortie/°C
<b>Sortie nominale SN:</b>	2 mV/V ± 0.1%
<b>Solde de points nul:</b>	±2 % SN
<b>Résistance d'isolation:</b>	> 2000 M Ohm
<b>Résistance d'entrée:</b>	1065 ±60 Ohm
<b>Résistance de sortie:</b>	1025 ±20 Ohm
<b>Alimentation recommandée:</b>	5 ÷ 15 Vcc/ca
<b>Tension d'alimentation maximale:</b>	20 Vdc/ac
<b>Y = Emax/Vmin:</b>	14000
<b>Nombre maximum d'intervalles:</b>	3000
<b>Longueur du câble:</b>	5m (5t), 10m (10 & 20t), 20m (30 & 50t)

Toutes les données indiquées peuvent être modifiées sans préavis.  
Toutes les mesures indiquées sont exprimées en millimètres (mm).

# Capteur à compression Tedeia 220

disponible avec certification • GOST • EAC • ATEX • OIML • NTEP • FM


**20 t, 30 t, 50 t**

**5 t, 10 t**


CAPACITY	A	B	C	D	E	F	G	H	J	K	W	R
5 t	80	25	71	7	34	43	20	30	35	70	1	31
10 t	92	25	75	6	34	43	15	33	35	80	2	31
20-30 t	110	28	101	8	39	-	26	50	-	102	2	31
50 t	125	41	112	8	49	-	29	58	-	115	2	37

**Wiring Schematic Diagram**

+VE INPUT	Blue
+VE SENSE	Green
+VE OUTPUT	White
-VE INPUT	Black
-VE SENSE	Grey
-VE OUTPUT	Red

Toutes les données indiquées peuvent être modifiées sans préavis.  
Toutes les mesures indiquées sont exprimées en millimètres (mm).