

Information générale

PWS34620241015

Le modèle 1022 est un capteur de force décentré à profil bas conçu pour un montage direct sur des plates-formes de pesage à faible coût. Ses faibles dimensions physiques, combinées à une haute précision et à une structure en aluminium, rendent ce capteur de charge peu coûteux idéal pour différentes applications. Le modèle 1022 est disponible dans une gamme de tailles allant de 3 à 150 kg, approuvé OIML R60 (4000d); de 20 à 150 kg, approuvé OIML R60 (6000d); de 3 à 100 kg, approuvé NTEP (5000d, simple). La protection de l'environnement selon IP66 est fournie en standard. Pour les environnements dangereux, des versions approuvées ATEX sont disponibles.



Produits connexes suggérés

Un système de pesage très performant doit être précis, parfaitement calibré et entretenu. Pour améliorer les performances du capteur de pesage et optimiser son fonctionnement, les produits suivants peuvent être nécessaires :

Transmetteur de poids [DAT 1400](#)

Indicateur de poids [MCT 1302](#)

Tester 1008 [TESTER 1008](#)

Boîtes de raccordement [CGS4-C](#)

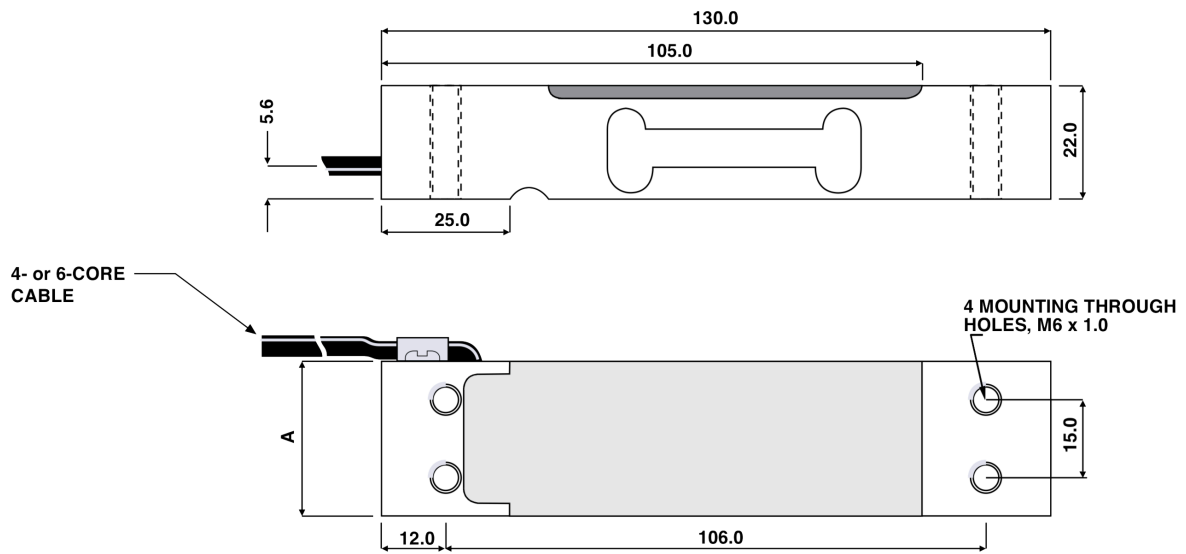
Toutes les données indiquées peuvent être modifiées sans préavis.
Toutes les mesures indiquées sont exprimées en millimètres (mm).

Caractéristiques techniques

PWS34620241015

Débit Nominal (DN):	3, 5, 7, 10, 15, 20, 30, 35, 50, 100, 150, 200 kg
Surcharge maximale:	300 % RL
Matériel:	Aluminium
Degré de protection:	IP66
Classe de précision:	C3, C4
Température compensé:	-10 ÷ +40°C
Température de fonctionnement:	-30 ÷ +70°C
Effet de la température sur zéro:	±0.0014 % (NTEP); ±0.010 % (Non approuvé); ±0.0023 % (C3); ±0.0014 % (C4) RO/°C
Effet de la température sur la sortie:	±0.0010 % (NTEP); ±0.0030 % (Non approuvé); ±0.0010 % (C3); ±0.00075 % (C4) RO/°C
Sortie nominale SN:	2 mV/V
Solde de points nul:	±0.10 mV/V
Résistance d'isolation:	> 2000 MOhm
Impédance d'entrée:	415±15 Ohm
Tension d'entrée maximale:	15 Vdc or Vac rms
Tension d'entrée nominale:	10 Vdc or Vac rms
Longueur du câble:	0.5 m
Plan de chargement:	350x350
Impédance de sortie:	350±3 Ohm

Toutes les données indiquées peuvent être modifiées sans préavis.
Toutes les mesures indiquées sont exprimées en millimètres (mm).


Wiring Schematic Diagram
UNBALANCED BRIDGE CONFIGURATION

+VE INPUT	Green
+VE OUTPUT	Red
-VE INPUT	Black
-VE OUTPUT	White

Balanced bridge available with 6 sense wires

CAPACITY
A

3, 5, 7 kg	25.4
10, 15, 20, 30, 35, 50, 75 kg	30.0
35, 100, 150, 200 kg	40.0

Toutes les données indiquées peuvent être modifiées sans préavis.
Toutes les mesures indiquées sont exprimées en millimètres (mm).