

## Information générale

PWS4820241005

Le capteur de force de flexion BBR est en acier inoxydable, entièrement soudé et doté d'un joint thermique. La cellule BBR a été conçue pour peser des réservoirs, des trémies, des courroies, des plates-formes, des systèmes unicellulaires, des charges suspendues et des emballeuses automatiques. Elle est fournie avec un câble blindé de 3 mètres.



## Produits connexes suggérés

Un système de pesage très performant doit être précis, parfaitement calibré et entretenu. Pour améliorer les performances du capteur de pesage et optimiser son fonctionnement, les produits suivants peuvent être nécessaires :

**Transmetteur de poids** [DAT 1400](#)

**Indicateur de poids** [MCT 1302](#)

**Kit de montage** [MKX ®](#)

**Kit de montage** [MH MOUNTING KIT](#)

**Tester 1008** [TESTER 1008](#)

**Boîtes de raccordement** [CGS4-C](#)

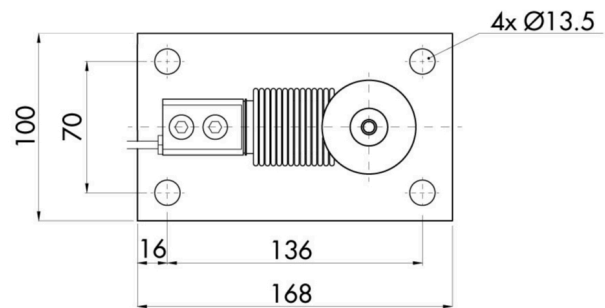
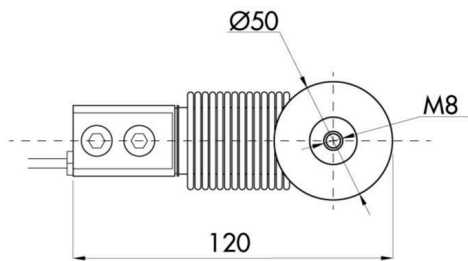
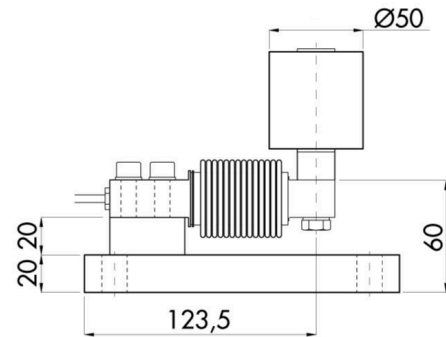
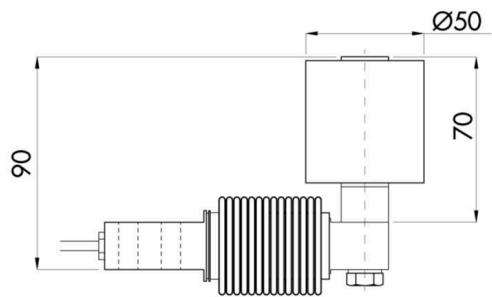
Toutes les données indiquées peuvent être modifiées sans préavis.  
Toutes les mesures indiquées sont exprimées en millimètres (mm).

## Caractéristiques techniques

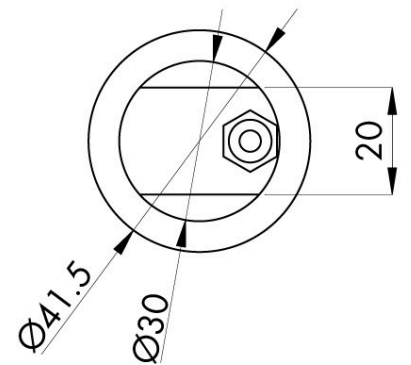
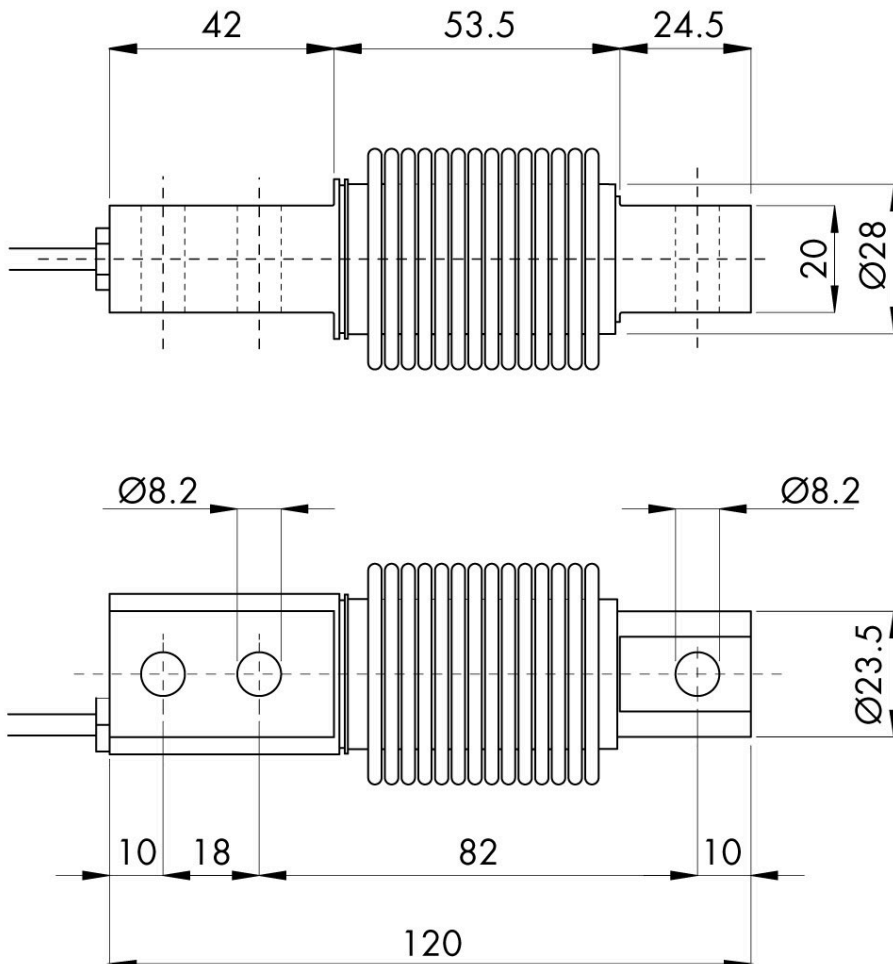
PWS4820241005

<b>Débit nominal (DN):</b>	5, 10, 20, 30, 50, 75, 100, 150, 200, 250, 300, 500 Kg
<b>Erreur combinée:</b>	< ±0.017 % SN
<b>Répétabilité:</b>	< ±0.015 % SN
<b>Creep (20 Minutes):</b>	±0.016 % SN
<b>Surcharge de sécurité:</b>	150 % DN
<b>Surcharge maximale:</b>	200 % DN
<b>Classe de précision:</b>	3000 OIML
<b>Flexion:</b>	0.2 ÷ 0.4 mm
<b>Température compensé:</b>	-10 ÷ +40°C
<b>Température de fonctionnement:</b>	-20 ÷ +50°C
<b>Effet de la température sur zéro:</b>	< ±0.01 % SN/5°K
<b>Effet de la température sur la sortie:</b>	< ±0.006 % SN/5°K
<b>Sortie nominale SN:</b>	2 mV/V ±0.1 %
<b>Solde de points nul:</b>	< ±2 % SN
<b>Résistance d'isolation:</b>	> 5000 MOhm
<b>Résistance d'entrée:</b>	400 ±20 Ohm
<b>Résistance de sortie:</b>	350 ± 3 Ohm
<b>Alimentation recommandée:</b>	5 ÷ 15 Vdc/ac
<b>Degré de protection:</b>	IP68 - IP69K

Toutes les données indiquées peuvent être modifiées sans préavis.  
Toutes les mesures indiquées sont exprimées en millimètres (mm).



Toutes les données indiquées peuvent être modifiées sans préavis.  
Toutes les mesures indiquées sont exprimées en millimètres (mm).


**Electrical Connection**

+Excitation	Green
-Excitation	Black
+Signal	Red
-Signal	White
Screen	Cable Shield

Toutes les données indiquées peuvent être modifiées sans préavis.  
Toutes les mesures indiquées sont exprimées en millimètres (mm).