

Information générale

PWS4720241015

Le capteur de pesage de flexion ALPHA a une excellente précision dans les petites dimensions, est facile à installer, a une plage de températures d'utilisation élevée et est équipé d'un câble blindé à 4 conducteurs de 1,5 mètre de long pour le raccordement électrique. La cellule ALPHA est utilisée dans un vaste domaine d'applications médicales et industrielles.



Produits connexes suggérés

Un système de pesage très performant doit être précis, parfaitement calibré et entretenu. Pour améliorer les performances du capteur de pesage et optimiser son fonctionnement, les produits suivants peuvent être nécessaires :

Transmetteur de poids [UWT 6008](#)

Transmetteur de poids [DAT 1400](#)

Indicateur de poids [MCT 1302](#)

Tester 1008 [TESTER 1008](#)

Capteur à flexion [BBR](#)

Boîtes de raccordement [CGS4-C](#)

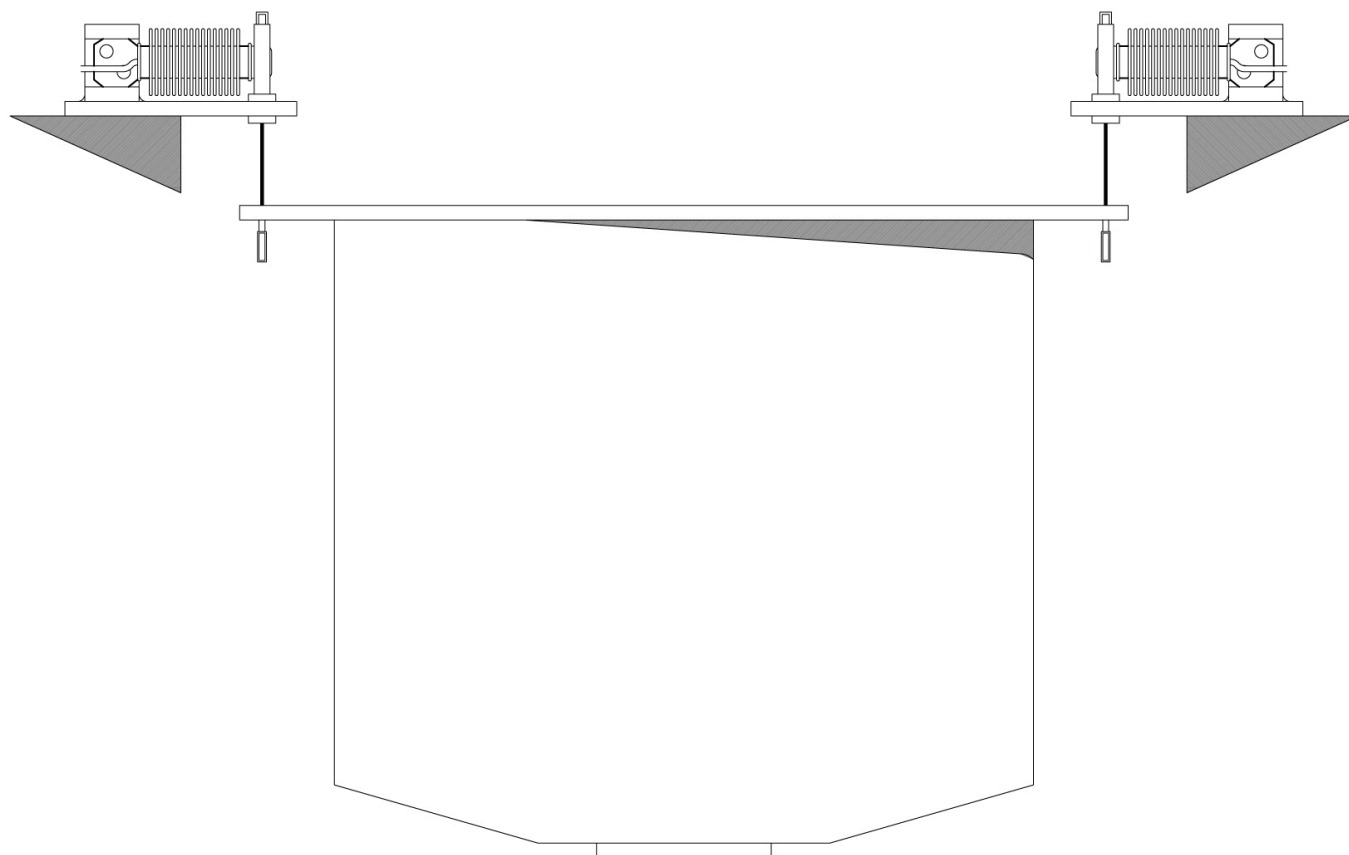
Toutes les données indiquées peuvent être modifiées sans préavis.
Toutes les mesures indiquées sont exprimées en millimètres (mm).

Caractéristiques techniques

PWS4720241015

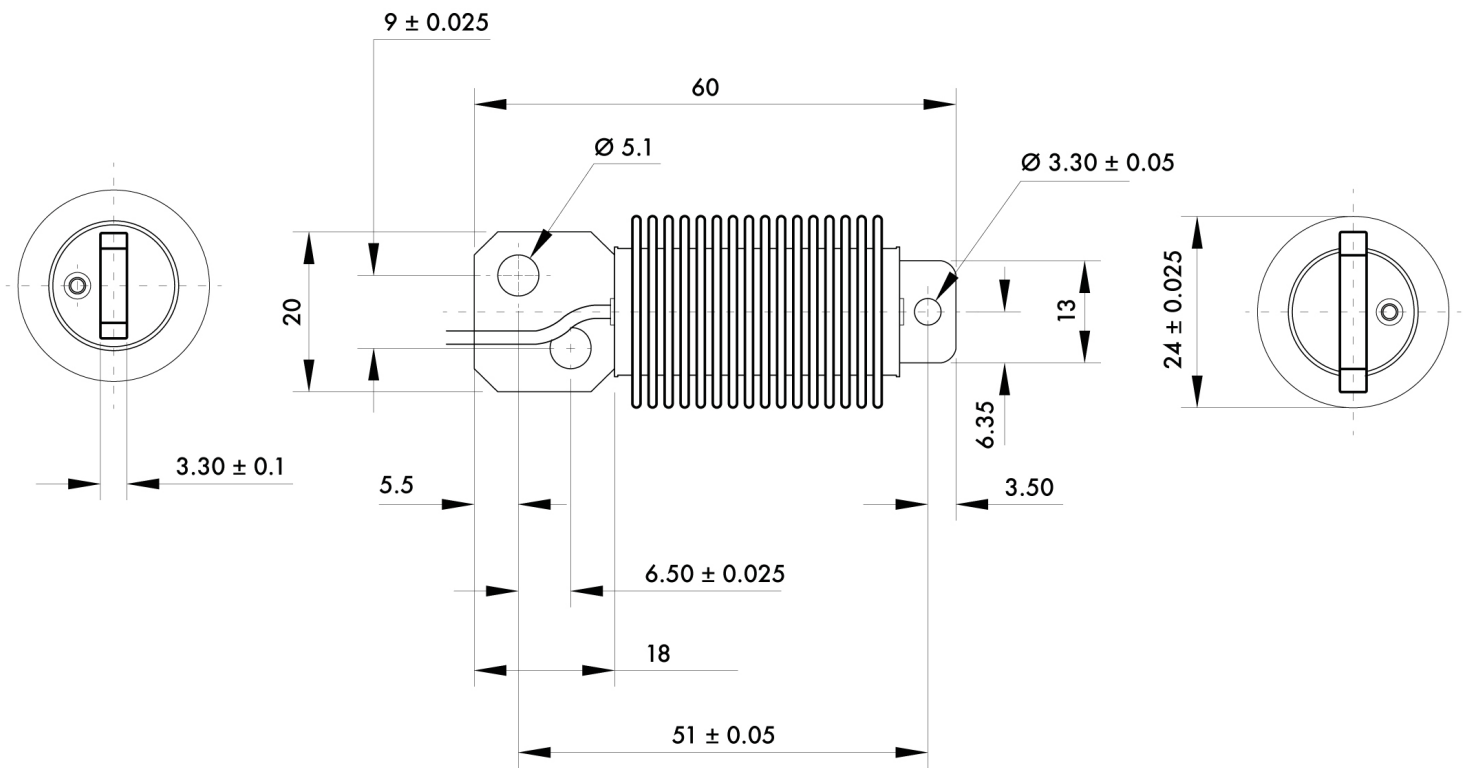
| | |
|---|---|
| Débit nominal DN: | 25, 50, 100, 150, 250, 500 N |
| Erreur combinée: | < ±0.02 % SN |
| Répétabilité: | < ±0.01 % SN |
| Creep (20 Minutes): | ±0.05 % SN |
| Surcharge de sécurité: | 175 % DN |
| Surcharge maximale: | 300 % DN |
| Matériel: | Cuivre et laiton étamé |
| Degré de protection: | IP67 |
| Flexion: | 0.254 mm (25 ÷ 250 N); 0.432 mm (500 N) |
| Température compensé: | -15 ÷ +65 °C |
| Température de fonctionnement: | -25 ÷ +80 °C |
| Effet de la température sur zéro: | < ±0.0014 % SN/°C |
| Effet de la température sur la sortie: | < ±0.0014 % charge/°C |
| Sortie nominale SN: | 3.0 mV/V |
| Solde de points nul: | < ±2 % SN |
| Résistance d'isolation: | 2000 MOhm |
| Résistance d'entrée: | 350 ± 3.5 Ohm |
| Résistance de sortie: | 350 ± 3.5 Ohm |
| Alimentation recommandée: | 5 ÷ 12 Vdc/ac |
| Tension d'alimentation maximale: | 20 Vdc/ac |

Toutes les données indiquées peuvent être modifiées sans préavis.
Toutes les mesures indiquées sont exprimées en millimètres (mm).

**Electrical Connection**

| | |
|-------------|--------------|
| +Excitation | Green |
| -Excitation | Black |
| +Signal | White |
| -Signal | Red |
| Shield | Cable shield |

Toutes les données indiquées peuvent être modifiées sans préavis.
Toutes les mesures indiquées sont exprimées en millimètres (mm).



Toutes les données indiquées peuvent être modifiées sans préavis.
 Toutes les mesures indiquées sont exprimées en millimètres (mm).